

# 1 組織・人員

## 消防機関の配置図



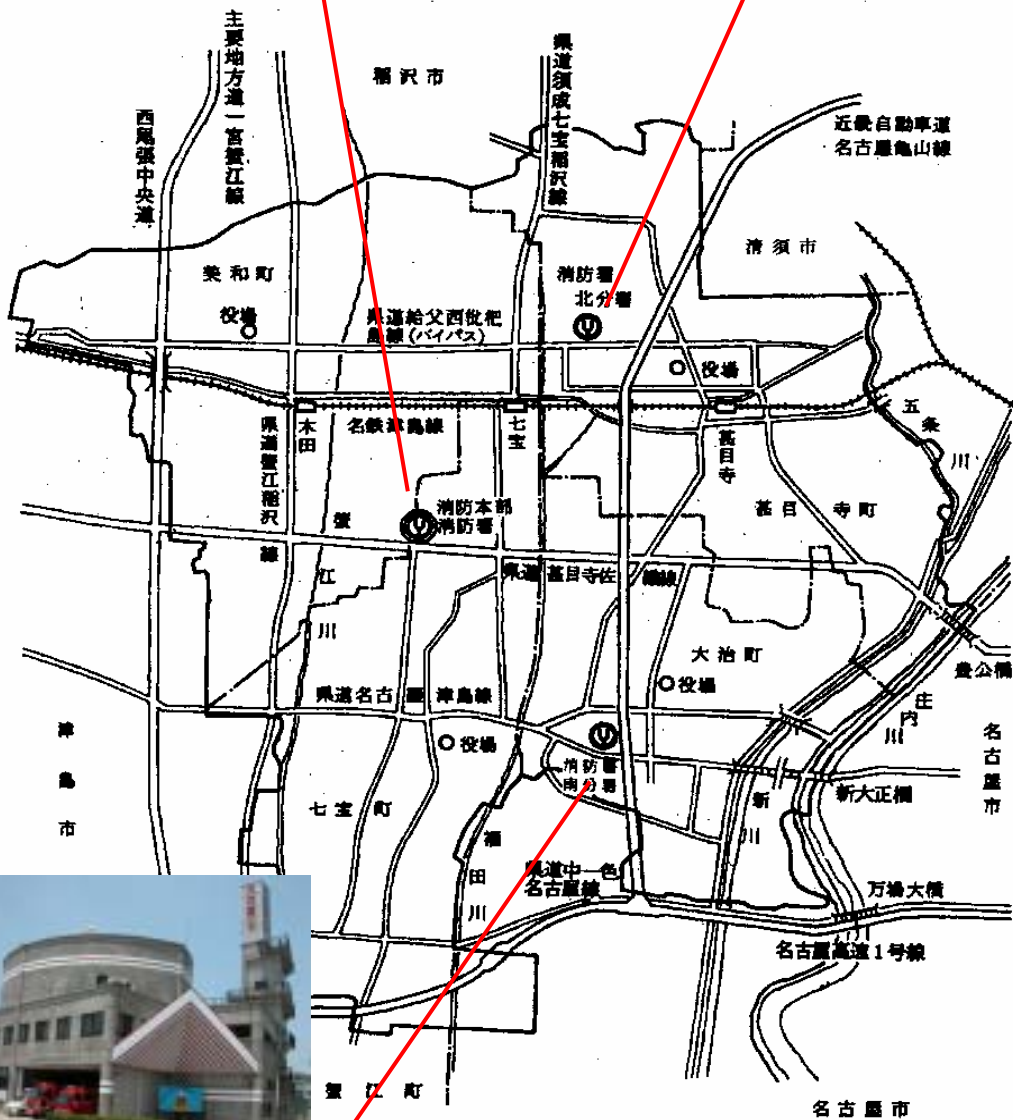
消防本部・消防署

(七宝町大字遠島字十坪 119 番の1)



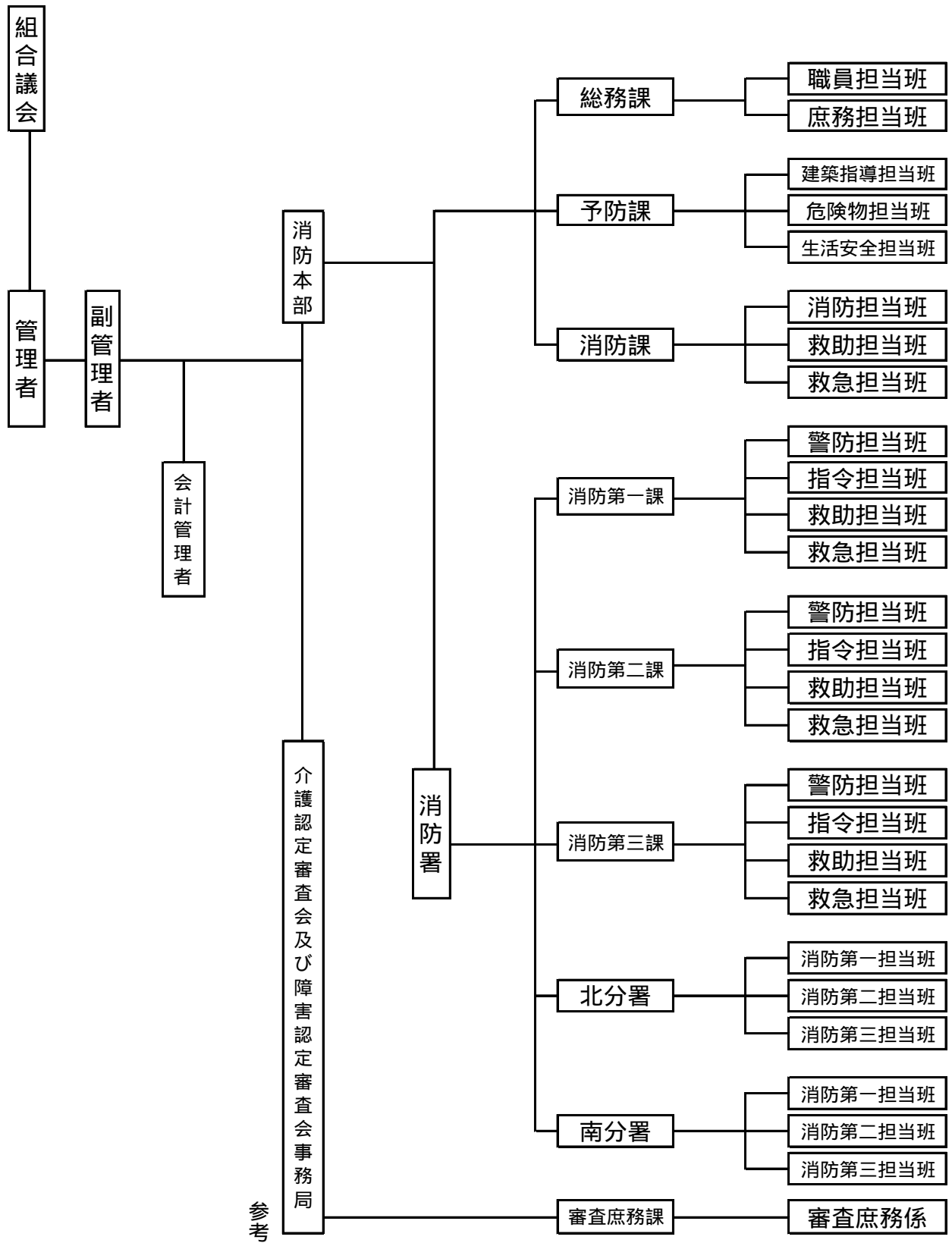
北分署

(甚目寺町大字新居屋字岩屋 75 番地)

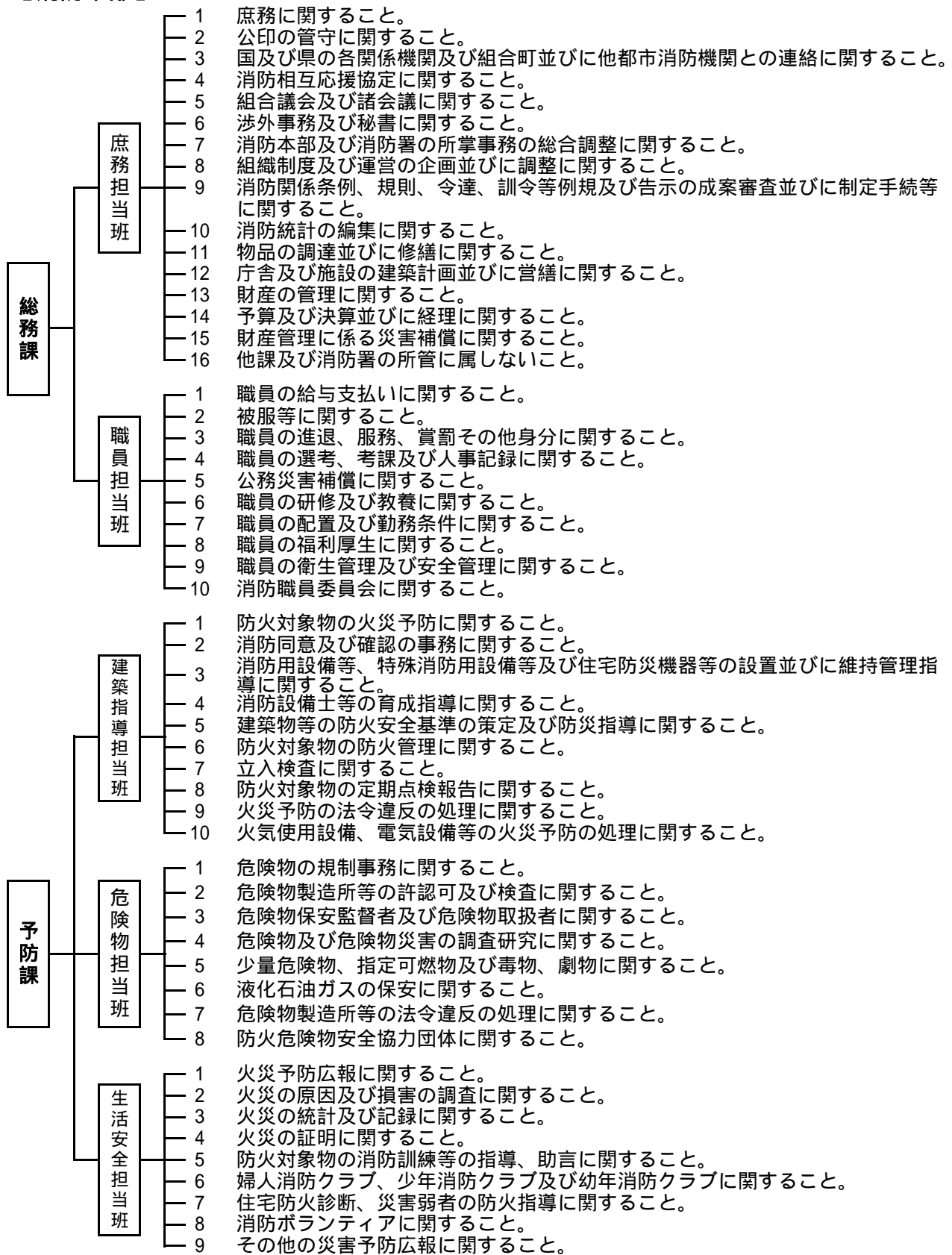


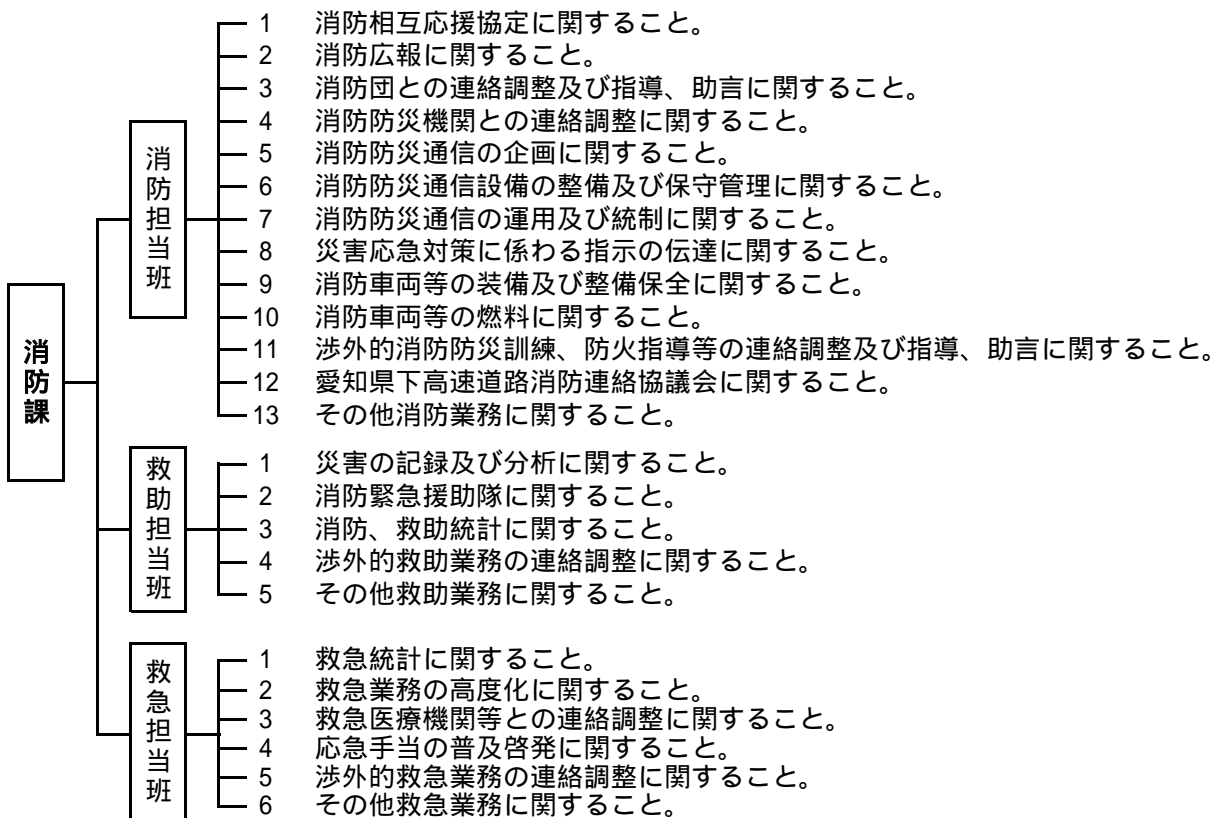
(大治町大字三本木字西之川 102 番地の1)

組織図

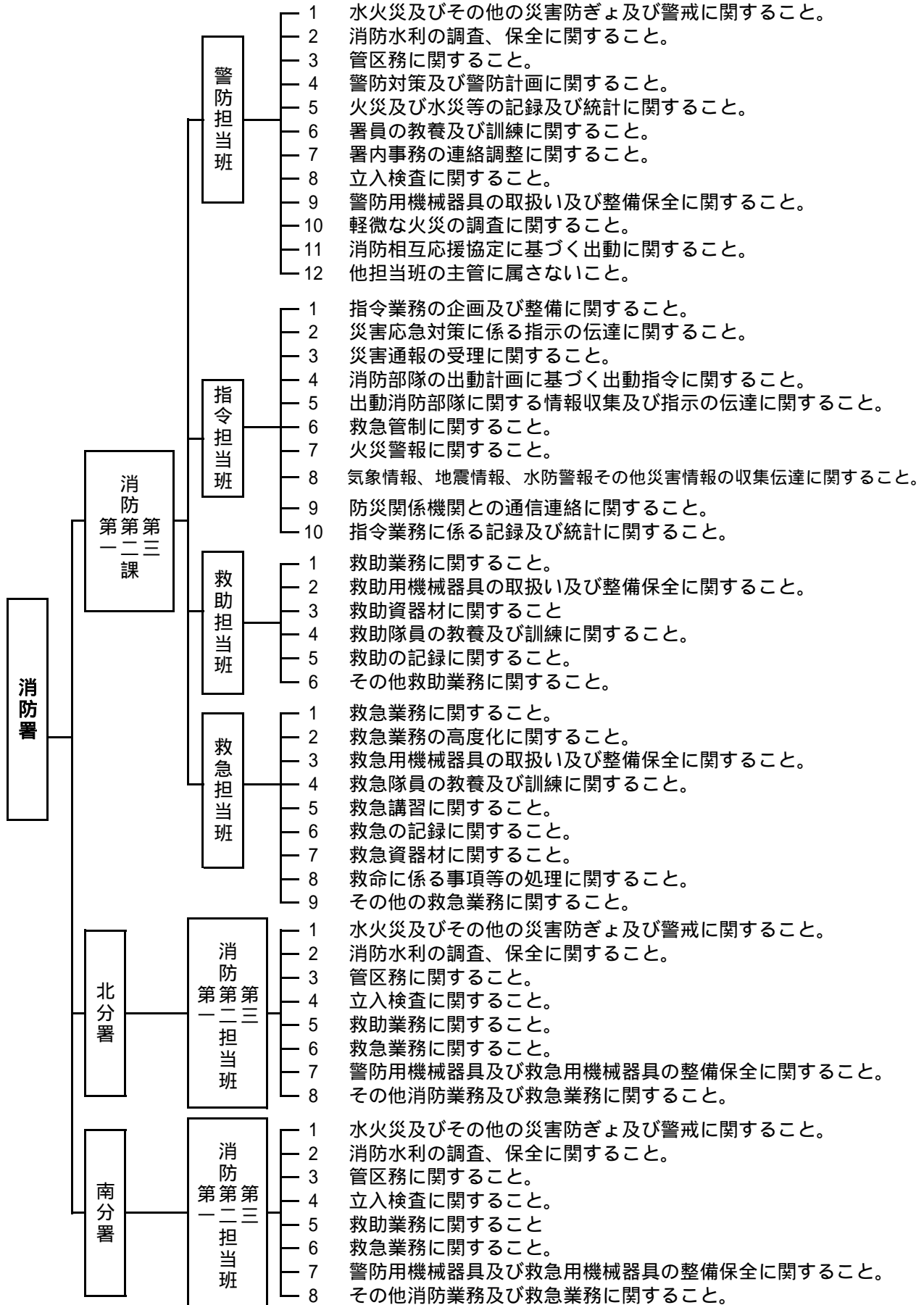


事務分掌  
【消防本部】





# 【消防署】



消防本部・消防署人員配置状況

(平成21.4.1)

区	分	合計	消防監	消防司令長	消防司令	消防司令補	消防士長	消防副士長	消防士	事務員
合	計	124	1	4	32	31	24	12	18	2
消防本部	消防長	1	1							
	小計	6	0	0	3	0	0	0	1	2
	総務課長	1			1					
	課長補佐	1			1					
	副主幹(職員担当班)	1								1
	担当司令(庶務)	1			1					
	庶務担当班	1							1	
	職員担当班	1								1
	小計	4	0	1	2	1	0	0	0	0
	消防課長(消防次長兼務)	1		1						
	課長補佐(救急担当兼務)	1			1					
	担当司令(消防)	1			1					
	救助担当班	1				1				
	小計	8	0	1	3	1	2	1	0	0
	予備課長	1		1						
	課長補佐	1			1					
	担当司令(建築指導)	1			1					
	担当司令(生活安全)	1			1					
	建築指導担当班	2					1	1		
危険物担当班	2				1	1				
小計	61	0	2	16	15	11	7	10	0	
消防署	消防署長	1		1						
	副署長	1		1						
	課長	2			2					
	課長補佐	3			3					
	担当司令(警防)	2			2					
	担当司令(救助)	3			3					
	担当司令(救急)	6			6					
	担当司令(指令)	0								
	警防担当班	13				4	3		6	
	救助担当班	9				1	4	3	1	
救急担当班	12				4	2	4	2		
指令担当班	9				6	2		1		
小計	22	0	0	4	7	5	2	4	0	
北分署	分署長	1			1					
	分署長補佐	1			1					
	担当司令	2			2					
	担当班	18				7	5	2	4	
小計	22	0	0	4	7	6	2	3	0	
南分署	分署長	1			1					
	分署長補佐	1			1					
	担当司令	2			2					
	担当班	18				7	6	2	3	

派遣職員を除く

職員の定員と実員及び構成

(平成21.4.1)

内 訳 区 分	消 防 機 関 の 職 員								合計	その 他の 職員	介 護 認 定 審 査 会 及 び 障 害 認 定 審 査 会 参 考 員	
	消 防 吏 員							消 防 女 性				
	消 防 監	消 防 司 令 長	消 防 司 令	消 防 司 令 補	消 防 士 長	消 防 副 士 長	消 防 士					
定 員	135								135	2	6	
実 員	1	4	32	32	24	12	18	3	123	2	5	
うち女性消防吏員					1	1	1					
平均年齢	54.0	57.3	51.5	41.0	37.0	27.5	22.9	25.7	39.6	45.0	36.2	
18							1		1			
19							1		1			
20									0			
21							1		1			
22							4		4			
23							3		3		1	
24							3	5	2	8		1
25							1		1			
26							2		2			
27							2		2		1	
28					1	1			2			
29					1	4		1	5			
30					2	2			4			
31					2				2	1		
32				1	4				5			
33				2	3				5			
34				1	3				4			
35				1	1				2			
36				2	1				3			
37				5					5			
38				5					5			
39				2					2			
40				1	1				2			
41				1					1			
42			2						2			
43				1					1			
44				1					1			
45			2	3					5			
46									0			
47			2						2			
48			2	2					4			
49					1				1			
50			3						3			
51			6	1					7			
52			1		2				3		1	
53			1	1					2			
54	1		5						6			
55		1	3						4		1	
56			1						1			
57		1	2						3			
58		1	1	2	2				6			
59		1	1						2	1		

現有消防力

(平成21.4.1)

区 分		施設及び人員
署	所の数	
車 両 等	消 防 ポ ン プ 自 動 車 (水そう付消防ポンプ自動車を含む)	5
	は し ご 付 消 防 自 動 車 (はしご付消防ポンプ自動車を含む)	2
	化 学 車	1
	指 揮 車	1
	救 助 工 作 車	1
	資 機 材 搬 送 車	1
	高 規 格 救 急 自 動 車	4
	小 型 動 力 ポ ン プ 付 水 そ う 車	1
	船 外 機 付 救 助 艇	1
	折 り た た み 艇 (ボートトレーラーを含む)	1
	広 報 車	4
	火 災 調 査 車	1
	人 員	警 防 ・ 救 助 ・ 救 急 隊 員
予 防 要 員		8
通 信 要 員		6
潜 水 隊 員 ( 兼 務 )		(10)
そ の 他 の 要 員		14
計		122

派遣職員を除く