

総務

1 組織・人員

消防機関の配置図



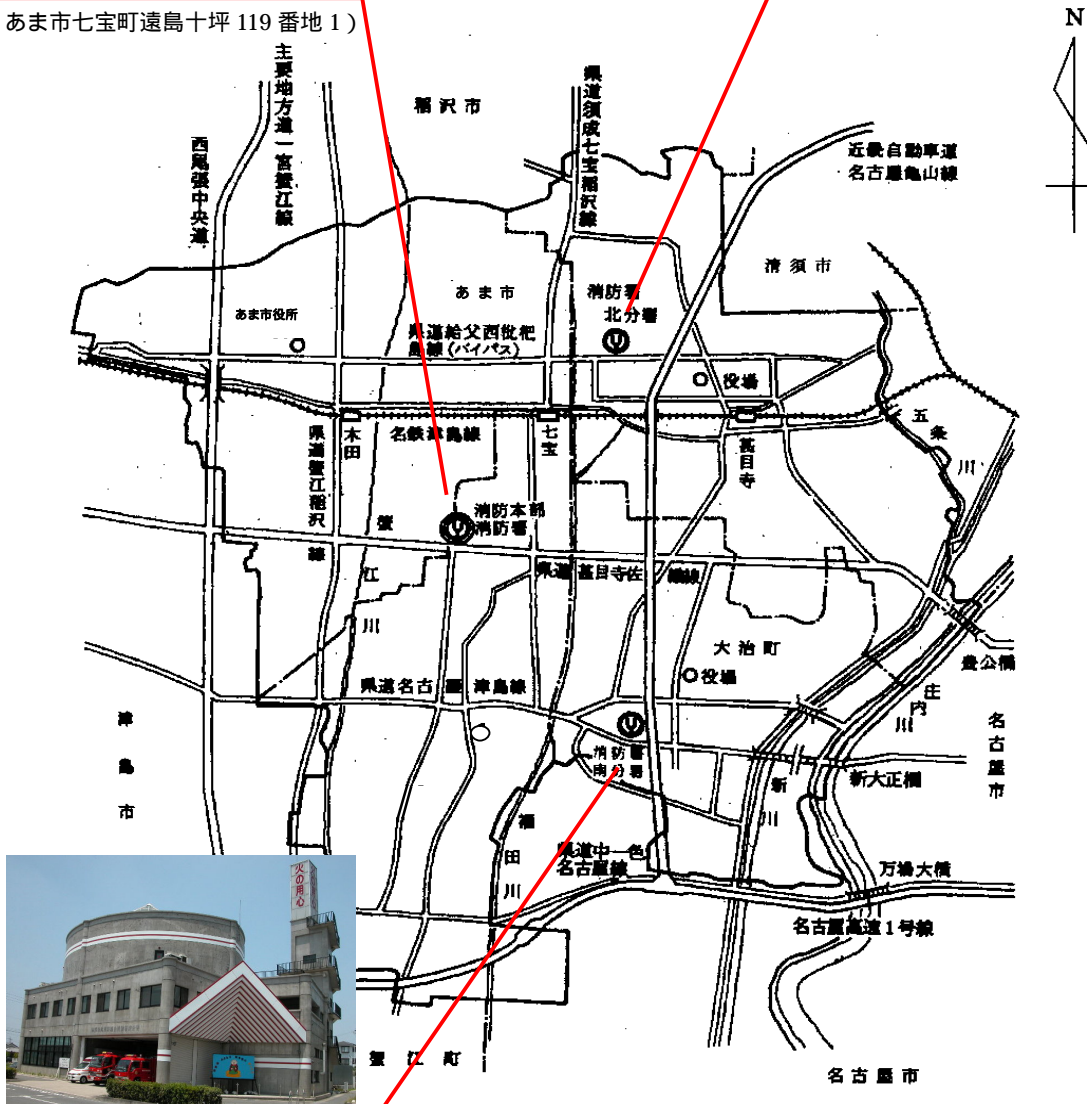
消防本部・消防署

(あま市七宝町遠島十坪 119 番地 1)



北分署

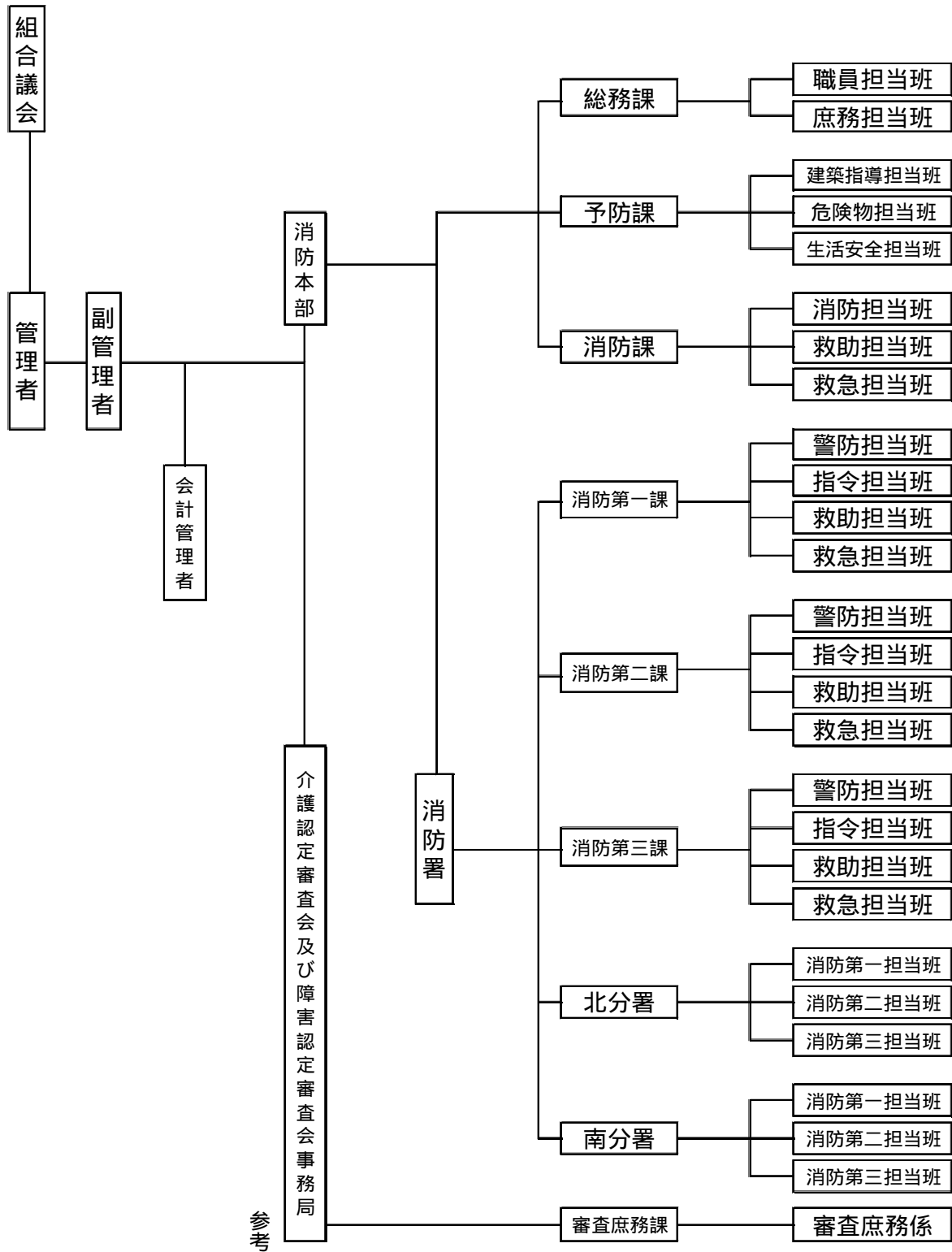
(あま市新居屋岩屋 75 番地 1)



南分署

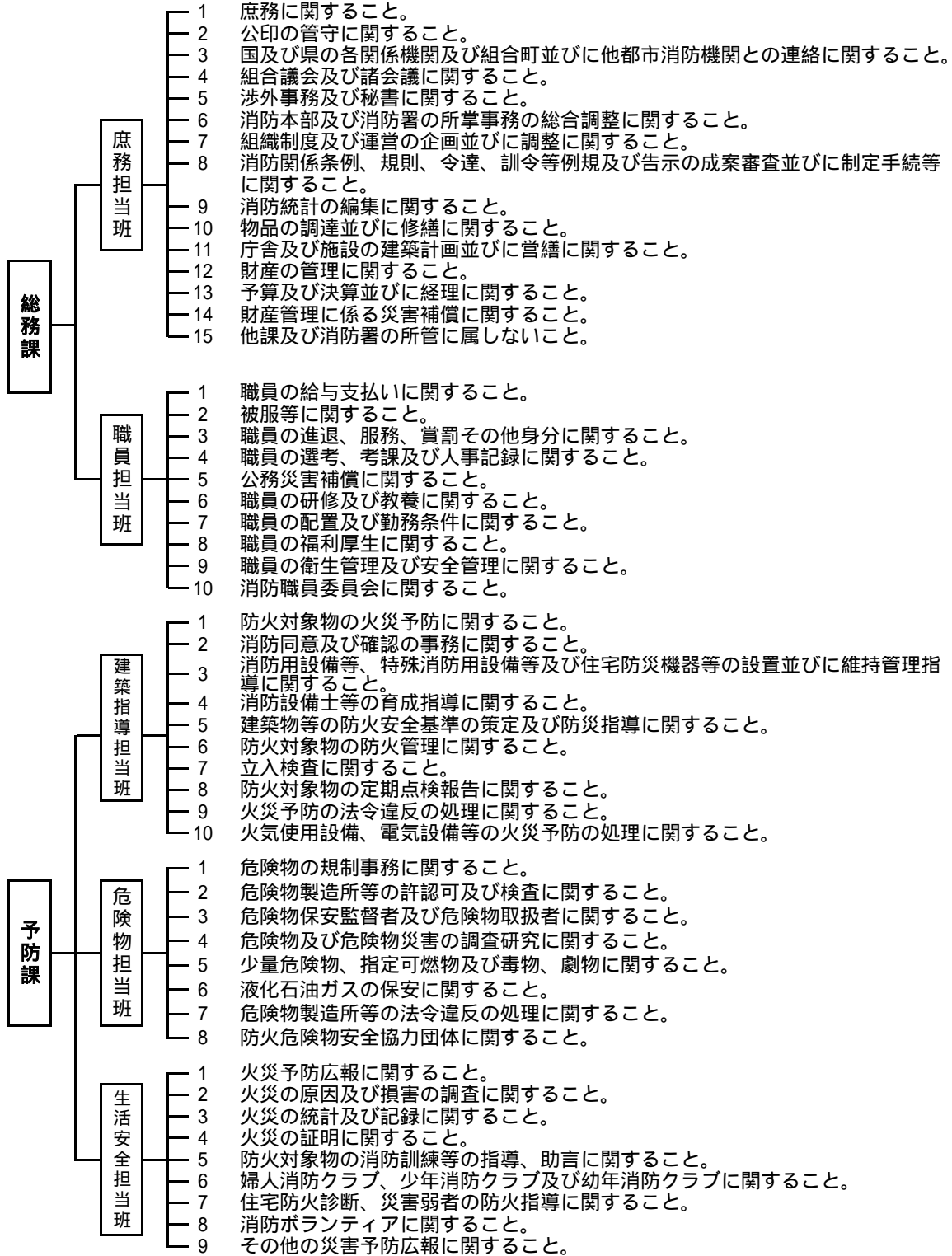
(大治町大字三本木字西之川 102 番地の 1)

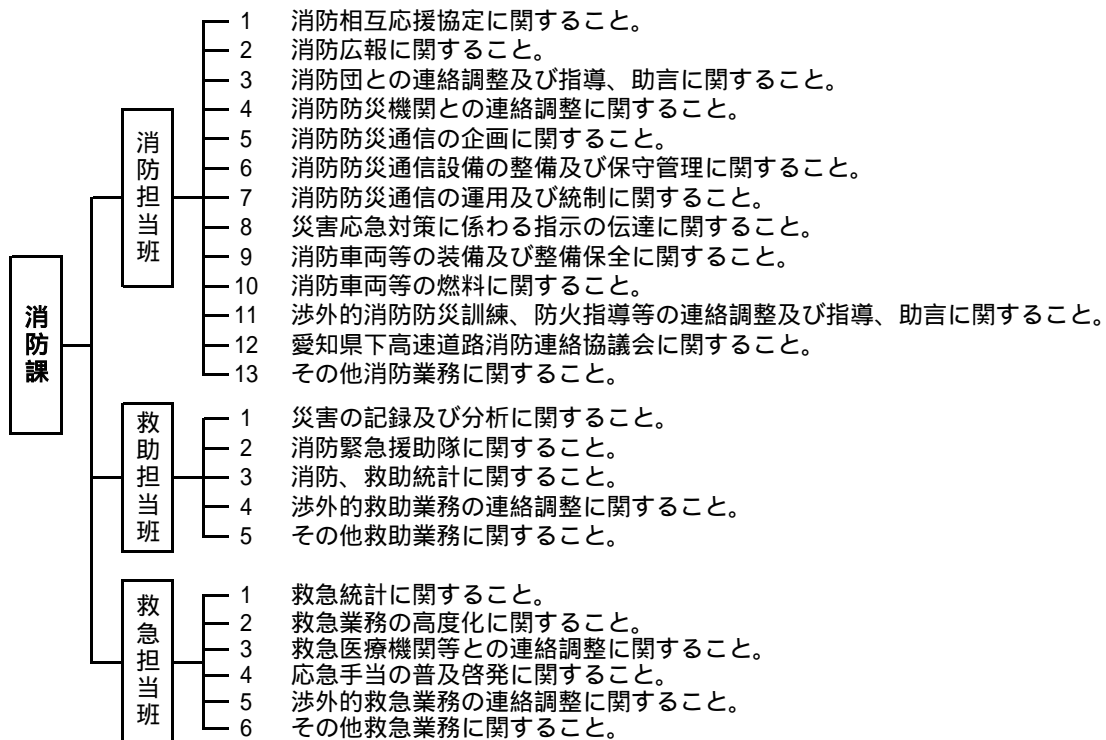
組織図



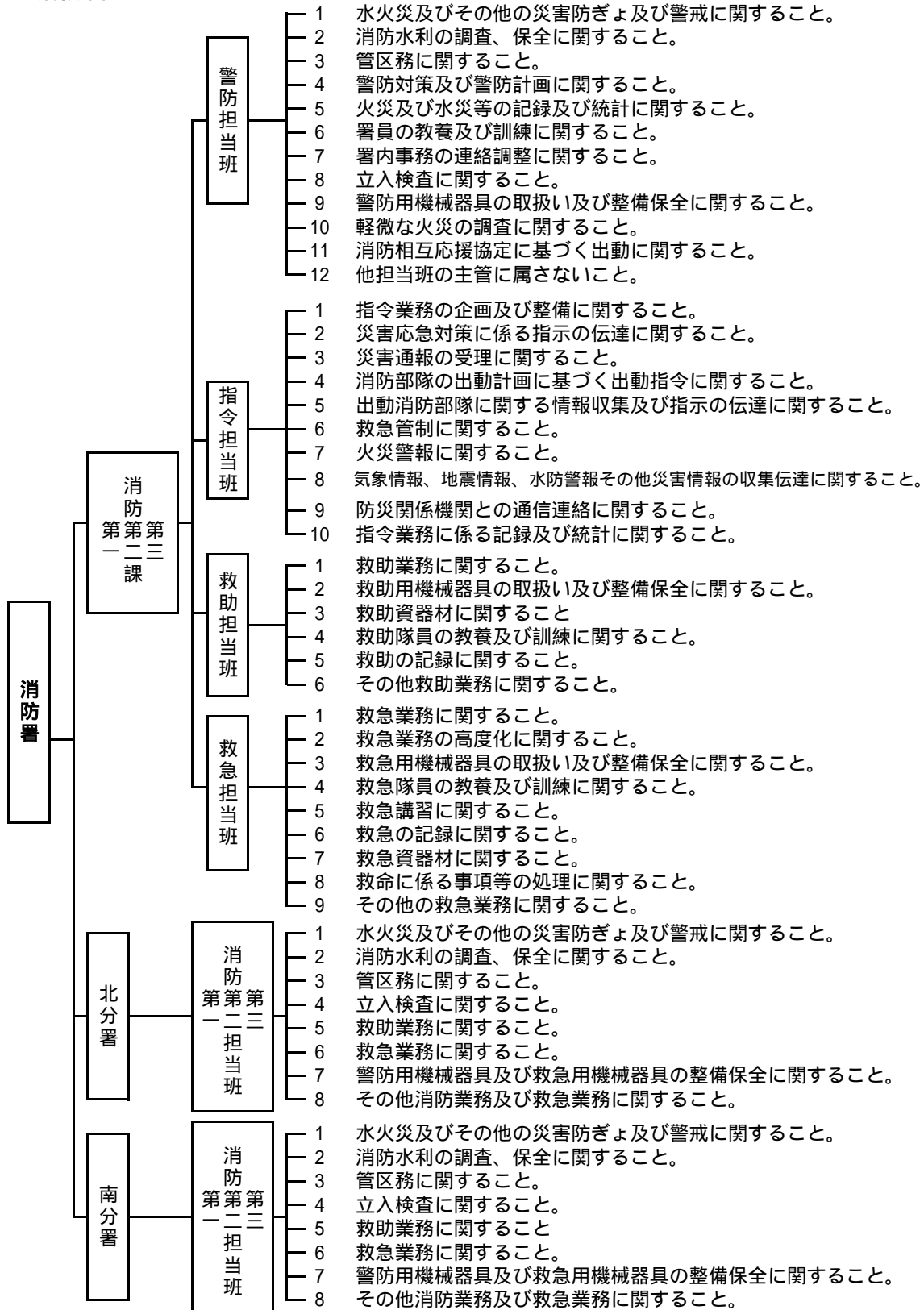
参考

事務分掌
【消防本部】





【消防署】



消防本部・消防署人員配置状況

(平成22.4.1)

区	分	合計	消防監	消防司令	消防司令	消防司令補	消防士	消防副士	消防士	事務職員
合	計	128	1	3	34	31	24	10	23	2
消防本部	消防長	1	1							
	小計	6	0	0	2	1	0	1	0	2
	総務課長	1			1					
	課長補佐	1			1					
	副主幹(職員担当班)	0								
	担当司令(庶務)	0								
	庶務担当班	2				1		1		
	職員担当班	2								2
	小計	6	0	1	2	2	1	0	0	0
	消防課長(消防次長兼務)	1		1						
	課長補佐(消防・救助担当兼務)	1			1					
	担当司令(救急)	1			1					
	消防・救助担当班	3				2	1			
	小計	8	0	1	3	2	1	0	1	0
	予備課長	1		1						
	課長補佐	2			2					
	担当司令(生活安全・建築指導)	1			1					
	建築指導担当班	3				2			1	
危険物担当班	1					1				
小計	63	0	1	19	12	13	5	13	0	
消防署	消防署長	1		1						
	副署長	2			2					
	課長	1			1					
	課長補佐	4			4					
	担当司令(警防)	3			3					
	担当司令(救助)	3			3					
	担当司令(救急)	6			6					
	担当司令(指令)	0								
	警防担当班	13				3	2		8	
	救助担当班	9				3	5	1		
救急担当班	12				3	2	4	3		
指令担当班	9				3	4		2		
小計	22	0	0	4	7	5	1	5	0	
北分署	分署長	1			1					
	分署長補佐	1			1					
	担当司令	2			2					
担当班	18				7	5	1	5		
南分署	小計	22	0	0	4	7	4	3	4	0
	分署長	1			1					
	分署長補佐	1			1					
	担当司令	2			2					
担当班	18				7	4	3	4		

再任用職員を含み、派遣職員は除く

職員の定員と実員及び構成

(平成22.4.1)

内 訳 区 分	消 防 機 関 の 職 員								合計	その 他の 職 員	介 護 認 定 審 査 会 及 び 障 害 認 定 審 査 会 参 考 職 員 (事務局長の事務職員)
	消 防 吏 員							消 防 女 性 吏 員			
	消 防 監	消 防 司 令 長	消 防 司 令	消 防 司 令 補	消 防 士 長	消 防 副 士 長	消 防 士				
定 員	135								135	2	6
実 員	1	3	34	32	24	10	23	3	127	2	6
うち女性消防吏員					1	1	1				
平均年齢	55.0	57.7	51.7	40.8	37.4	27.9	22.7	24.7	39.3	46.0	35.2
18							2		2		
19							3	1	3		
20							1		1		
21							1		1		
22							1		1		
23							5		5		
24							3		3		1
25						4	4	1	8		2
26							1		1		
27							2		2		
28					1	1			2		1
29					1	1			2		
30					3	2		1	5		
31					2	2			4		
32					2				2	1	
33				2	3				5		
34				2	3				5		
35				3	1				4		
36				1	1				2		
37				2	1				3		
38				5					5		
39				5					5		
40				2					2		
41				1	1				2		
42				1					1		
43			2						2		
44			1						1		
45				1					1		
46			3	2					5		
47									0		
48			2						2		
49			3	1					4		
50					1				1		
51			3						3		
52			6	1					7		
53			1		2				3		1
54			1	1					2		
55	1		5						6		
56		1	3						4		1
57			1						1		
58		1	2						3		
59		1	1	2	2				6		
60									0	1	

再任用職員を含む

現有消防力

(平成22.4.1)

区 分		施設及び人員
署 所	の 数	
		3
車 両 等	消 防 ポ ン プ 自 動 車 (水そう付消防ポンプ自動車を含む)	5
	は し ご 付 消 防 自 動 車 (はしご付消防ポンプ自動車を含む)	3
	化 学 車	1
	指 揮 車	1
	救 助 工 作 車	1
	資 機 材 搬 送 車	1
	高 規 格 救 急 自 動 車	4
	小 型 動 力 ポ ン プ 付 水 そ う 車	1
	船 外 機 付 救 助 艇	1
	折 り た た み 艇 (ボートトレーラーを含む)	1
	広 報 車	4
	火 災 調 査 車	1
人 員	警 防 ・ 救 助 ・ 救 急 隊 員	97
	予 防 要 員	8
	通 信 要 員	9
	潜 水 隊 員 (兼 務)	(10)
	そ の 他 の 要 員	20
計		134

派遣職員を除く