

# 総務

# 1 組織・人員

## 消防機関の配置図



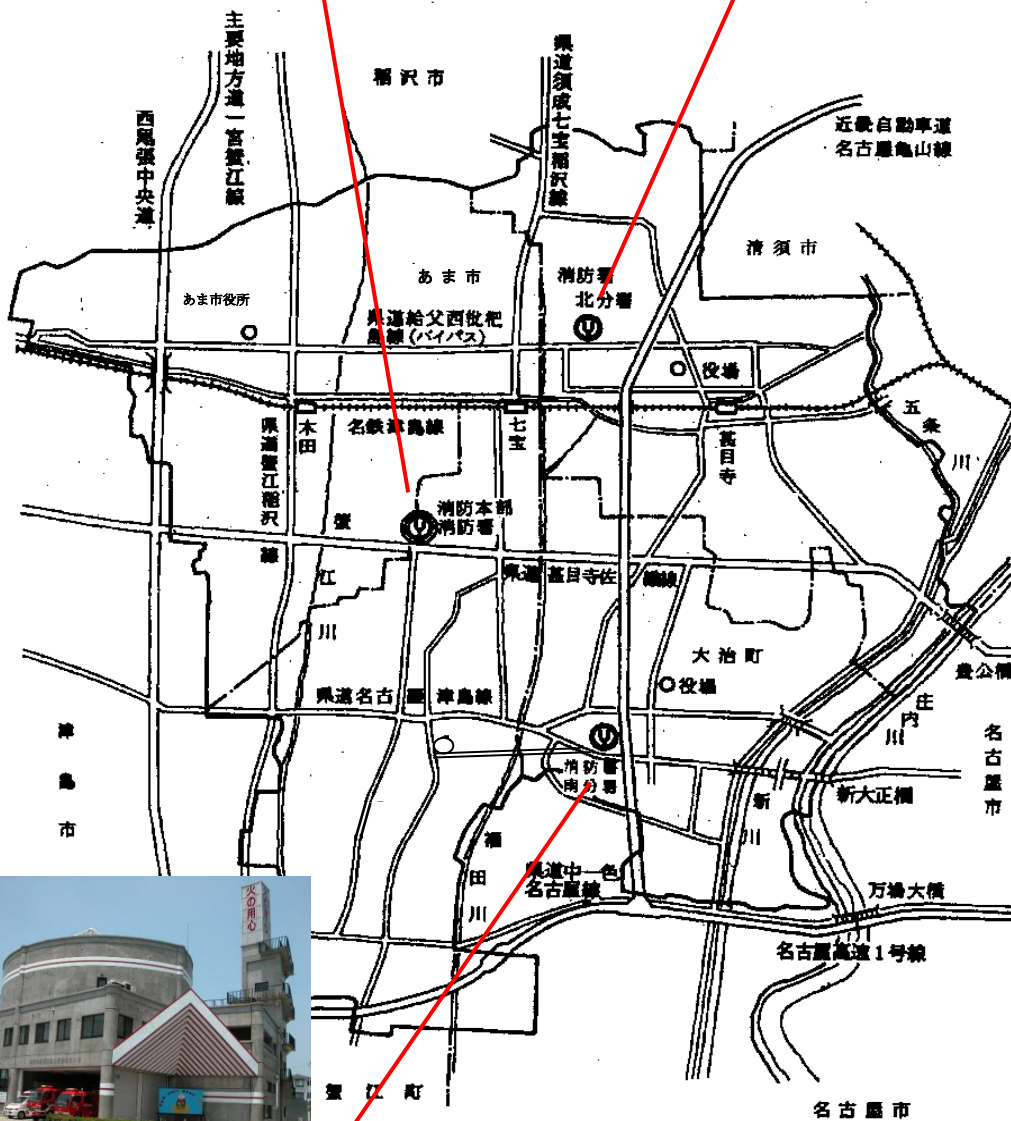
消防本部・消防署

(あま市七宝町遠島十坪 119 番地 1)



北分署

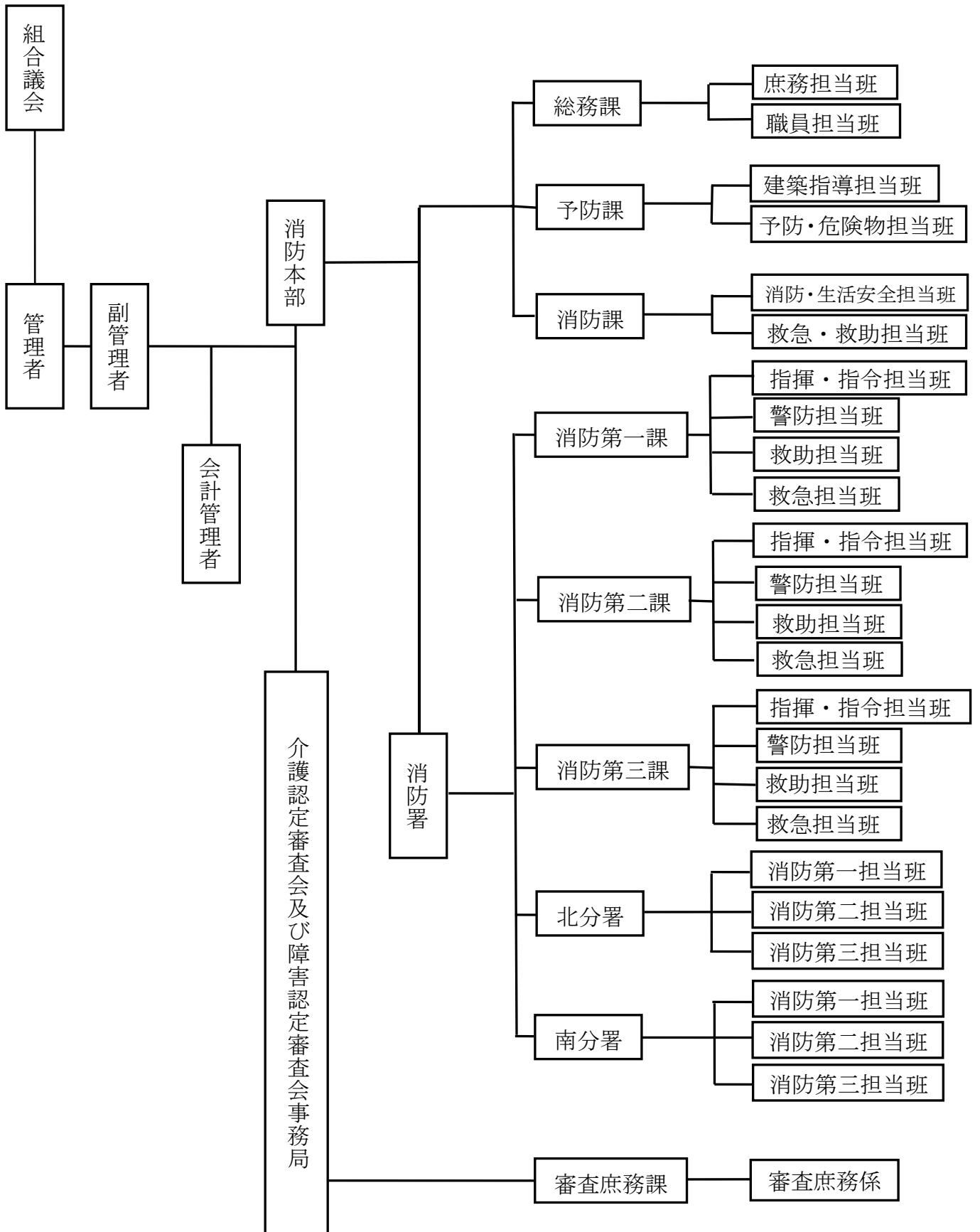
(あま市新居屋岩屋 75 番地)



南分署

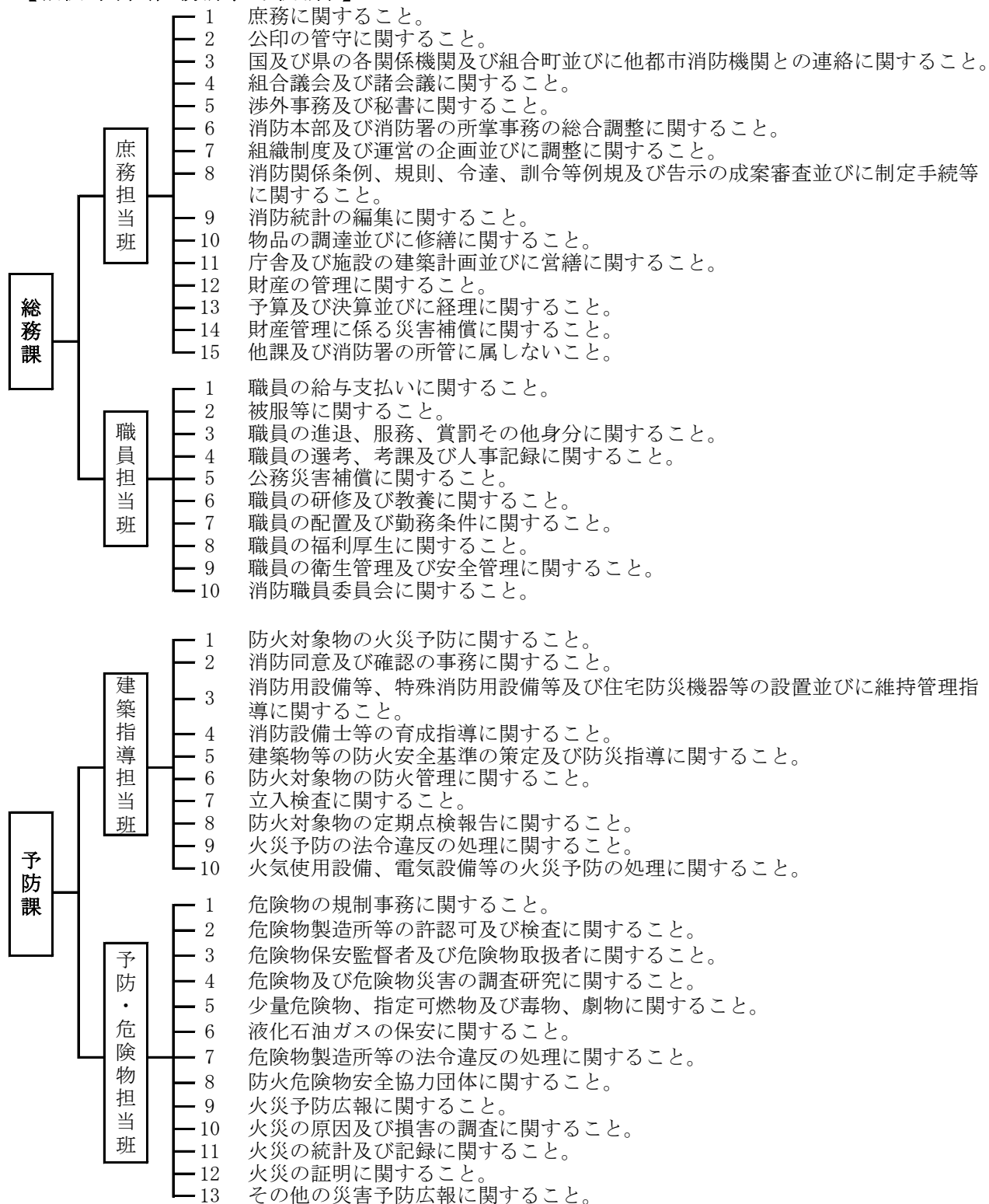
(大治町大字三本木字西之川 102 番地の 1)

# 組織図

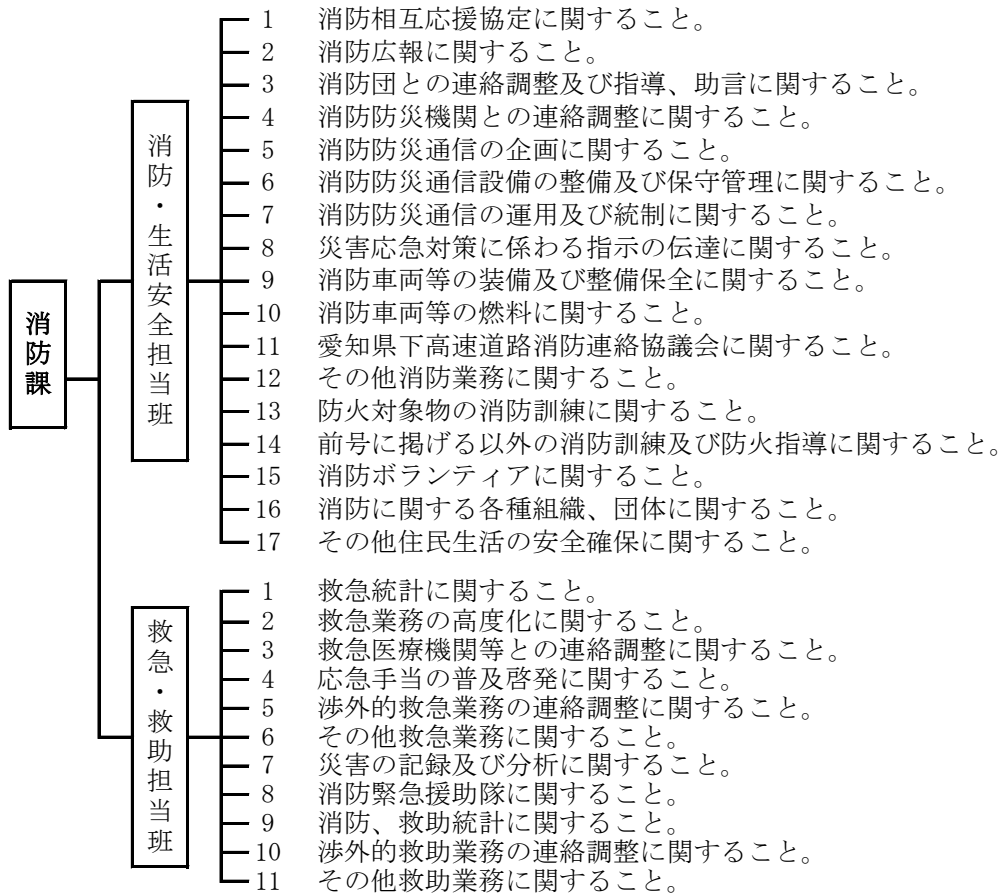


## 事務分掌

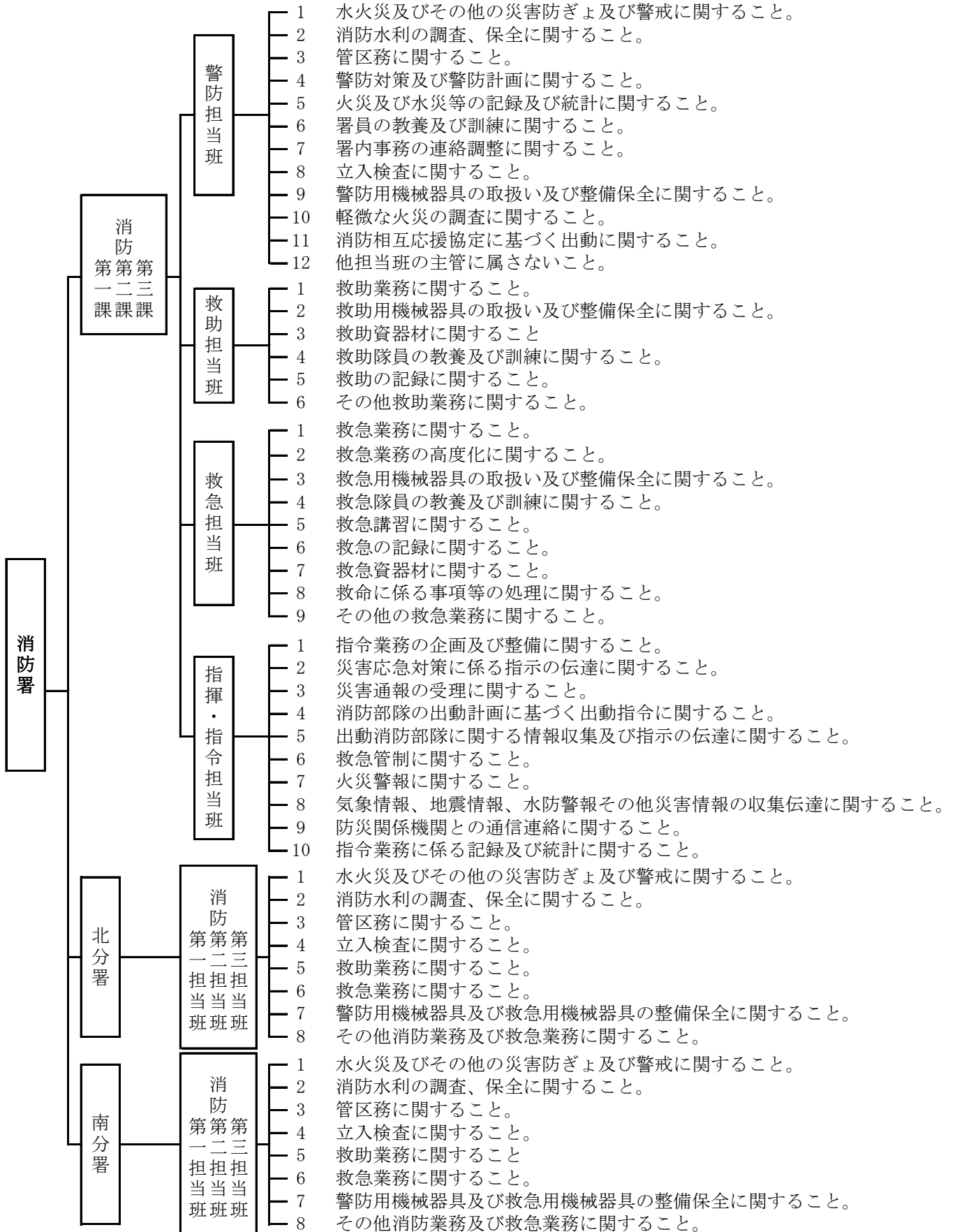
### 【消防本部(総務課、予防課)】



【消防本部(消防課)】



【消防署】



消防本部・消防署人員配置状況

(平成25年4月1日)

区	分	合計	消防監	消防司令長	消防司令	消防司令補	消防士長	消防副士長	消防士	事務職員	
合	計	134	1	5	34	32	19	16	26	1	
消防本部	消防長	1	1								
	消防次長	1		1							
	総務課	小計	6	0	1	2	0	2	0	0	1
		課長	1		1						
		主幹	1			1					
		庶務担当班	2			1		1			
		職員担当班	2					1			1
	消防課	小計	13	0	1	3	3	2	2	2	0
		課長	1		1						
		主幹	1			1					
		担当司令(救急)	1			1					
		救急・救助担当班	2					2			
		消防・生活安全担当班	1							1	
	予防課	消防課付向 (全国消防協会及び海部地方消防指令センター)	7			1	3		2	1	
小計		8	0	1	2	2	0	2	1	0	
課長		1		1							
主幹		1			1						
担当司令 (建築指導担当班)		1			1						
建築指導担当班		2				1			1		
予防・危険物担当班	3				1		2				
消防署	小計	61	0	1	19	12	8	8	13	0	
	消防署長	1		1							
	課長	3			3						
	主幹	3			3						
	担当司令(指揮指令)	3			3						
	担当司令(警防)	3			3						
	担当司令(救助)	3			3						
	担当司令(救急)	4			4						
	警防担当班	12					2	2	8		
	救助担当班	9				3		3	3		
	救急担当班	14				6	5	2	1		
指揮・指令担当班	6				3	1	1	1			
北分署	小計	22	0	0	4	7	4	3	4	0	
	分署長(副署長兼務)	1			1						
	担当司令	3			3						
	担当班	18				7	4	3	4		
南分署	小計	22	0	0	4	8	3	1	6	0	
	分署長	1			1						
	担当司令	3			3						
	担当班	18				8	3	1	6		

職員の定員と実員及び構成

(平成25年4月1日)

内 訳 区分	消 防 機 関 の 職 員								事 務 職 員	介 護 認 定 審 査 会 参 考 員 (事務局長の事務職員)	
	消 防 吏 員 ( ()内は女性消防吏員)										
	消 防 監	消 防 司 令 長	消 防 司 令	消 防 司 令 補	消 防 士 長	消 防 副 士 長	消 防 士	合 計			
定 員	135								135	2	6
実 員	1	5	34	32	19	16	26	133	1	5	
平均年齢	58.0	56.6	51.4	40.4	35.7	27.3	23.2	38.4	35.0	36.4	
18								0			
19								0			
20							1	1			
21							3	3			
22							6(1)	6		1	
23							5	5			
24						1	5	6			
25							3	3			
26						3	2	5			
27						2	1	3		1	
28							9(2)	9		1	
29							1	1			
30					2			2			
31					3(1)			3			
32					2			2			
33					5(1)			5			
34				2	2			4			
35				2				2	1		
36				3	1			4			
37				4	1			5			
38				4				4			
39				2				2			
40				3				3			
41			1	4				5			
42			2	3				5			
43			2					2			
44			1		1			2			
45			1					1			
46			1					1		1	
47			1					1			
48				1				1			
49			4	1				5			
50								0			
51			2					2			
52			3	1				4			
53				1				1			
54			3					3			
55		2	5					7			
56		1	1		2			4			
57			1	1				2			
58	1	1	4					6			
59		1	2					3		1	



現有消防力

(平成25年4月1日)

区 分		施設及び人員
署 所 の 数		3
車 両 等	消 防 ポ ン プ 自 動 車 (水そう付消防ポンプ自動車を含む。)	6
	は し ご 付 消 防 自 動 車 (はしご付消防ポンプ自動車を含む。)	1
	化 学 車	1
	指 揮 車	1
	救 助 工 作 車	1
	資 機 材 搬 送 車	1
	高 規 格 救 急 自 動 車	4
	小 型 動 力 ポ ン プ 付 水 そ う 車	1
	船 外 機 付 救 助 ボ ー ト	2
	折 り た た み ボ ー ト (ボートトレーラーを含む。)	1
	広 報 車	4
	火 災 調 査 車	1
	人 員 搬 送 車	1
	計	25
人 員	警 防 ・ 救 助 ・ 救 急 隊 員	99
	予 防 要 員	8
	通 信 要 員	9
	潜 水 隊 員 ( 兼 務 )	(16)
	そ の 他 の 要 員	17
	計	※133

※事務職員を除く

## 2 予 算

### 歳入歳出予算額

歳入の部

(単位：千円)

款	項	平成25年度(当初予算額)	平成24年度(当初予算額)
1 負担金		1,103,456	1,107,328
	1 負担金	1,103,456	1,107,328
2 手数料		1,500	1,000
	1 手数料	1,500	1,000
3 国庫支出金		2	1
	1 国庫負担金	1	-
	2 国庫補助金	1	1
4 県支出金		861	861
	1 県補助金	861	861
5 財産収入		50	60
	1 財産収入	50	60
6 寄附金		1	1
	1 寄附金	1	1
7 繰入金		25,000	35,000
	1 繰入金	25,000	35,000
8 繰越金		35,000	30,000
	1 繰越金	35,000	30,000
9 諸収入		5,525	5,670
	1 組合預金利子	25	20
	2 雑入	5,500	5,650
10 組合債		-	203,700
	1 組合債	-	203,700
歳入合計		1,171,395	1,383,621

歳出の部

(単位：千円)

款	項	平成25年度(当初予算額)	平成24年度(当初予算額)
1 議会費		448	448
	1 議会費	448	448
2 総務費		190,987	222,899
	1 総務管理費	190,895	222,807
	2 監査委員費	92	92
3 消防費		970,154	1,159,774
	1 消防費	970,154	1,159,774
4 公債費		1,806	-
	1 公債費	1,806	-
5 予備費		8,000	500
	1 予備費	8,000	500
歳出合計		1,171,395	1,383,621

平成25年度構成市町の一般会計歳出予算額と消防費との比較

(単位:千円)

区分 構成市町	市町一般予算 (A)	消防費合計	消 防 費 内 訳					比 率 % (B/A)
			常備消防費 (負担金) (B)	非 常 備 消 防 費	消 防 施 設 費	水防費・災害 対 策 費	その他	
あま市	25,957,859	1,011,662	828,048	62,326	55,898	43,316	22,074	3.2%
大治町	7,231,000	390,104	275,408	44,953	5,496	64,247	—	3.8%
計	33,188,859	1,401,766	1,103,456	107,279	61,394	107,563	22,074	3.3%

予算額と人口一人当たりの額 (10か年)

区分 年度	年度最終予算額	人口	世帯 (世帯)	人口1人当り額 (円)	1世帯当り額
平成15年度	1,266,457,000	114,375	41,306	11,073	30,660
平成16年度	1,223,490,000	115,086	41,925	10,631	29,183
平成17年度	1,201,589,000	115,992	42,860	10,359	28,035
平成18年度	1,236,928,000	116,600	43,650	10,608	28,337
平成19年度	1,211,334,000	117,451	44,506	10,314	27,217
平成20年度	1,192,885,000	117,785	44,943	10,128	26,542
平成21年度	1,238,123,000	117,927	45,274	10,499	27,347
平成22年度	1,177,348,000	118,005	45,688	9,977	25,769
平成23年度	1,173,676,000	118,272	46,081	9,923	25,469
平成24年度	1,375,343,000	118,528	45,955	9,191	29,928

### 3 施 設

#### 消防庁舎所在地等

(平成25年4月1日)

区 分	所 在 地	構 造	面 積		敷 地 面 積	設 置 年 月 日	
			建 築 面 積	延 面 積			
消 防 本 部 ・ 消 防 署	あま市七宝町遠島十坪119番地1 Tel052-442-0119 (代) 総務課 Tel052-442-0624 消防課 Tel052-442-1605 予防課 Tel052-442-1513	庁舎	RC造3階建	540.55 m <sup>2</sup>	1,119.04 m <sup>2</sup>	3,300.93m <sup>2</sup>	S47.3.1 (移転) S60.2.1 (増築) H20.2.10 (改築)
		第二車庫	RC造平屋建	122.76 m <sup>2</sup>	122.76 m <sup>2</sup>		
		第三車庫	RC造2階建	164.40 m <sup>2</sup>	347.13 m <sup>2</sup>		
		付属舎	自転車置き場 プロパン庫 危険物倉庫 雑品庫	45.00 m <sup>2</sup>	45.00 m <sup>2</sup>		
北分署	あま市新居屋岩屋75番地 Tel052-443-0119	庁舎	SRC造4階建	454.30 m <sup>2</sup>	1,441.20 m <sup>2</sup>	1,797.00 m <sup>2</sup>	S63.4.1 (業務開始) H13.10.15 (改築)
南分署	大治町大字三本木字西之川102番地の1 Tel052-444-0119	庁舎	RC造3階建	600.72 m <sup>2</sup>	1,330.30 m <sup>2</sup>	1,350.51m <sup>2</sup>	H10.4.3 (業務開始)

#### 車両配置状況

(平成25年4月1日)

区 分	合 計	消 防 機 械														消 防 用 ホース		合 計				
		消 防 用 車 両 等												そ の 他		65mm	50mm					
		化 学 車	37mはしご付消防自動車	水そう付消防ポンプ自動車	消防ポンプ自動車	小型動力ポンプ付水そう車	高規格救急自動車	指揮車	救助工作車	資機材搬送車	船外機付救助ボート	人員搬送車	折りたたみボート(ボートトレーラー)	広報車	火災調査車				指導車	連絡車	原付自転車	電動アシスト式自転車
計	52	1	1	3	3	1	4	1	1	1	2	1	1	4	1	2	6	16	3	390	315	705
消防本部	9													1	1	1	6					0
消防署	22		1	1	1	1	2	1	1	1	2	1		1				8	1	155	98	253
北分署	10			1	1		1							1		1		4	1	107	114	221
南分署	11	1		1	1		1						1	1				4	1	128	103	231
計		25												27		705						
		52																				

配置車両詳細

(平成25年4月1日)

区分	消防機械の区分	車名	車種	登録番号	車両製造者	ポンプ製造者	配置年月	経過年月	ポンプ性能	ポンプ形式	無線装置	備考
消防本部	広報車	広4号	報車	名古屋80あ1616	ダイハツ		平成16年2月	9年2月			消防波10W	
	連絡車	連1号	絡車	名古屋41む5990	ダイハツ		平成13年8月	11年8月				
	連絡車	連2号	絡車	名古屋330と119	トヨタ		平成6年8月	17年8月				
	連絡車	連3号	絡車	名古屋41ら3636	スズキ		平成16年6月	8年10月				
	連絡車	連4号	絡車	名古屋41の7721	ダイハツ		平成10年5月	14年11月				
	連絡車	連6号	絡車	名古屋503め1428	トヨタ		平成18年7月	6年8月				海部東部防火危険物安全協会寄贈
	連絡車	連8号	絡車	名古屋581こ5570	三菱		平成23年11月	1年4月				電気自動車
	火災調査車	火調査車	火調査車	名古屋836ゆ119	トヨタ		平成18年3月	7年1月			消防波10W	
	指導車	防火指導車	防火指導車	名古屋480せ2253	ダイハツ		平成22年9月	2年7月				
消防署	37Mはしご付消防自動車	はしご車	はしご車	名古屋839も119	いすゞ		平成22年3月	3年1月			消防波10W	地上高37.9m
	水そう付消防ポンプ自動車	タンク車	タンク車	名古屋840ね119	日野	森田ポンプ	平成24年2月	1年1月	A2級	二段バランスタービン	消防波10W	水2,000L
	消防ポンプ自動車	ポンプ車	ポンプ車	名古屋838て119	日野	森田ポンプ	平成20年1月	5年3月	A2級	二段バランスタービン	消防波5W	
	救助工作車	救助車	救助車	名古屋834は119	いすゞ		平成16年1月	9年3月			消防波10W	II型
	小型動力ポンプ付水そう車	水そう車	水そう車	名古屋836め119	いすゞ	長野ポンプ	平成18年2月	7年2月	B2級		消防波5W	水10,000L
	資機材搬送車	救助車	救助車	名古屋837て119	いすゞ		平成18年9月	6年7月			消防波10W	クレーン2.9t 装備
	高規格救急自動車	救急車	救急車	名古屋837に119	日産		平成18年12月	6年4月			救急波10W 消防波10W	
	高規格救急自動車	救急車	救急車	名古屋834め119	トヨタ		平成16年3月	9年1月			救急波10W 消防波10W	日本損害保険協会寄贈
	指揮車	指揮車	指揮車	名古屋838ぬ119	トヨタ		平成20年3月	5年1月			消防波10W	
	人員搬送車	人員搬送車	人員搬送車	名古屋840さ119	トヨタ		平成23年2月	2年2月				
広報車	広報車	広報車	名古屋840ろ119	三菱		平成25年2月	0年2月			消防波5W		
北分署	水そう付消防ポンプ自動車	タンク車	タンク車	名古屋835ぬ119	いすゞ	長野ポンプ	平成17年2月	8年2月	A2級	二段バランスタービン	消防波10W	水2,000L
	消防ポンプ自動車	ポンプ車	ポンプ車	名古屋834つ119	いすゞ	長野ポンプ	平成15年11月	9年5月	A2級	二段バランスタービン	消防波10W	
	高規格救急自動車	救急車	救急車	名古屋838や119	トヨタ		平成21年2月	4年2月			救急波10W 消防波10W	
	広報車	広報車	広報車	名古屋831り119	三菱		平成12年9月	12年7月				知多鋼業(株)寄贈
	指導車	指導車	指導車	名古屋480う5741	ダイハツ		平成18年3月	7年1月				
南分署	化学消防ポンプ自動車	化学車	化学車	名古屋830や119	三菱	森田ポンプ	平成10年10月	14年6月	A2級	二段バランスタービン	消防波10W	日本損害保険協会寄贈
	水そう付消防ポンプ自動車	タンク車	タンク車	名古屋833も119	三菱	森田ポンプ	平成15年2月	10年2月	A2級	二段バランスタービン	消防波10W	水2,000L
	消防ポンプ自動車	ポンプ車	ポンプ車	名古屋833て119	いすゞ	森田ポンプ	平成14年3月	11年1月	A2級	二段バランスタービン	消防波10W	水700L
	高規格救急自動車	救急車	救急車	名古屋836さ119	トヨタ		平成17年3月	8年1月			救急波10W 消防波10W	
	広報車	広報車	広報車	名古屋834ゆ119	日産		平成16年3月	9年1月			消防波5W	日本消防協会寄贈
ボートトレーラー	トレーラー	トレーラー	名古屋833は119	ヤマハ		平成14年8月	10年8月					

# 4 水 利

## 水利状況

(平成25年4月1日)

行政区分		区分	消 火 栓		貯 水 そ う		プー ル
			単 口	双 口	有 蓋	無 蓋	
あ ま 市	七宝地区	第1管区	64	0	3	7	2
		第2管区	53	0	4	6	1
		第3管区	35	0	10	0	0
		第4管区	43	0	3	4	1
		第5管区	16	0	2	0	1
		第6管区	63	0	11	4	2
		計	274	0	33	21	7
			274		54		
	美和地区	第1管区	87	0	17	11	2
		第2管区	69	0	15	7	2
		第3管区	61	0	14	17	0
		第4管区	45	0	9	7	1
		第5管区	41	0	8	7	1
		第6管区	29	0	11	7	1
		計	332	0	74	56	7
			332		130		
	甚目寺地区	第1管区	106	8	3	2	0
		第2管区	121	28	3	2	1
第3管区		57	7	4	2	2	
第4管区		125	20	1	5	2	
第5管区		126	13	4	2	1	
第6管区		77	11	3	5	1	
計		612	87	18	18	7	
		699		36			
大治町	第1管区	137	3	10	0	1	
	第2管区	86	1	4	0	1	
	第3管区	72	4	7	0	1	
	第4管区	92	2	7	0	0	
	第5管区	50	15	3	0	1	
	第6管区	55	4	4	0	0	
	計	492	29	35	0	4	
		521		35			
合 計		1,710	116	160	95	25	
		1,826		255			