

総

務

# 1 組織・人員

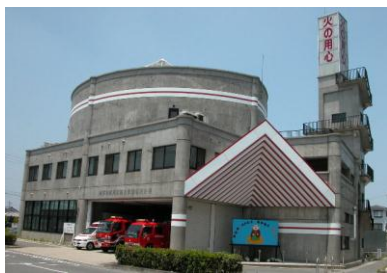
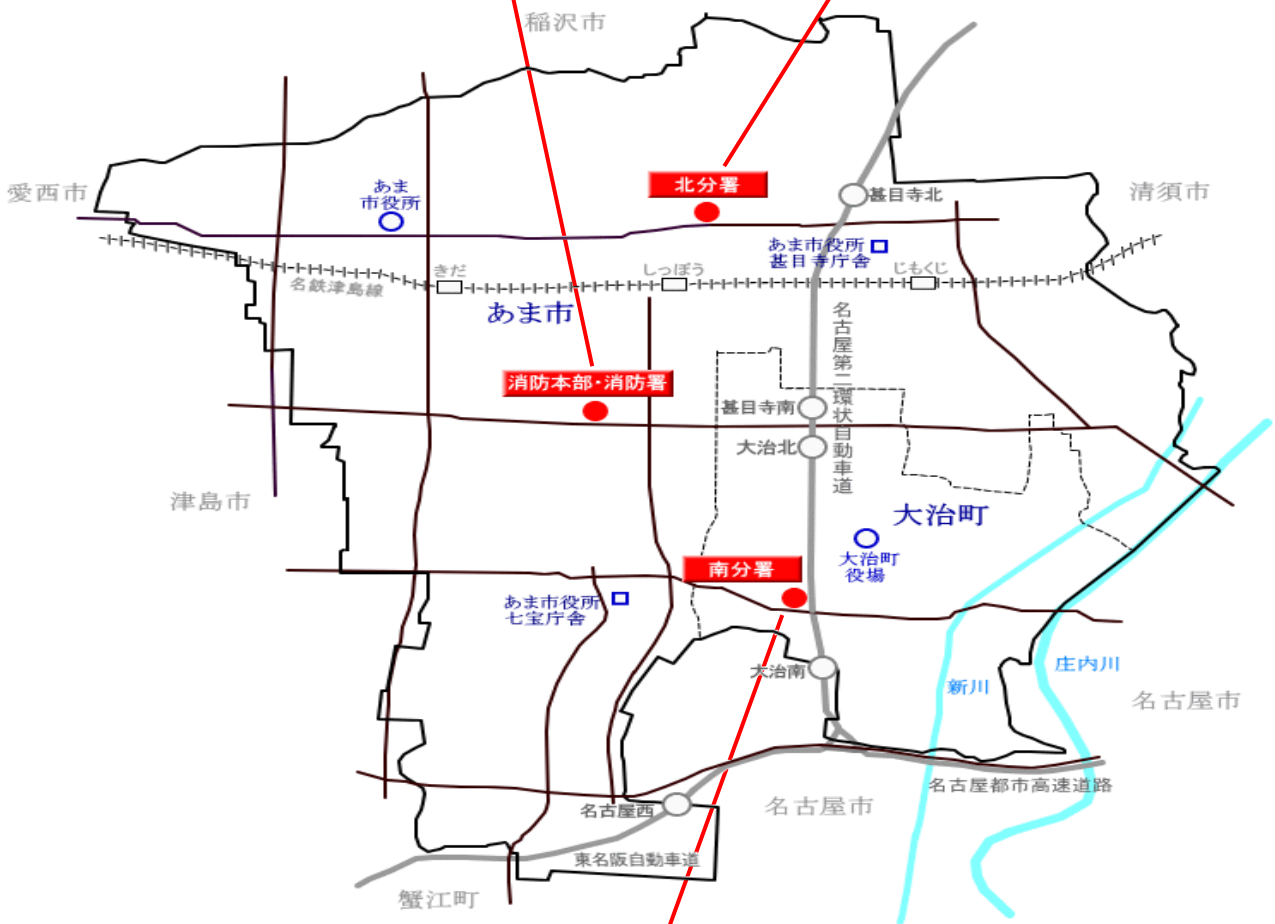
## 消防機関の配置図



消防本部・消防署  
(あま市七宝町遠島十坪 119 番地 1)

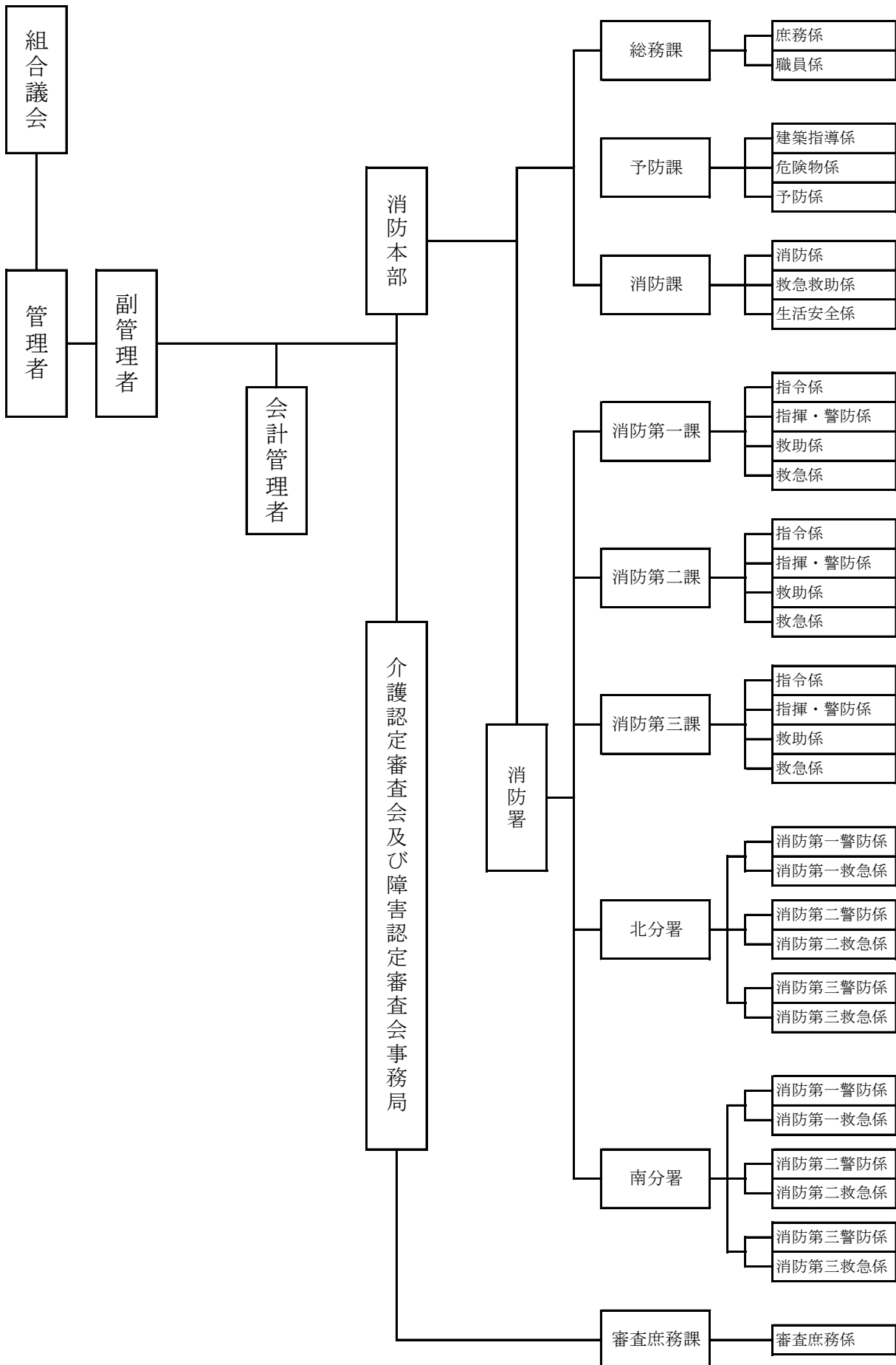


北分署  
(あま市新居屋岩屋 75 番地)



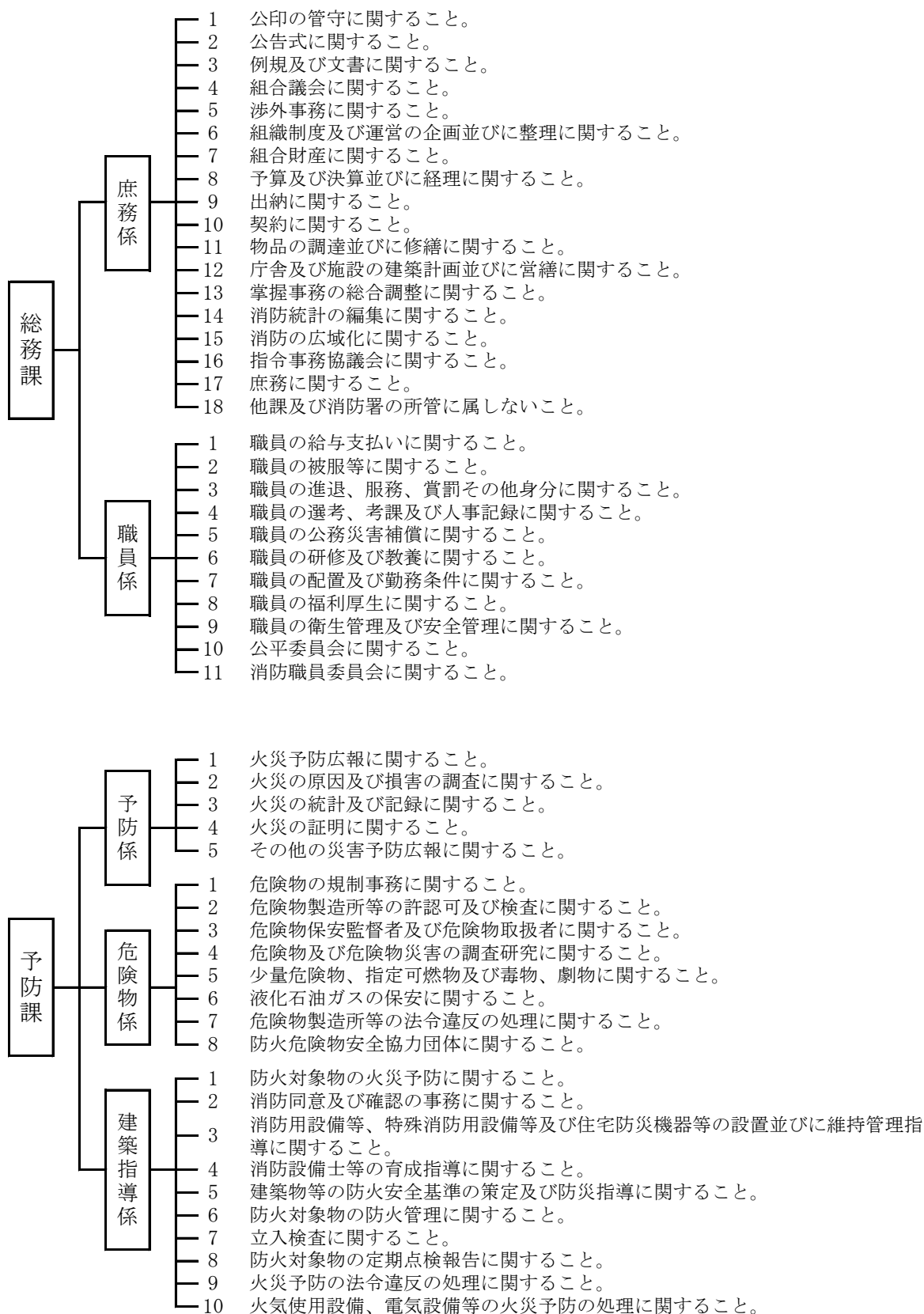
南分署  
(大治町大字三本木字西之川 102 番地の 1)

# 組織図

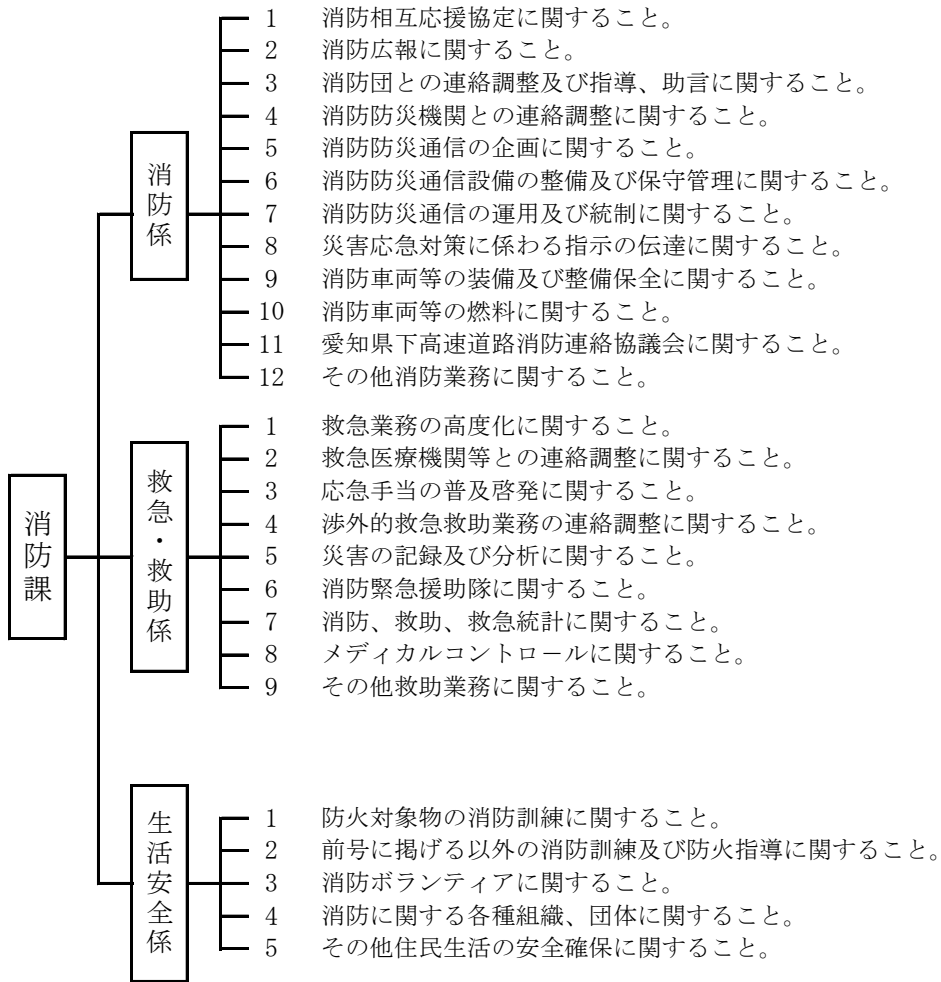


## 事務分掌

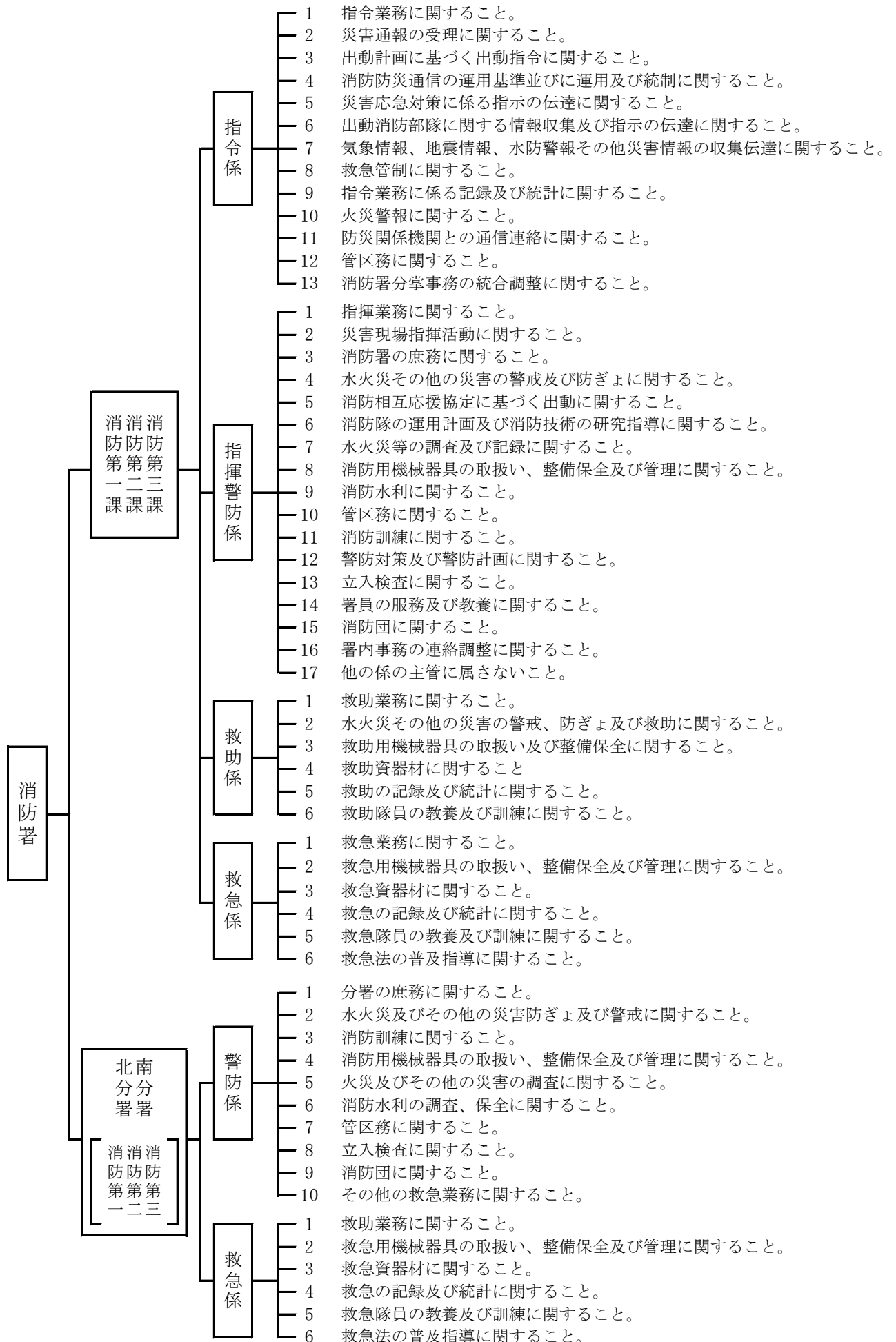
### 【消防本部(総務課、予防課)】



## 【消防本部(消防課)】



# 【消防署】



消防本部・消防署人員配置状況

(平成26年4月1日)

区	分	合計	消防監	消防司令	消防司令	消防司令補	消防士	消防副士	消防士	消防士	事務員
合	計	134	1	4	30	34	21	17	26	1	
消防本部	消防長	1	1								
	消防次長	1		1							
	総務課	計	6	0	0	3	0	2	0	0	1
	小課長	1			1						
	主幹	1			1						
	課長補佐	1			1						
	庶務係	1					1				
	職員係	2					1				1
	消防課	計	14	0	0	4	4	1	3	2	0
	小課長	1			1						
	主幹	1			1						
	課長補佐	1			1						
	救急・救助係	2				1		1			
	消防・生活安全係	1								1	
	消防課付向 (全国消防協会及び海部 地方消防指令センター)	8				1	3	1	2	1	
	予防課	計	8	0	1	2	2	2	0	1	0
	小課長	1			1						
	主幹	1			1						
担当司 (建築指導係)	1			1							
建築指導係	2					1			1		
予防・危険物係	3					1	2				
消防署	小計	60	0	1	14	12	9	8	16	0	
	消防署長	1		1							
	課長	3			3						
	主幹	3			3						
	課長補佐	8			8						
	係長(指令・指揮警防)	1				1					
	係長(救助)	0									
	係長(救急)	3				3					
	主任(指令・指揮警防)	1				1					
	主任(救助)	3				3					
	主任(救急)	4				4					
	指令・指揮警防係	18						4	3	11	
救助係	6						1	2	3		
救急係	9						4	3	2		
北分署	小計	22	0	1	3	8	3	3	4	0	
	分署長(副署長兼務)	1		1							
	課長補佐	3			3						
	係長(警防)	0									
	係長(救急)	2				2					
	主任(警防)	3				3					
	主任(救急)	3				3					
	警防係	6						2		4	
救急係	4						1	3			
南分署	小計	22	0	0	4	8	4	3	3	0	
	分署長	1			1						
	課長補佐	3			3						
	係長(警防)	1				1					
	係長(救急)	1				1					
	主任(警防)	3				3					
	主任(救急)	3				3					
	警防係	5						1	1	3	
救急係	5						3	2			

職員の定員と実員及び構成

(平成26年4月1日)

内 訳 区 分	消 防 機 関 の 職 員								事 務 職 員	介 護 認 定 審 査 会 及 び の 事 務 職 員 ( <small>参考</small> )	
	消 防 吏 員 (内は女性消防吏員)										
	消 防 監	消 防 司 令 長	消 防 司 令	消 防 司 令 補	消 防 士 長	消 防 副 士 長	消 防 士	合 計			
定 員	135								135	2	6
実 員	1	4	30	32	21	17	26	133	1	5	
平均年齢	59.0	56.5	51.5	41.0	37.6	26.7	23.5	37.8	36.0	43.6	
18											
19											
20							1	1			
21							1	1			
22							4	4			
23							6(1)	6		1	
24							8	8			
25						3	4	7			
26						1	2	3			
27						5		5			
28						3		3			
29					4(1)	5(1)		9		1	
30					1			1			
31					2			2			
32					3(1)			3			
33					2			2			
34				2(1)	3			5			
35				2	2			4			
36				2				2	1		
37				3	1			4			
38				5				5			
39				4				4			
40				2				2			
41				3				3			
42			1	4				5			
43			2	3				5			
44			2					2			
45			1		1			2			
46			1					1			
47			1					1		1	
48			1					1			
49				1				1			
50			4					4			
51											
52			2					2			
53			3	1				4			
54				1				1			
55			3					3			
56		2	5					7			
57		2			2			4			
58				1				1			
59	1		4					5		1	
60										1	



現有消防力

(平成26年4月1日)

区 分		施設及び人員
署 所 の 数		3
車 両 等	消 防 ポ ン プ 自 動 車 (水そう付消防ポンプ自動車を含む。)	6
	は し ご 付 消 防 自 動 車	1
	化 学 車	1
	指 揮 車	1
	救 助 工 作 車	1
	資 機 材 搬 送 車	1
	高 規 格 救 急 自 動 車	5
	小 型 動 力 ポ ン プ 付 水 そ う 車	1
	船 外 機 付 救 助 ボ ー ト	2
	折 り た た み ボ ー ト (ボートトレーラーを含む。)	1
	広 報 車	5
	火 災 調 査 車	1
	人 員 搬 送 車	1
	計	27
人 員	警 防 ・ 救 助 ・ 救 急 隊 員	95
	予 防 要 員	8
	通 信 要 員	12
	潜 水 隊 員 ( 兼 務 )	(17)
	そ の 他 の 要 員	18
	計	※ 133

※事務職員を除く

## 2 予 算

### 歳入歳出予算額

歳入の部

(単位：千円)

款	項	平成26年度(当初予算額)	平成25年度(当初予算額)
1 負担金		1,104,128	1,103,456
	1 負担金	1,104,128	1,103,456
2 手数料		1,000	1,500
	1 手数料	1,000	1,500
3 国庫支出金		2	2
	1 国庫負担金	1	1
	2 国庫補助金	1	1
4 県支出金		861	861
	1 県補助金	861	861
5 財産収入		50	50
	1 財産収入	50	50
6 寄附金		1	1
	1 寄附金	1	1
7 繰入金		25,000	25,000
	1 繰入金	25,000	25,000
8 繰越金		70,000	35,000
	1 繰越金	70,000	35,000
9 諸収入		5,525	5,525
	1 組合預金利子	25	25
	2 雑入	5,500	5,500
10 組合債		221,300	-
	1 組合債	221,300	-
歳入合計		1,427,867	1,171,395

歳出の部

(単位：千円)

款	項	平成26年度(当初予算額)	平成25年度(当初予算額)
1 議会費		448	448
	1 議会費	448	448
2 総務費		189,516	190,987
	1 総務管理費	189,424	190,895
	2 監査委員費	92	92
3 消防費		1,229,553	970,154
	1 消防費	1,229,553	970,154
4 公債費		350	1,806
	1 公債費	350	1,806
5 予備費		8,000	8,000
	1 予備費	8,000	8,000
歳出合計		1,427,867	1,171,395

平成26年度構成市町の一般会計歳出予算額と消防費との比較

(単位:千円)

区分 構成市町	市町一般予算 (A)	消防費合計	消 防 費 内 訳					比 率 % (B/A)
			常備消防費 (負担金) (B)	非 常 備 消 防 費	消 防 施 設 費	水 防・災 害 対 策 費	その他	
あま市	25,333,000	1,008,584	827,975	62,287	54,706	43,966	19,650	3.3%
大治町	7,720,000	660,448	276,153	327,387	5,053	51,855	—	3.6%
計	33,053,000	1,669,032	1,104,128	389,674	59,759	95,821	19,650	3.3%

予算額と人口一人当たりの額 (10か年)

区分 年度	年度最終予算額	人口	世帯 (世帯)	人口1人当り額 (円)	1世帯当り額
平成16年度	1,223,490,000	115,086	41,925	10,631	29,183
平成17年度	1,201,589,000	115,992	42,860	10,359	28,035
平成18年度	1,236,928,000	116,600	43,650	10,608	28,337
平成19年度	1,211,334,000	117,451	44,506	10,314	27,217
平成20年度	1,192,885,000	117,785	44,943	10,128	26,542
平成21年度	1,238,123,000	117,927	45,274	10,499	27,347
平成22年度	1,177,348,000	118,005	45,688	9,977	25,769
平成23年度	1,173,676,000	118,272	46,081	9,923	25,469
平成24年度	1,375,343,000	118,528	45,955	9,191	29,928
平成25年度	1,195,314,000	119,029	46,762	10,042	25,562



配置車両詳細

(平成26年4月1日)

区分	消防機械の分類	車両名称	登録番号	車両製造者	ポンプ製造者	配置年月	経過年月	ポンプ性能	ポンプ形式	無線装置	備考
消防本部	広報車	広報車4号	名古屋 80あ 1616	ダイハツ		平成16年 2月	10年 2月			消防波10W	
	連絡車	連絡車1号	名古屋 41む 5990	ダイハツ		平成13年 8月	12年 8月				
	連絡車	連絡車2号	名古屋304ほ 6148	トヨタ		平成25年 7月	年 8月				ハイブリット
	連絡車	連絡車3号	名古屋 41ら 3636	スズキ		平成16年 6月	9年10月				
	連絡車	連絡車4号	名古屋 41の 7721	ダイハツ		平成10年 5月	15年11月				
	連絡車	連絡車6号	名古屋503め 1428	トヨタ		平成18年 7月	7年 8月				海部東部防火危険物安全協会寄贈
	連絡車	連絡車8号	名古屋581こ 5570	三菱		平成23年11月	2年 4月				電気自動車
	火災調査車	火災調査車	名古屋836ゆ 119	トヨタ		平成18年 3月	8年 1月			消防波10W	
	指導車	防火指導車1号	名古屋 480せ 2253	ダイハツ		平成22年 9月	3年 7月				
消防署	37Mはしご付消防自動車	はしご車	名古屋839も 119	いすゞ		平成22年 3月	4年 1月			消防波10W	地上高37.9m
	水そう付消防ポンプ自動車	タンク車1号	名古屋840ね 119	日野	森田ポンプ	平成24年 2月	2年 1月	A2級	二段バランスタービン	消防波10W	水2,000L
	消防ポンプ自動車	ポンプ車1号	名古屋838て 119	日野	森田ポンプ	平成20年 1月	6年 3月	A2級	二段バランスタービン	消防波 5W	
	救助工作車	救助車1号	名古屋834は 119	いすゞ		平成16年 1月	10年 3月			消防波10W	II型
	小型動力ポンプ付水そう車	水そう車	名古屋836め 119	いすゞ	長野ポンプ	平成18年 2月	8年 2月	B2級		消防波 5W	水10,000L
	資機材搬送車	救助車2号	名古屋837て 119	いすゞ		平成18年 9月	7年 7月			消防波10W	クレーン2.9t 装備
	高規格救急自動車	救急車1号	名古屋841て 119	日産		平成25年12月	年 3月			救急波10W 消防波10W	
	高規格救急自動車	救急車2号	名古屋837に 119	日産		平成18年12月	7年 4月			救急波10W 消防波10W	
	指揮車	指揮車	名古屋838ぬ 119	トヨタ		平成20年 3月	6年 1月			消防波10W	
	人員搬送車	人員搬送車	名古屋840さ 119	トヨタ		平成23年 2月	3年 2月				
	広報車	広報車1号	名古屋840ろ 119	三菱		平成25年 2月	1年 2月			消防波 5W	
	広報車	広報車5号	名古屋831り 119	三菱		平成12年 9月	13年 7月				知多鋼業(株) 寄贈
	北分署	水そう付消防ポンプ自動車	タンク車2号	名古屋835ぬ 119	いすゞ	長野ポンプ	平成17年 2月	9年 2月	A2級	二段バランスタービン	消防波10W
消防ポンプ自動車		ポンプ車2号	名古屋834つ 119	いすゞ	長野ポンプ	平成15年11月	10年 5月	A2級	二段バランスタービン	消防波10W	
高規格救急自動車		救急車3号	名古屋838や 119	トヨタ		平成21年 2月	5年 2月			救急波10W 消防波10W	
高規格救急自動車		救急車5号	名古屋834め 119	トヨタ		平成16年 3月	10年 1月			救急波10W	日本損害保険協会寄贈
広報車		広報車2号	名古屋841つ 119	三菱		平成25年12月	年 3月				日本消防協会寄贈
指導車		指導車	名古屋480う 5741	ダイハツ		平成18年 3月	8年 1月				
南分署	化学消防ポンプ自動車	化学車	名古屋830や 119	三菱	森田ポンプ	平成10年10月	15年 6月	A2級	二段バランスタービン	消防波10W	日本損害保険協会寄贈
	水そう付消防ポンプ自動車	タンク車3号	名古屋833も 119	三菱	森田ポンプ	平成15年 2月	11年 2月	A2級	二段バランスタービン	消防波10W	水2,000L
	消防ポンプ自動車	ポンプ車3号	名古屋833て 119	いすゞ	森田ポンプ	平成14年 3月	12年 1月	A2級	二段バランスタービン	消防波10W	水700L
	高規格救急自動車	救急車4号	名古屋836さ 119	トヨタ		平成17年 3月	9年 1月			救急波10W 消防波10W	
	広報車	広報車3号	名古屋834ゆ 119	日産		平成16年 3月	10年 1月			消防波 5W	日本消防協会寄贈
	ボートトレーラー	トレーラー	名古屋833は 119	ヤマハ		平成14年 8月	11年 8月				

# 4 水 利

水利状況

(平成26年4月1日)

行政区分		区分	消 火 栓		貯 水 槽		プール
			単 口	双 口	有 蓋	無 蓋	
あ ま 市	七宝地区	第1管区	64	0	3	7	2
		第2管区	53	0	4	6	1
		第3管区	35	0	10	0	0
		第4管区	43	0	3	4	1
		第5管区	16	0	2	0	1
		第6管区	64	0	9	4	2
		計	275	0	31	21	7
			275		52		
	美和地区	第1管区	90	0	18	10	2
		第2管区	70	0	15	7	2
		第3管区	61	0	14	17	0
		第4管区	45	0	9	7	1
		第5管区	41	0	8	7	1
		第6管区	29	0	11	7	1
		計	336	0	75	55	7
			336		130		
	甚目寺地区	第1管区	107	8	3	2	0
		第2管区	125	28	1	4	1
第3管区		57	2	4	2	2	
第4管区		131	16	1	5	2	
第5管区		128	11	2	3	1	
第6管区		78	11	3	5	1	
計		626	76	14	21	7	
		702		35			
大治町	第1管区	139	3	10	0	1	
	第2管区	90	1	3	0	1	
	第3管区	72	3	7	0	1	
	第4管区	89	3	7	0	0	
	第5管区	50	15	3	0	1	
	第6管区	53	2	4	0	0	
	計	493	27	34	0	4	
		520		34			
合 計		1,730	103	154	97	25	
		1,833		251			