

総務

1 組織・人員

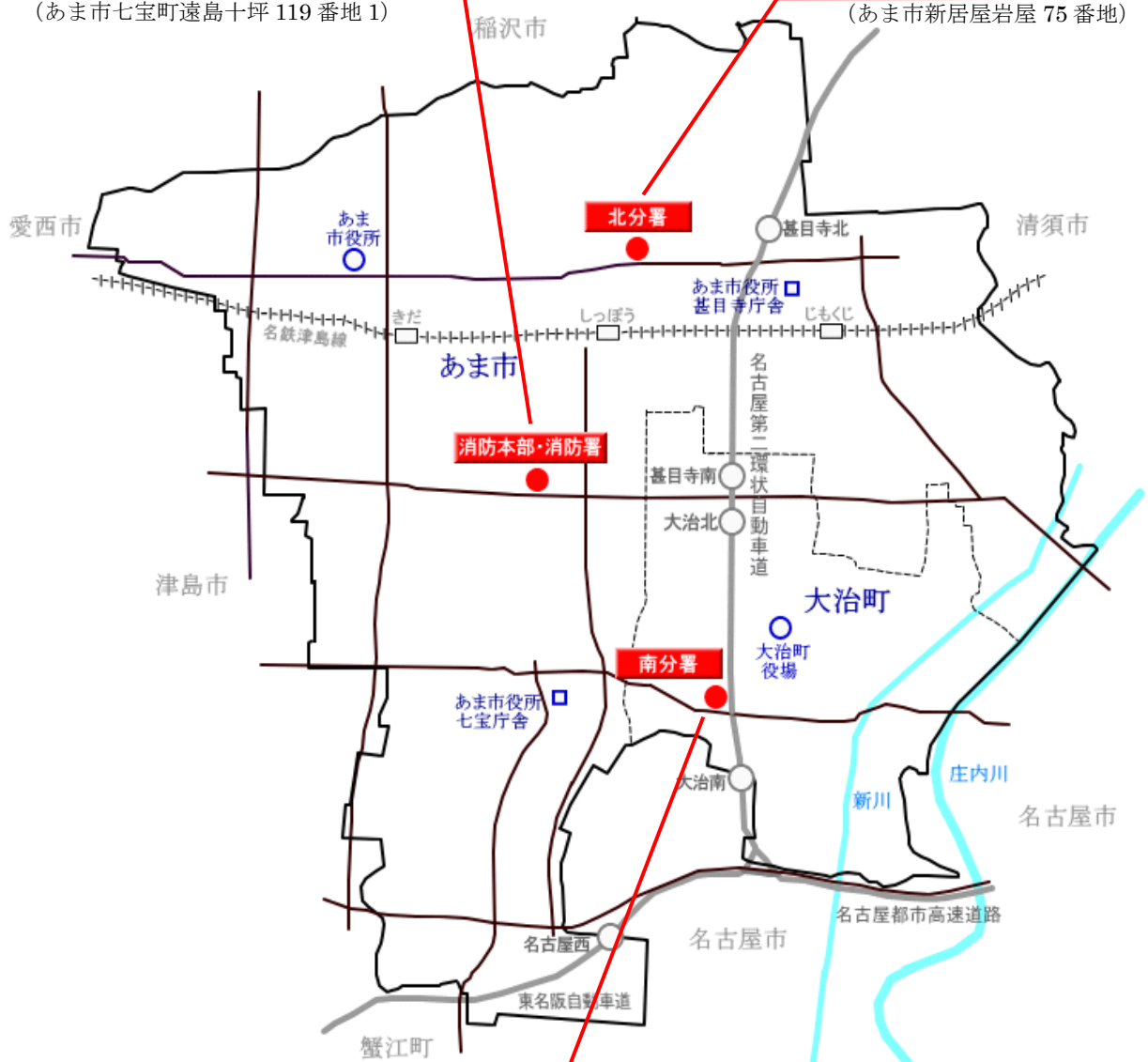
消防機関の配置図



消防本部・消防署
(あま市七宝町遠島十坪 119 番地 1)

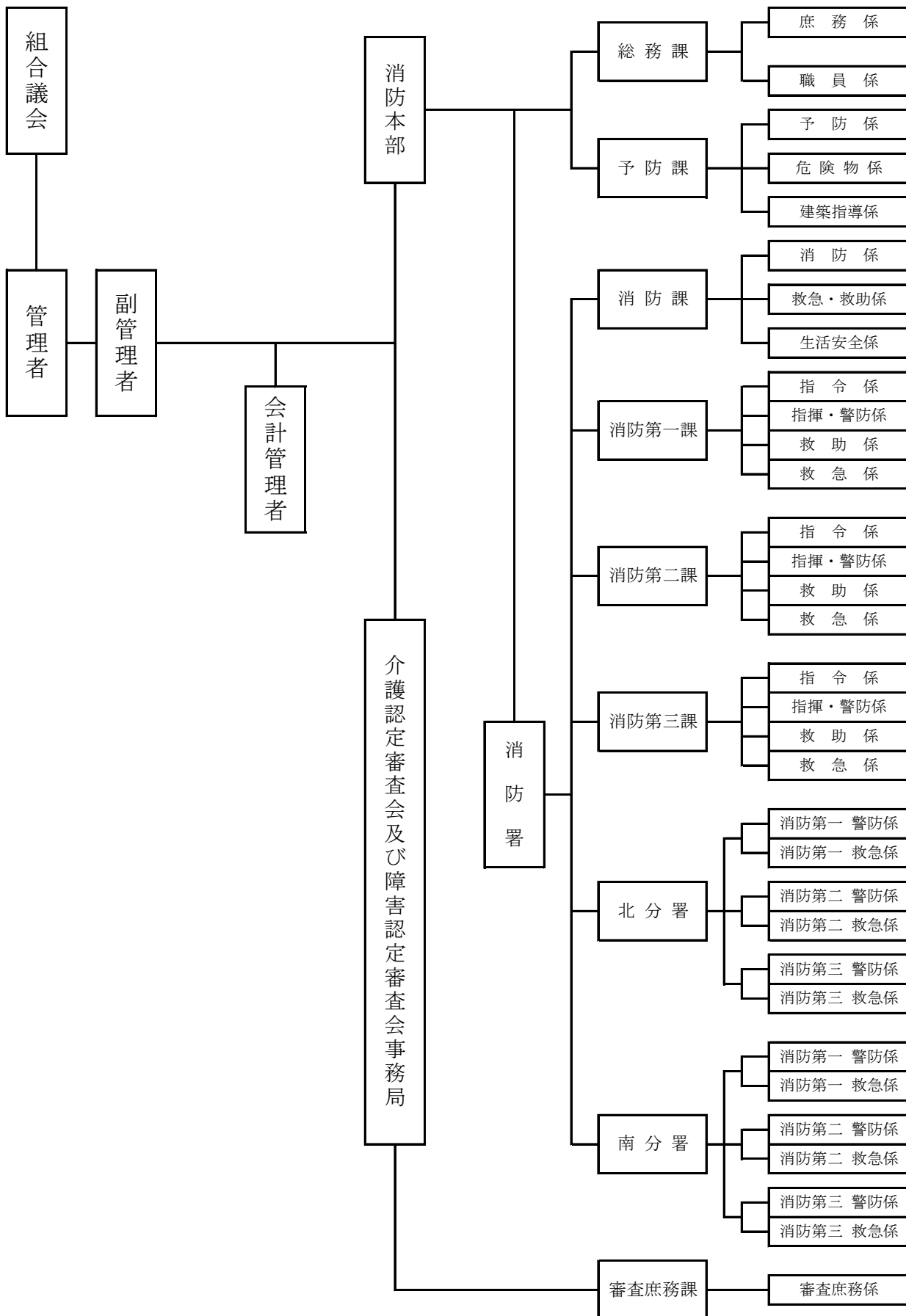


北分署
(あま市新居屋岩屋 75 番地)



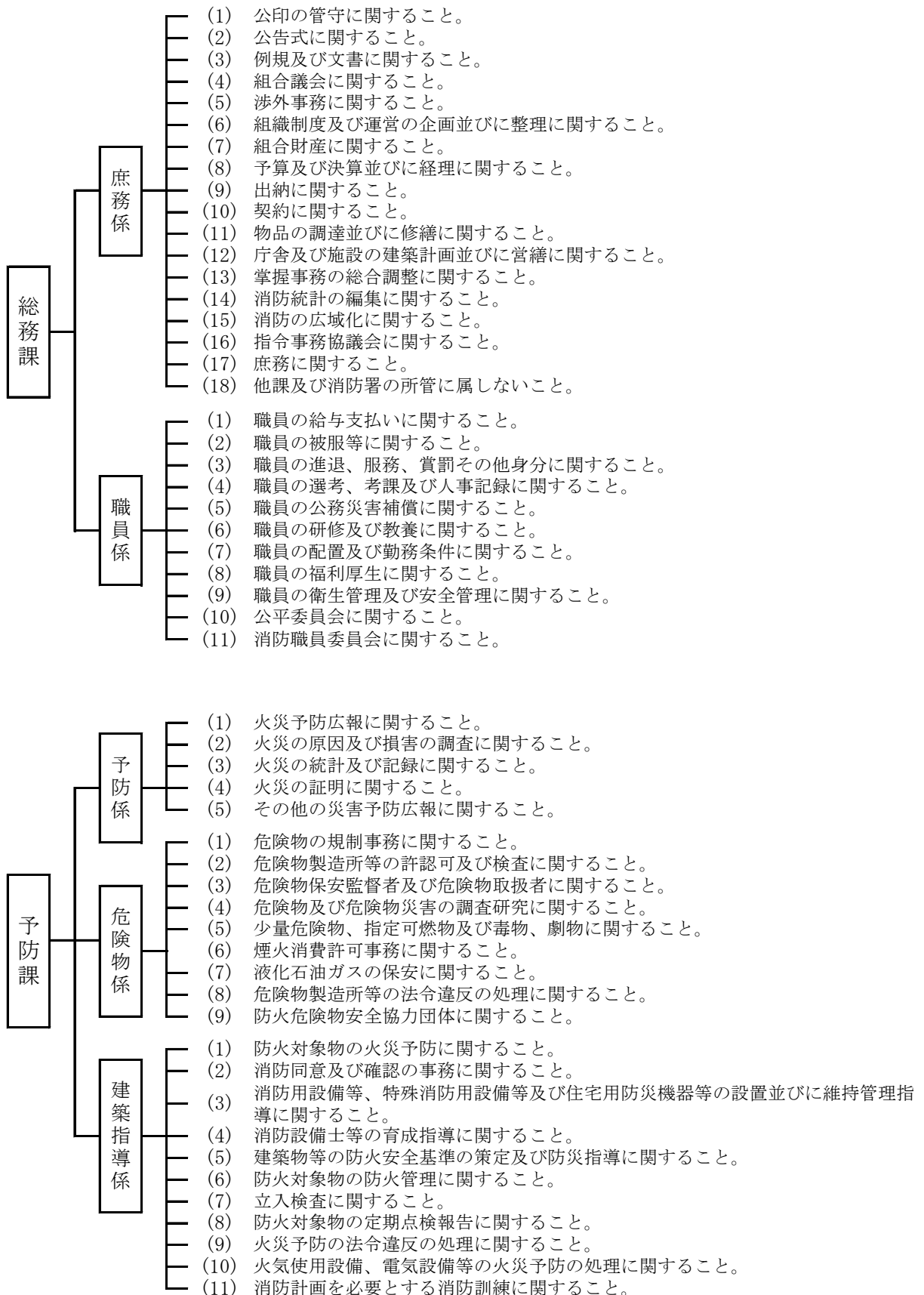
南分署
(大治町大字三本木字西之川 102 番地の 1)

組 織 図

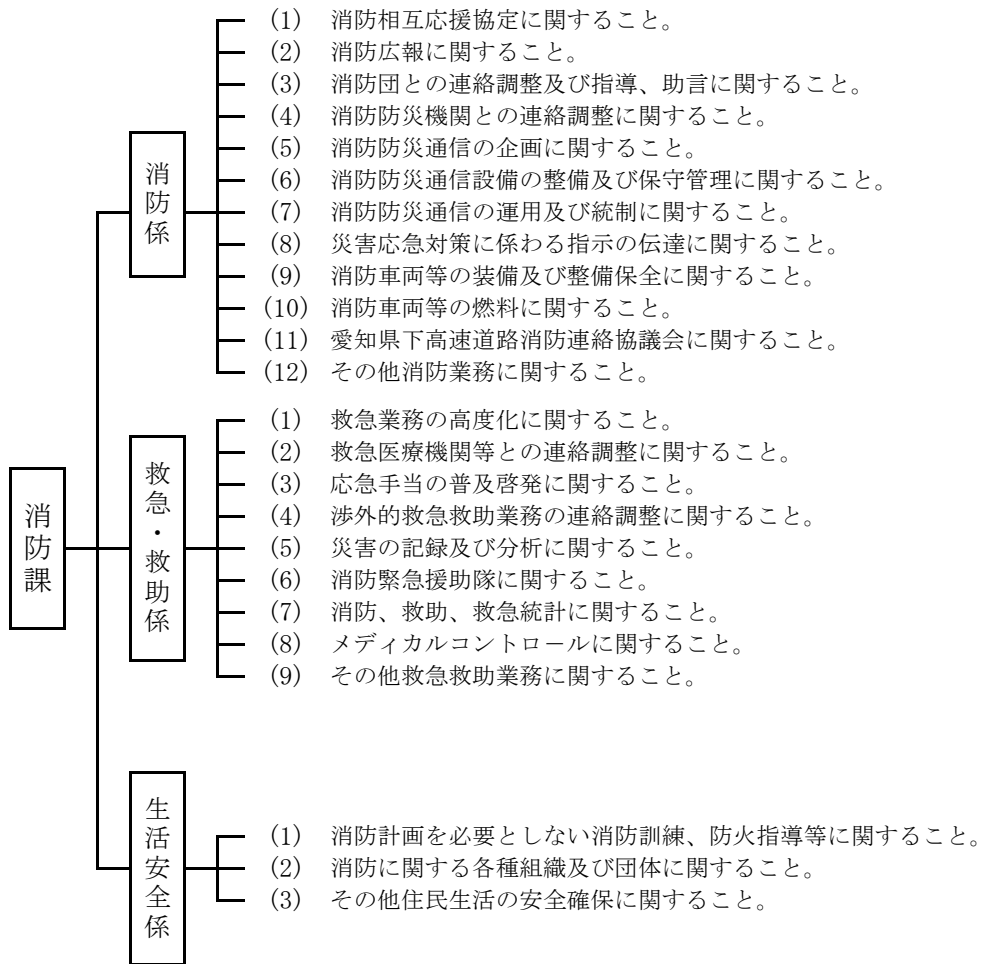


事務分掌

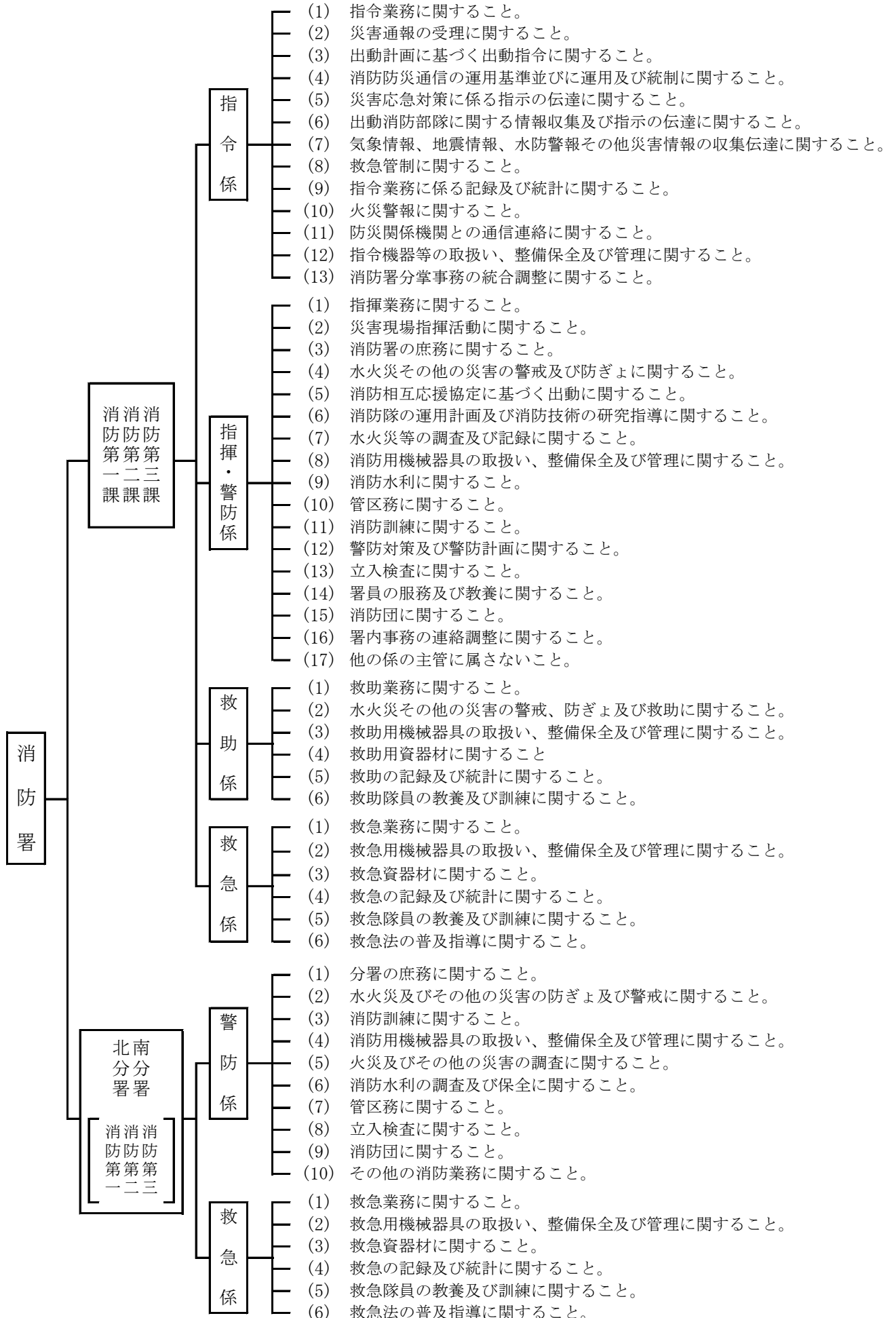
【消防本部(総務課、予防課)】



【消防署(消防課)】



【消防署】



消防本部・消防署人員配置状況

(平成29年4月1日)

区	分	合計	消防監	消防司令長	消防司令	消防司令補	消防士	消防副長	消防副士長	消防士	事務員	
合	計	139	1	2	27	38	27	16	27	1		
消防本部	消防長	1	1									
	消防次長	2		2								
	総務課	小計	9	0	0	3	1	4	0	0	1	
		課長	1			1						
		主幹	1			1						
		課長補佐	1			1						
		主任	1								1	
		庶務係	1					1				
		職員係	1					1				
	(総務課付派遣) あま市/大治町/愛知県消防学校		3				1	2				
	予防課	小計	7	0	(1)	2	2	3	0	0	0	
		課長 (消防次長兼務)	(1)		(1)							
		主幹	1			1						
		課長補佐	1			1						
		係長	2				2					
		建築指導係 予防・危険物係	2 1						2 1			
	消防課	小計	14	0	0	5	4	5	0	0	0	
		課長	1			1						
		主幹	1			1						
		課長補佐	2			2						
		主任	1				1					
		救急・救助係	1					1				
		消防・生活安全係	2					1	1			
(消防課付派遣) 海部地方消防指令センター		6			1	2	3					
消防本署	小計	62	0	(1)	9	14	9	10	20	0		
	消防署長 (消防次長兼務)	(1)		(1)								
	課長	3			3							
	主幹	3			3							
	課長補佐	3			3							
	係長	8				8						
	主任	6				6						
	指令・指揮警防係	20					2	3	15			
	救助係	9					2	4	3			
救急係	10					5	3	2				
消防北分署	小計	22	0	0	4	8	3	3	4	0		
	分署長(副署長兼務)	1			1							
	主幹	1			1							
	課長補佐	2			2							
	係長	3				3						
	主任	5				5						
	警防係	6					2		4			
	救急係	4					1	3				
消防南分署	小計	22	0	0	4	9	3	3	3	0		
	分署長(副署長兼務)	1			1							
	主幹	1			1							
	課長補佐	2			2							
	係長	3				3						
	主任	6				6						
	警防係	6					3	1	2			
救急係	3						2	1				

職員の定員と実員及び構成

(平成29年4月1日)

内 訳 区 分	消 防 機 関 の 職 員								事 務 職 員	介 護 認 定 審 査 会 及 び の 事 務 職 員 (<small>参考</small> 事 務 局)	
	消 防 吏 員 (内は女性消防吏員)										
	消 防 監	消 防 司 令 長	消 防 司 令	消 防 司 令 補	消 防 士 長	消 防 副 士 長	消 防 士	合 計			
定 員	150								150	2	7
実 員	1	2	27	38	27	16	27	138	1	6	
平均年齢	59.0	58.5	51.8	41.6	32.1	27.6	23.3	36.3	39.0	35.8	
19								0			
20							2	2			
21							3	3			
22							5	5			
23							4(1)	4			
24							5	5			
25						1	4	5			
26						3	3	6		1	
27					2	5	1	8			
28					4	3		7			
29					1	2		3			
30					4	1		5			
31					2	1		3			
32					8(2)			8		1	
33					1			1			
34					2			2			
35				2	1(1)			3			
36				2				2			
37				4(1)	1			5			
38				4				4			
39				2				2	1		
40				4				4			
41				5				5			
42				4				4			
43				2				2			
44			1	2				3			
45			1	4				5			
46			4					4		1	
47			2					2			
48			1					1			
49			1					1			
50			2					2			
51			1					1			
52			1					1			
53			4					4			
54								0			
55			1					1		1	
56			2	1				3		1	
57				1				1			
58		1	2					3			
59	1	1	4					6			
60(再任用)				1				1		1	
61(再任用)								0			
62(再任用)								0			
63(再任用)					1			1			

現有消防力

(平成29年4月1日)

区 分		施設及び人員
署 所 の 数		3
消 防 車 両 等	消 防 ポ ン プ 自 動 車 (水そう付消防ポンプ自動車を含む。)	6
	は し ご 付 消 防 自 動 車	1
	化 学 消 防 ポ ン プ 自 動 車	1
	指 揮 車	1
	救 助 工 作 車	1
	資 機 材 搬 送 車	1
	高 規 格 救 急 自 動 車	5
	小 型 動 力 ポ ン プ 付 水 そ う 車	1
	船 外 機 付 救 助 ボ ー ト	2
	折 り た た み ボ ー ト (ボートトレーラーを含む。)	1
	広 報 車	5
	火 災 原 因 調 査 車	1
	人 員 搬 送 車	1
	計	27
人 員	警 防 ・ 救 助 ・ 救 急 隊 員	98
	予 防 要 員	8
	通 信 要 員	12
	潜 水 隊 員 (兼 務)	(24)
	そ の 他 の 要 員	20
	計	※ 138

※事務職員を除く

2 予 算

歳入歳出予算額

歳入の部

(単位：千円)

款	項	平成29年度 (当初予算額)	平成28年度 (当初予算額)
1 負担金		1,236,291	1,157,531
	1 負担金	1,236,291	1,157,531
2 手数料		1,700	1,000
	1 手数料	1,700	1,000
3 国庫支出金		2	2
	1 国庫負担金	1	1
	2 国庫補助金	1	1
4 県支出金		756	888
	1 県補助金	756	888
5 財産収入		50	50
	1 財産収入	50	50
6 寄附金		1	1
	1 寄附金	1	1
7 繰入金		52,000	84,005
	1 繰入金	52,000	84,005
8 繰越金		10,000	10,000
	1 繰越金	10,000	10,000
9 諸収入		13,573	5,720
	1 組合預金利子	20	20
	2 雑入	13,553	5,700
10 組合債		-	34,000
	1 組合債	-	34,000
歳入合計		1,314,373	1,293,197

歳出の部

款	項	平成29年度 (当初予算額)	平成28年度 (当初予算額)
1 議会費		448	448
	1 議会費	448	448
2 総務費		207,997	201,390
	1 総務管理費	207,905	201,298
	2 監査委員費	92	92
3 消防費		1,049,359	1,060,224
	1 消防費	1,049,359	1,060,224
4 公債費		48,569	23,135
	1 公債費	48,569	23,135
5 予備費		8,000	8,000
	1 予備費	8,000	8,000
歳出合計		1,314,373	1,293,197

平成29年度構成市町の一般会計歳出予算額と消防費との比較

(単位:千円)

区分 構成市町	市町一般予算 (A)	消防費合 計	消 防 費 内 訳					比 率 % (B/A)
			常備消防費 (負担金) (B)	非 常 備 消 防 費	消 防 施 設 費	水 防・災 害 対 策 費	その他	
あま市	27,697,000	1,150,794	930,623	63,008	62,659	68,112	26,392	3.4%
大治町	8,200,000	446,080	305,668	39,202	5,095	96,115	0	3.7%
計	35,897,000	1,596,874	1,236,291	102,210	67,754	164,227	26,392	3.4%

予算額と人口一人当たりの額 (10か年)

区分 年度	年度最終予算額 (円)	人口 (人) 4月1日現在	世帯 (世帯) 4月1日現在	人口1人当り額 (円)	1世帯当り額 (円)
平成19年度	1,211,334,000	117,451	44,506	10,314	27,217
平成20年度	1,192,885,000	117,785	44,943	10,128	26,542
平成21年度	1,238,123,000	117,927	45,274	10,499	27,347
平成22年度	1,177,348,000	117,981	45,261	9,979	26,012
平成23年度	1,173,676,000	118,005	45,688	9,946	25,689
平成24年度	1,375,343,000	118,272	46,081	11,629	29,846
平成25年度	1,195,314,000	118,528	45,955	10,085	26,011
平成26年度	1,415,317,000	119,029	46,762	11,891	30,266
平成27年度	1,249,513,000	119,438	47,376	10,462	26,374
平成28年度	1,297,226,000	120,619	48,827	10,755	26,568

3 施 設

消防庁舎所在地等

(平成29年4月1日)

区分	所在地	構 造		面 積		敷 地 面 積	設置年月日
				建 築 面 積	延 面 積		
消 防 本 部 ・ 消 防 署	あま市七宝町遠島十坪119番地1 Tel052-442-0119 (代) 総務課 Tel052-442-0624 消防課 Tel052-442-1605 予防課 Tel052-442-1513	庁舎 第二車庫	RC造3階建	540.55㎡	1,119.04㎡	3,300.93㎡	S47.3.1 (移転) S60.2.1 (増築) H20.2.10 (改築)
			RC造平屋建	122.76㎡	122.76㎡		
		第三車庫	RC造2階建	164.40㎡	347.13㎡		
		付属舎	自転車置き場 プロパン倉庫 危険物倉庫 雑品倉庫	45.00㎡	45.00㎡		
北分署	あま市新居屋岩屋75番地 Tel052-443-0119	庁舎	SRC造4階建	454.30㎡	1,441.20㎡	1,797.00㎡	S63.4.1 (業務開始) H13.10.15 (改築)
南分署	大治町大字三本木字西之川102番地の1 Tel052-444-0119	庁舎	RC造3階建	600.72㎡	1,330.30㎡	1,350.51㎡	H10.4.1 (業務開始) H29.1.20 (改築)

車両配置状況

(平成29年4月1日)

区 分	合 計	消 防 機 械														消防用ホース		合 計					
		消 防 用 車 両 等												そ の 他		65mm	50mm						
		化学消防ポンプ自動車	37mはしご付消防自動車	水そう付消防ポンプ自動車	消防ポンプ自動車	小型動力ポンプ付水そう車	高規格救急自動車	指揮車	救急車	資機材搬送車	船外機付救助ボート	人員搬送車	折りたたみレーラー	広報車	火災原因調査車				指導車	連絡車	原付自転車	電動アシスト式自転車	
計	54	1	1	4	2	1	5	1	1	1	2	1	1	5	1	2	6	16	3	384	268	652	
消 防 本 部	9													1	1	1	6						
消防署	23		1	1	1	1	2	1	1	1	2	1		2				8	1	143	89	232	
北分署	11			1	1		2							1		1		4	1	99	86	185	
南分署	11	1		2			1						1	1				4	1	142	93	235	
計	27														27		652						
	54																						

配置車両詳細

(平成29年4月1日)

区分	消防機械の区分	車名	両称	登録番号	車両製造者	ポンプ製造者	配置年月	経過年月	ポンプ性能	ポンプ形式	無線装置	備考
消防本部	広報車	広報4号車	名古	名古屋80あ1616	ダイハツ		平成16年2月	13年2月			デジタル	
	連絡車	連絡1号車	名古	名古屋41む5990	ダイハツ		平成13年8月	15年8月				
	連絡車	連絡2号車	名古	名古屋304ほ6148	トヨタ		平成25年7月	3年8月				ハイブリット
	連絡車	連絡3号車	名古	名古屋41ら3636	スズキ		平成16年6月	12年10月				
	連絡車	連絡4号車	名古	名古屋41の7721	ダイハツ		平成10年5月	18年11月				
	連絡車	連絡8号車	名古	名古屋581こ5570	三菱		平成23年11月	5年4月				電気自動車
	火災調査車	火災調査車	名古	名古屋836ゆ119	トヨタ		平成18年3月	11年1月			デジタル	
	指導車	防火指導1号車	名古	名古屋480せ2253	ダイハツ		平成22年9月	6年7月				
消防署	37Mはしご付消防自動車	はしご車	名古	名古屋839も119	いすゞ		平成22年3月	7年1月			デジタル	地上高37.9m
	水そう付消防ポンプ自動車	タンク1号車	名古	名古屋840ね119	日野	森田ポンプ	平成24年2月	5年1月	A2級	二段バランスタービン	デジタル	水2,000L
	消防ポンプ自動車	ポンプ1号車	名古	名古屋838て119	日野	森田ポンプ	平成20年1月	9年3月	A2級	二段バランスタービン	デジタル	
	救助工作車	救助1号車	名古	名古屋834は119	いすゞ		平成16年1月	13年3月			デジタル	II型
	小型動力ポンプ付水そう車	水そう車	名古	名古屋836め119	いすゞ	長野ポンプ	平成18年2月	11年2月	B2級		デジタル	水10,000L
	資機材搬送車	救助2号車	名古	名古屋837て119	いすゞ		平成18年9月	10年7月			デジタル	クレーン2.9t装備
	高規格救急自動車	救急1号車	名古	名古屋841て119	日産		平成25年12月	3年3月			デジタル	
	高規格救急自動車	救急2号車	名古	名古屋842は119	日産		平成28年11月	年5月			デジタル	
	指揮車	指揮車	名古	名古屋838ぬ119	トヨタ		平成20年3月	9年1月			デジタル	
	人員搬送車	人員搬送車	名古	名古屋840さ119	トヨタ		平成23年2月	6年2月			デジタル	
署	広報車	広報1号車	名古	名古屋840ろ119	三菱		平成25年2月	3年2月			デジタル	
	広報車	広報5号車	名古	名古屋831り119	三菱		平成12年9月	16年7月				知多鋼業(株)寄贈
	連絡車	連絡6号車	名古	名古屋503め1428	トヨタ		平成18年7月	10年8月				海部東部防火危険物安全協会寄贈
北分署	水そう付消防ポンプ自動車	タンク2号車	名古	名古屋835ぬ119	いすゞ	長野ポンプ	平成17年2月	12年2月	A2級	二段バランスタービン	デジタル	水2,000L
	消防ポンプ自動車	ポンプ2号車	名古	名古屋834つ119	いすゞ	長野ポンプ	平成15年11月	13年5月	A2級	二段バランスタービン	デジタル	
	高規格救急自動車	救急3号車	名古	名古屋842み119	トヨタ		平成29年2月	年2月			デジタル	
	高規格救急自動車	救急5号車	名古	名古屋838や119	トヨタ		平成21年2月	7年2月			デジタル	
	広報車	広報2号車	名古	名古屋841つ119	三菱		平成25年12月	3年3月			デジタル	日本消防協会寄贈
	指導車	指導車	名古	名古屋480う5741	ダイハツ		平成18年3月	11年1月				
南分署	化学消防ポンプ自動車	化学車	名古	名古屋842す119	日野	森田ポンプ	平成28年1月	1年3月	A2級	一段ボリュート	デジタル	水1,500L
	水そう付消防ポンプ自動車	タンク3号車	名古	名古屋833も119	三菱	森田ポンプ	平成15年2月	14年2月	A2級	二段バランスタービン	デジタル	水2,000L
	消防ポンプ自動車	ポンプ3号車	名古	名古屋833て119	いすゞ	森田ポンプ	平成14年3月	15年1月	A2級	二段バランスタービン	デジタル	水700L
	高規格救急自動車	救急4号車	名古	名古屋841み119	日産		平成27年2月	2年2月			デジタル	
	広報車	広報3号車	名古	名古屋834ゆ119	日産		平成16年3月	13年1月			デジタル	日本消防協会寄贈
	ボートトレーラー	トレーラー	名古	名古屋833は119	ヤマハ		平成14年8月	14年8月				

4 水 利

水利状況

(平成29年4月1日)

行政区分		区分	消 火 栓		貯 水 槽		プール
			単 口	双 口	有 蓋	無 蓋	
あ ま 市	七宝地区	第1管区	66	0	4	7	2
		第2管区	51	0	4	6	1
		第3管区	40	0	10	0	0
		第4管区	43	0	3	4	1
		第5管区	16	0	2	0	1
		第6管区	66	0	11	4	2
		計	282	0	34	21	7
			282		55		
	美和地区	第1管区	91	0	18	10	2
		第2管区	70	0	15	7	2
		第3管区	61	0	14	17	0
		第4管区	46	0	9	7	0
		第5管区	42	0	8	6	1
		第6管区	31	0	11	7	1
		計	341	0	75	54	6
			341		129		
	甚目寺地区	第1管区	107	7	3	2	0
		第2管区	130	24	1	2	1
第3管区		63	0	4	2	2	
第4管区		134	14	1	4	2	
第5管区		128	11	2	3	1	
第6管区		80	11	3	5	1	
計		642	67	14	18	7	
		709		32			
大治町	第1管区	137	3	10	0	1	
	第2管区	89	1	3	0	1	
	第3管区	75	3	7	0	1	
	第4管区	91	4	7	0	0	
	第5管区	52	14	3	0	1	
	第6管区	53	2	3	0	0	
	計	497	27	33	0	4	
		524		33			
合 計		1,762	94	156	93	24	
		1,856		249			