

総務

1 組織・人員

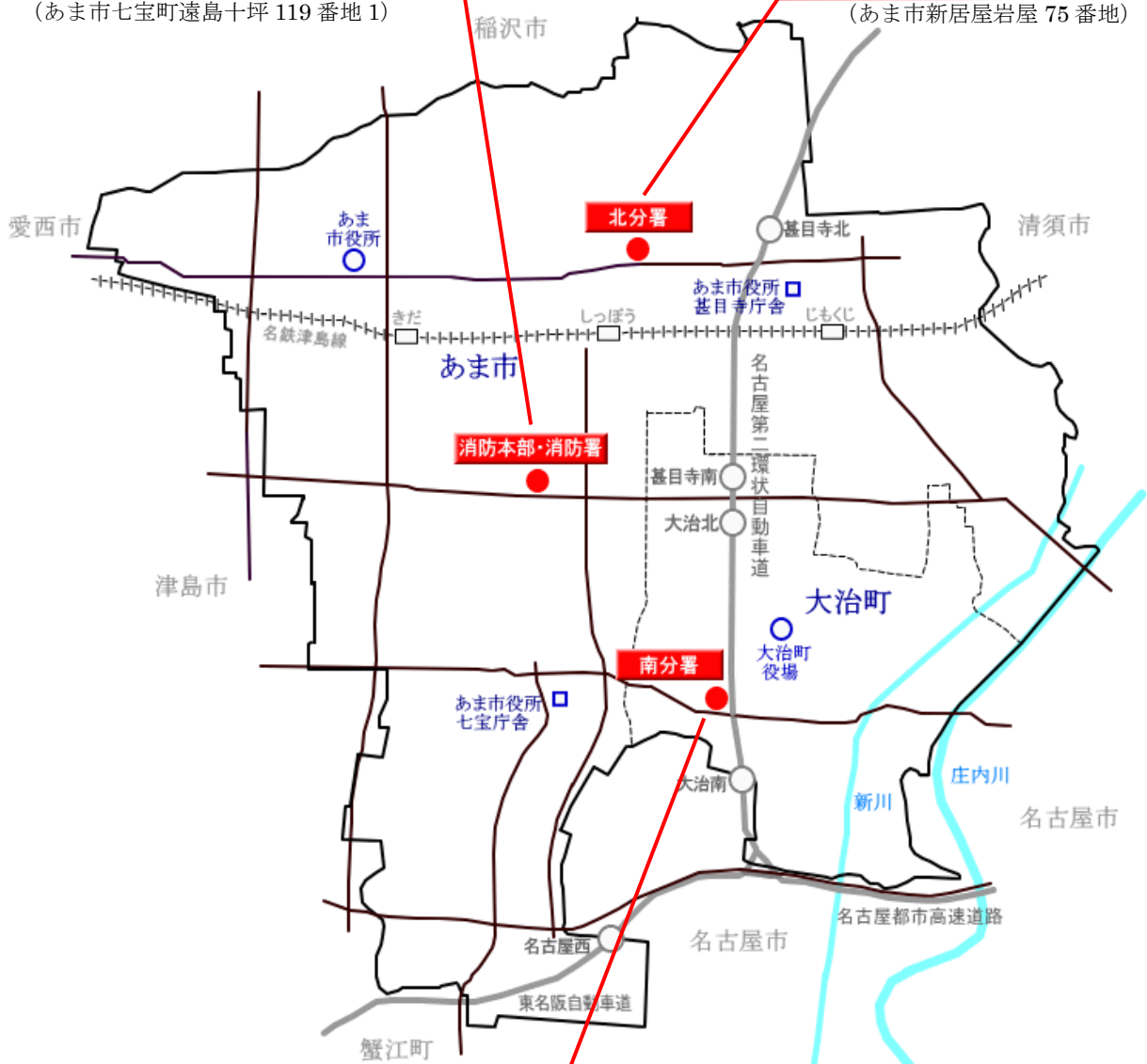
消防機関の配置図



消防本部・消防署
(あま市七宝町遠島十坪 119 番地 1)

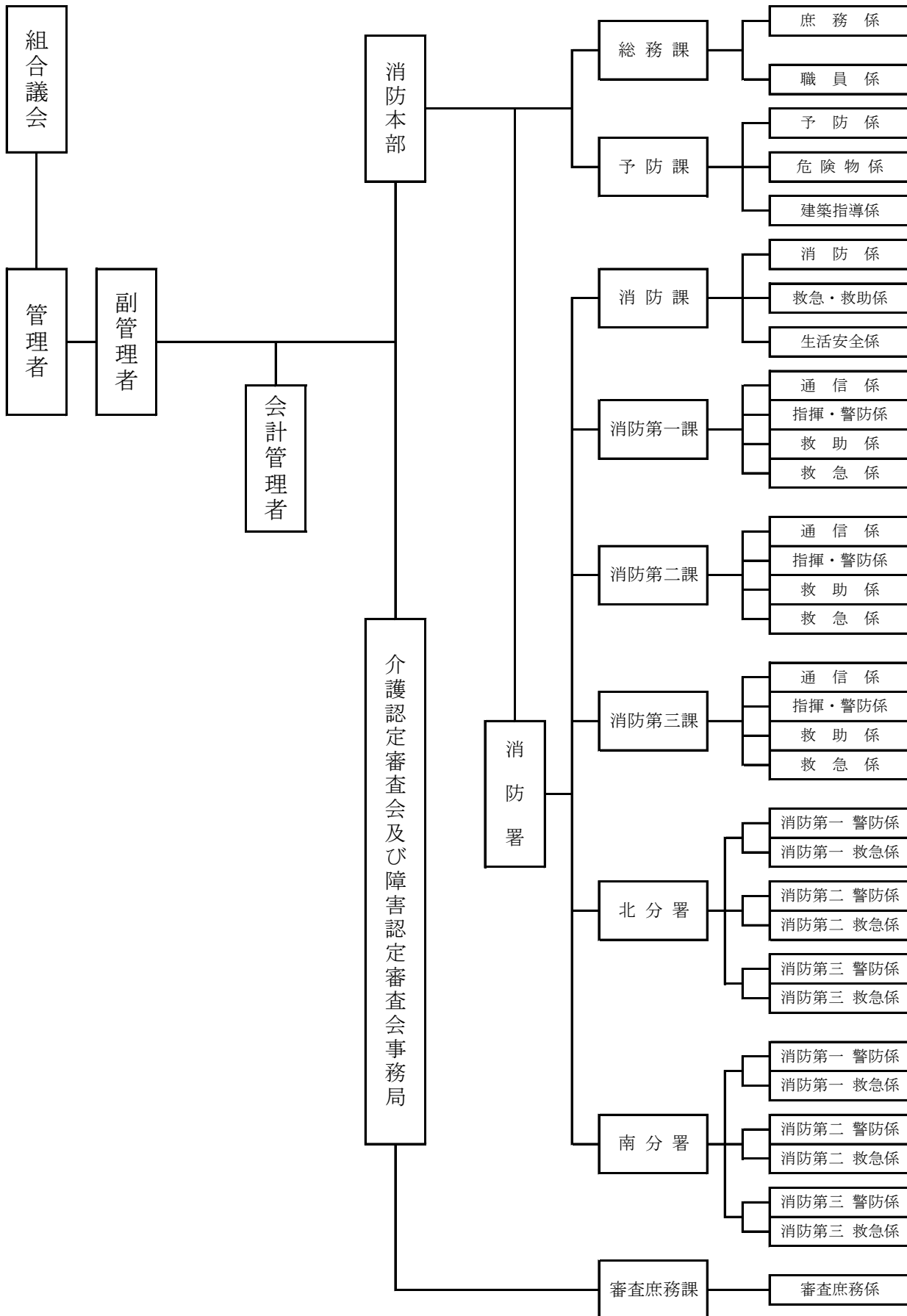


北分署
(あま市新居屋岩屋 75 番地)



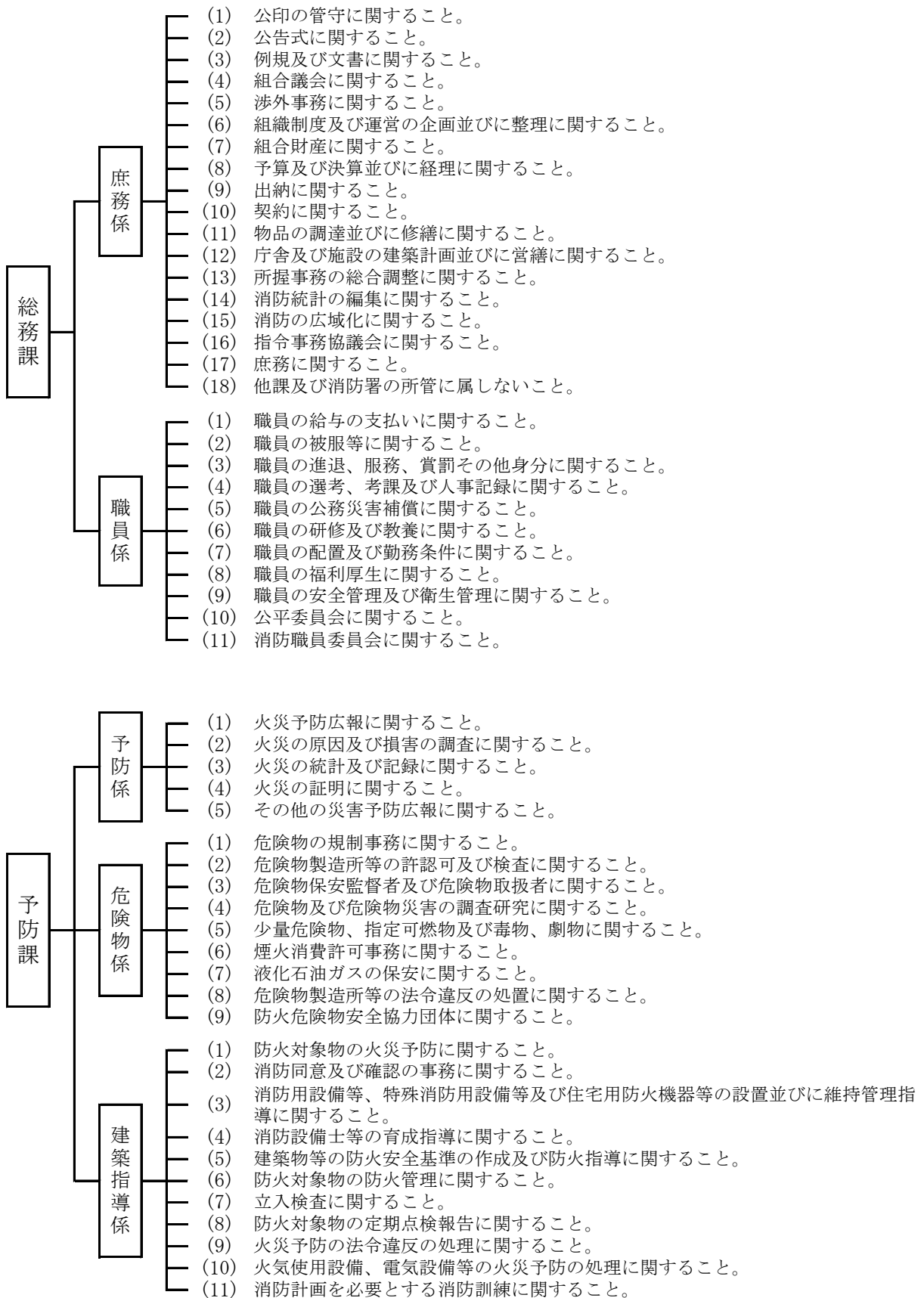
南分署
(大治町大字三本木字西之川 102 番地の 1)

組 織 図

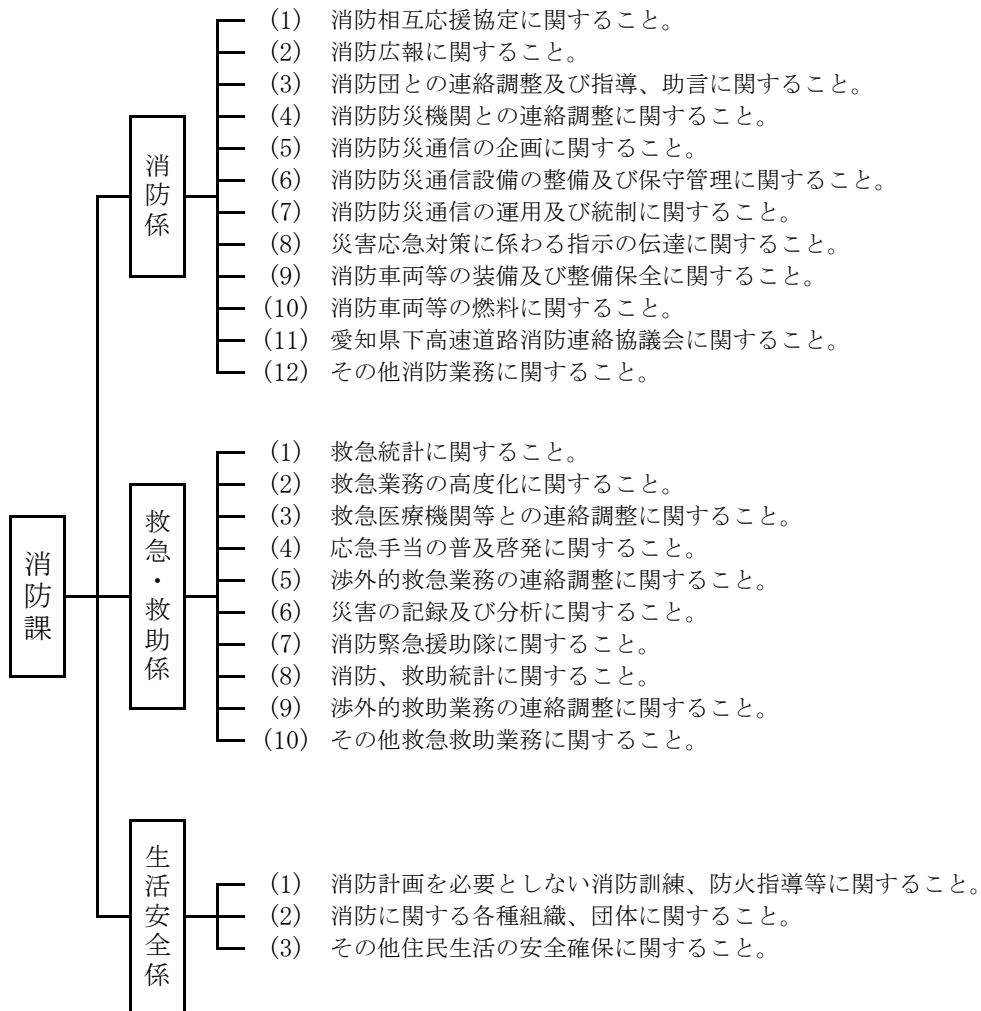


事務分掌

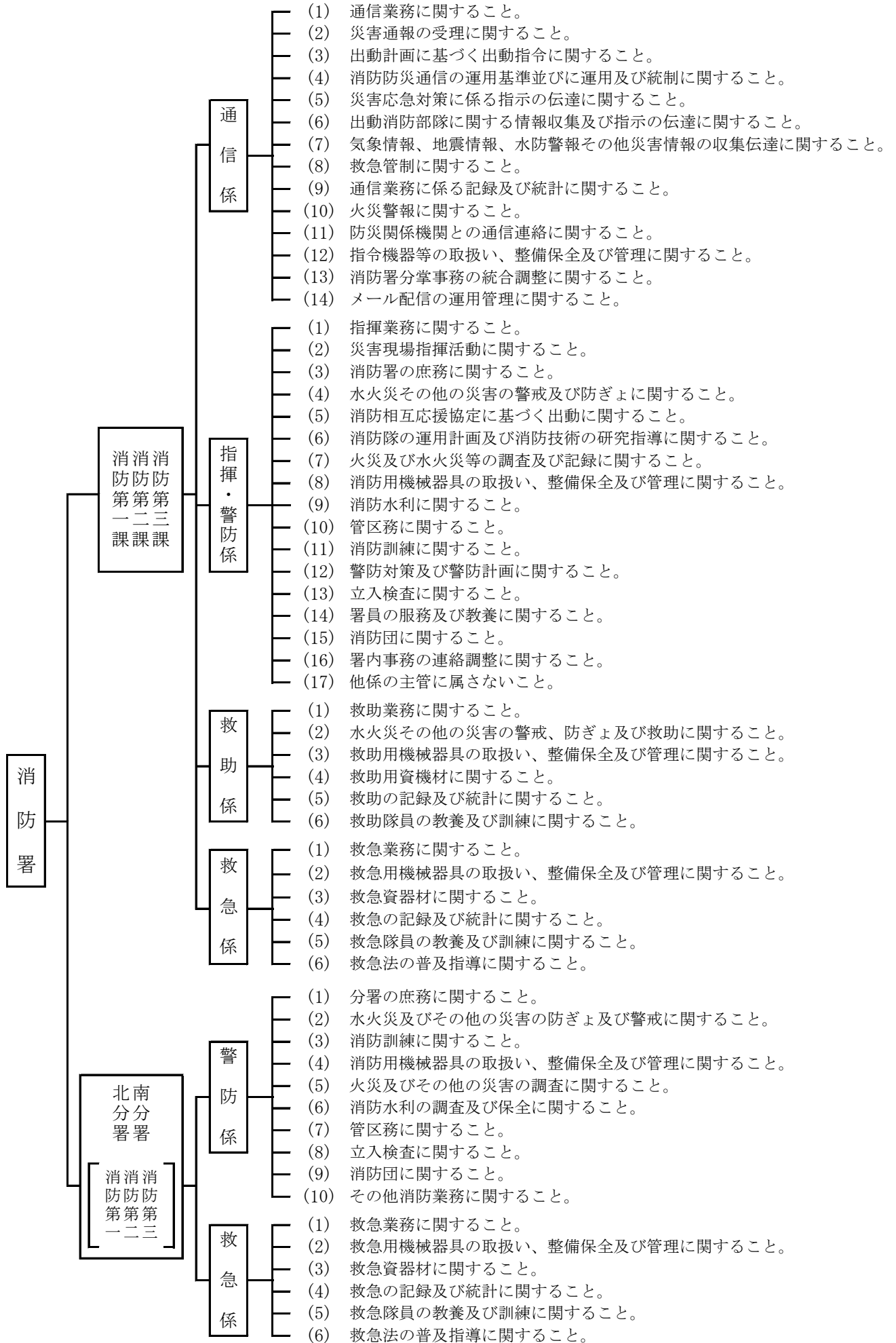
【消防本部(総務課、予防課)】



【消防署(消防課)】



【消防署】



消防本部・消防署人員配置状況

(平成30年4月1日)

区	分	合計	消防監	消防司令長	消防司令	消防司令補	消防士長	消防副士長	消防士	事務員	
合	計	142	1	4	22	38	36	10	30	1	
消防本部	消防	1	1								
	小計	6	0	1	1	2	1	0	0	1	
	課長	1		1							
	主幹	1			1						
	主任	1				1					
	係長	2				1				1	
	職員	1					1				
	予小計	6	0	0	2	2	2	0	0	0	
	課長	1			1						
	主幹	1			1						
	係長	2				2					
	建築指導係	1					1				
	予防・危険物係	1					1				
	派遣小計	3	0	0	0	1	2	0	0	0	
	あま市	1					1				
	大治町	1					1				
	愛知県消防学校	1				1					
	消防署	小計	6	0	1	2	2	1	0	0	0
		課長(消防署長兼務)	(1)		(1)						
		主幹	1			1					
課長補佐		1			1						
主任		2				2					
消防・救急救助係		1					1				
消防課付		1		1							
小計		61	0	2	8	15	14	6	16	0	
消防署長		1		1							
副署長		1		1							
課長		2			2						
主幹		3			3						
課長補佐		3			3						
係長		8				8					
主任		6				6					
通信係		2				1	1				
指揮係		5					3	1	1		
警防係		9					1		8		
救助係		9					3		6		
救急係		12					6	5	1		
北分署	小計	31	0	0	4	8	9	1	9	0	
	分署長	1			1						
	主幹	1			1						
	課長補佐	2			2						
	係長	2				2					
	主任	6				6					
	警防係	7					2		5		
	救急係	12					7	1	4		
	南分署	小計	22	0	0	4	7	4	2	5	0
		分署長	1			1					
主幹		1			1						
課長補佐		2			2						
係長		1				1					
主任		6				6					
警防係		7					2	1	4		
救急係	4					2	1	1			
派遣	海部地方消防指令センター	6			1	1	3	1			

職員の定員と実員及び構成

(平成30年4月1日)

内 訳 区 分	消 防 機 関 の 職 員								事 務 職 員	介 護 認 定 審 査 会 及 び 障 害 認 定 審 査 会 事 務 局 職 員 (参 考)	
	消 防 吏 員 (内は女性消防吏員)										
	消 防 監	消 防 司 令 長	消 防 司 令	消 防 司 令 補	消 防 士 長	消 防 副 士 長	消 防 士	合 計			
定 員	150								150	2	7
実 員	1	4	22	37	37	10	30	141	1	5	
平均年齢	59.0	55.0	50.7	42.6	33.5	27.5	23.6	36.8	40.0	43.0	
19								0			
20							2	2			
21							3	3			
22							6	6			
23							5	5			
24							4(1)	4			
25						1	4	5			
26						3	2	5			
27					2	1	3	6		1	
28					6	1	1	8			
29					4	3		7			
30					2	1		3			
31					5			5			
32					3			3			
33				1	7(2)			8		1	
34					1			1			
35					2			2			
36				2	1(1)			3			
37				2				2			
38				4(1)	1			5			
39				4				4			
40				2				2	1		
41				4				4			
42				5				5			
43				4				4			
44				2				2			
45			1	2				3			
46			4	1				5			
47			4					4		1	
48			2					2			
49			1					1			
50								0			
51		1						1		1	
52			1					1			
53			1					1			
54			4					4			
55								0			
56		2						2			
57		1	1	1				3		1	
58			1					1			
59	1		2					3			
60(再任用)				1	2			3			
61(再任用)				2				2			
62(再任用)								0			
63(再任用)					1			1			

現有消防力

(平成30年4月1日)

区 分		施設及び人員
署 所 の 数		3
消 防 車 両 等	消 防 ポ ン プ 自 動 車 (水そう付消防ポンプ自動車を含む。)	6
	は し ご 付 消 防 自 動 車	1
	化 学 消 防 ポ ン プ 自 動 車	1
	指 揮 車	1
	救 助 工 作 車	1
	資 機 材 搬 送 車	1
	高 規 格 救 急 自 動 車	5
	小 型 動 力 ポ ン プ 付 水 そ う 車	1
	船 外 機 付 救 助 ボ ー ト	2
	折 り た た み ボ ー ト (ボートトレーラーを含む。)	1
	広 報 車	5
	火 災 原 因 調 査 車	1
	人 員 搬 送 車	1
	計	27
人 員	警 防 ・ 救 助 ・ 救 急 隊 員	108
	予 防 要 員	6
	通 信 要 員	9
	潜 水 隊 員 (兼 務)	(24)
	そ の 他 の 要 員	18
	計	※ 141

※事務職員を除く

2 予 算

歳入歳出予算額

歳入の部

(単位：千円)

款	項	平成30年度 (当初予算額)	平成29年度 (当初予算額)
1 負担金		1,228,756	1,236,291
	1 負担金	1,228,756	1,236,291
2 手数料		1,700	1,700
	1 手数料	1,700	1,700
3 国庫支出金		2	2
	1 国庫負担金	1	1
	2 国庫補助金	1	1
4 県支出金		906	756
	1 県補助金	906	756
5 財産収入		50	50
	1 財産収入	50	50
6 寄附金		1	1
	1 寄附金	1	1
7 繰入金		44,000	52,000
	1 繰入金	44,000	52,000
8 繰越金		15,000	10,000
	1 繰越金	15,000	10,000
9 諸収入		12,420	13,573
	1 組合預金利子	20	20
	2 雑入	12,400	13,553
10 組合債		35,100	-
	1 組合債	35,100	-
歳入合計		1,337,935	1,314,373

歳出の部

款	項	平成30年度 (当初予算額)	平成29年度 (当初予算額)
1 議会費		448	448
	1 議会費	448	448
2 総務費		189,936	207,997
	1 総務管理費	189,846	207,905
	2 監査委員費	90	92
3 消防費		1,091,192	1,049,359
	1 消防費	1,091,192	1,049,359
4 公債費		48,359	48,569
	1 公債費	48,569	48,569
5 予備費		8,000	8,000
	1 予備費	8,000	8,000
歳出合計		1,337,935	1,314,373

平成30年度構成市町の一般会計歳出予算額と消防費との比較

(単位:千円)

区分 構成市町	市町一般予算 (A)	消防費合 計	消 防 費 内 訳					比 率 % (B/A)
			常備消防費 (負担金) (B)	非 常 備 消 防 費	消 防 施 設 費	水 防・災 害 対 策 費	その他	
あま市	29,667,000	1,076,328	926,099	54,158	25,794	51,548	18,729	3.1%
大治町	9,023,000	392,722	302,657	32,763	5,308	51,994	0	3.4%
計	38,690,000	1,469,050	1,228,756	86,921	31,102	103,542	18,729	3.2%

予算額と人口一人当たりの額 (10か年)

区分 年度	年度最終予算額 (円)	人口(人) 4月1日現在	世帯(世帯) 4月1日現在	人口1人当り額 (円)	1世帯当り額 (円)
平成20年度	1,192,885,000	117,785	44,943	10,128	26,542
平成21年度	1,238,123,000	117,927	45,274	10,499	27,347
平成22年度	1,177,348,000	117,981	45,261	9,979	26,012
平成23年度	1,173,676,000	118,005	45,688	9,946	25,689
平成24年度	1,375,343,000	118,272	46,081	11,629	29,846
平成25年度	1,195,314,000	118,528	45,955	10,085	26,011
平成26年度	1,415,317,000	119,029	46,762	11,891	30,266
平成27年度	1,249,513,000	119,438	47,376	10,462	26,374
平成28年度	1,297,226,000	120,619	48,827	10,755	26,568
平成29年度	1,314,373,000	121,168	49,622	10,848	26,488

3 施 設

消防庁舎所在地等

(平成30年4月1日)

区分	所在地	構 造		面 積		敷 地 面 積	設置年月日
				建築面積	延 面 積		
消 防 本 部 ・ 消 防 署	あま市七宝町遠島十坪119番地1 Tel052-442-0119 (代) 総務課 Tel052-442-0624 消防課 Tel052-442-1605 予防課 Tel052-442-1513	庁舎	RC造3階建	540.55㎡	1,119.04㎡	3,300.93㎡	S47.3.1 (移転) S60.2.1 (増築) H20.2.10 (改築)
		第二車庫	RC造平屋建	122.76㎡	122.76㎡		
		第三車庫	RC造2階建	164.40㎡	347.13㎡		
		付属舎	自転車置き場 トラック倉庫 危険物倉庫 雑品倉庫	45.00㎡	45.00㎡		
北分署	あま市新居屋岩屋75番地 Tel052-443-0119	庁舎	SRC造4階建	454.30㎡	1,441.20㎡	1,797.00㎡	S63.4.1 (業務開始) H13.10.15 (改築) H30.2.16 (改築)
南分署	大治町大字三本木字西之川102番地の1 Tel052-444-0119	庁舎	RC造3階建	600.72㎡	1,330.30㎡	1,350.51㎡	H10.4.1 (業務開始) H29.1.20 (改築)

車両配置状況

(平成30年4月1日)

区 分	合 計	消 防 機 械																消防用 ホース		合 計			
		消 防 用 車 両 等												そ の 他									
		化学消防ポンプ自動車	37mはしご付消防自動車	水そう付消防ポンプ自動車	消防ポンプ自動車	小型動力ポンプ付水そう車	高規格救急自動車	指揮車	救助車	資機材搬送車	船外機付救助ボート	人員搬送車	折りたたみレーラー	広報車	火災原因調査車	指導車	連絡車	原付自転車	電動アシスト式自転車		65mm	50mm	
計	54	1	1	4	2	1	5	1	1	1	2	1	1	5	1	2	6	16	3	373	266	639	
消防本部	9													1	1	1	6						
消防署	23		1	1	1	1	2	1	1	1	2	1		2				8	1	138	102	240	
北分署	11			1	1		2							1		1		4	1	94	78	172	
南分署	11	1		2			1						1	1				4	1	141	86	227	
計		27												27				639					
		54																					

配置車両詳細

(平成30年4月1日)

区分	消防機械の区分	車名	両称	登録番号	車両製造者	ポンプ製造者	配置年月	経過年月	ポンプ性能	ポンプ形式	無線装置	備考
消防本部	広報車	広報4号車	名古	名古屋 80あ 1616	ダイハツ		平成16年 2月	14年 2月			デジタル	
	連絡車	連絡1号車	名古	名古屋 41む 5990	ダイハツ		平成13年 8月	16年 8月				
	連絡車	連絡2号車	名古	名古屋304ほ 6148	トヨタ		平成25年 7月	4年 9月				ハイブリット
	連絡車	連絡3号車	名古	名古屋 41ら 3636	スズキ		平成16年 6月	13年10月				
	連絡車	連絡4号車	名古	名古屋480に 5168	ダイハツ		平成28年 5月	1年11月				
	連絡車	連絡8号車	名古	名古屋581こ 5570	三菱		平成23年11月	6年 5月				電気自動車
	火災調査車	火災調査車	名古	名古屋836ゆ 119	トヨタ		平成18年 3月	12年 1月			デジタル	
	指導車	防火指導1号車	名古	名古屋 480せ 2253	ダイハツ		平成22年 9月	7年 7月				
消防署	37Mはしご付消防自動車	はしご車	名古	名古屋839も 119	いすゞ		平成22年 3月	8年 1月			デジタル	地上高37.9m
	水そう付消防ポンプ自動車	タンク1号車	名古	名古屋840ね 119	日野	森田ポンプ	平成24年 2月	6年 2月	A 2級	二段バランスタービン	デジタル	水2,000L
	消防ポンプ自動車	ポンプ1号車	名古	名古屋838て 119	日野	森田ポンプ	平成20年 1月	10年 3月	A 2級	二段バランスタービン	デジタル	
	救助工作車	救助1号車	名古	名古屋834は 119	いすゞ		平成16年 1月	14年 3月			デジタル	II型
	小型動力ポンプ付水そう車	水そう車	名古	名古屋836め 119	いすゞ	長野ポンプ	平成18年 2月	12年 2月	B 2級		デジタル	水10,000L
	資機材搬送車	救助2号車	名古	名古屋837て 119	いすゞ		平成23年11月	6年 5月			デジタル	クレーン2.9t 装備
	高規格救急自動車	救急1号車	名古	名古屋841て 119	日産		平成25年12月	4年 4月			デジタル	
	高規格救急自動車	救急2号車	名古	名古屋842は 119	日産		平成28年11月	1年 5月			デジタル	
	指揮車	指揮車	名古	名古屋838ぬ 119	トヨタ		平成20年 3月	10年 1月			デジタル	
	人員搬送車	人員搬送車	名古	名古屋840さ 119	トヨタ		平成23年 1月	7年 3月			デジタル	
署	広報車	広報1号車	名古	名古屋840ろ 119	三菱		平成25年 2月	5年 2月			デジタル	
	広報車	広報5号車	名古	名古屋831り 119	三菱		平成12年 9月	17年 7月				知多鋼業(株) 寄贈
	連絡車	連絡6号車	名古	名古屋503め 1428	トヨタ		平成18年 8月	11年 8月				海部東部防火危険物安全協会寄贈
北分署	水そう付消防ポンプ自動車	タンク2号車	名古	名古屋835ぬ 119	いすゞ	長野ポンプ	平成17年 1月	13年 3月	A 2級	二段バランスタービン	デジタル	水2,000L
	消防ポンプ自動車	ポンプ2号車	名古	名古屋834つ 119	いすゞ	長野ポンプ	平成15年11月	14年 5月	A 2級	二段バランスタービン	デジタル	
	高規格救急自動車	救急3号車	名古	名古屋842み 119	日産		平成29年 2月	1年 2月			デジタル	
	高規格救急自動車	救急5号車	名古	名古屋838や 119	トヨタ		平成21年 1月	9年 3月			デジタル	
	広報車	広報2号車	名古	名古屋841つ 119	三菱		平成25年12月	4年 4月			デジタル	日本消防協会 寄贈
	指導車	指導車	名古	名古屋480う 5741	ダイハツ		平成18年 3月	12年 1月				
南分署	化学消防ポンプ自動車	化学車	名古	名古屋842す 119	日野	森田ポンプ	平成28年 1月	2年 3月	A 2級	一段ポリユート	デジタル	水1,500L
	水そう付消防ポンプ自動車	タンク3号車	名古	名古屋833も 119	三菱	森田ポンプ	平成15年 1月	15年 3月	A 2級	二段バランスタービン	デジタル	水2,000L
	消防ポンプ自動車	ポンプ3号車	名古	名古屋833て 119	いすゞ	森田ポンプ	平成14年 3月	16年 1月	A 2級	二段バランスタービン	デジタル	水700L
	高規格救急自動車	救急4号車	名古	名古屋841み 119	日産		平成27年 2月	3年 2月			デジタル	
	広報車	広報3号車	名古	名古屋834ゆ 119	日産		平成16年 3月	14年 1月			デジタル	日本消防協会 寄贈
	ボートトレーラー	トレーラー	名古	名古屋833は 119	ヤマハ		平成14年 7月	15年 9月				

4 水 利

水利状況

(平成30年4月1日)

行政区分		区分	消 火 栓		貯 水 槽		プール
			単 口	双 口	有 蓋	無 蓋	
あ ま 市	七宝地区	第1管区	66	0	4	7	2
		第2管区	52	0	4	6	1
		第3管区	40	0	10	0	0
		第4管区	43	0	3	4	1
		第5管区	16	0	2	0	1
		第6管区	67	0	11	4	2
		計	284	0	34	21	7
			284		55		
	美和地区	第1管区	91	0	18	10	2
		第2管区	70	0	15	7	2
		第3管区	60	0	14	17	0
		第4管区	46	0	9	7	0
		第5管区	41	0	8	6	1
		第6管区	31	0	11	7	1
		計	339	0	75	54	6
			339		129		
	甚目寺地区	第1管区	107	7	3	2	0
		第2管区	131	24	1	2	1
		第3管区	63	0	4	2	2
		第4管区	135	14	1	3	2
		第5管区	129	11	2	3	1
第6管区		80	11	3	5	1	
計		645	67	14	17	7	
		712		31			
大治町	第1管区	137	3	10	0	1	
	第2管区	89	1	3	0	1	
	第3管区	75	3	5	0	1	
	第4管区	92	4	7	0	0	
	第5管区	52	14	3	0	1	
	第6管区	53	2	3	0	0	
	計	498	27	31	0	4	
		525		31			
合 計		1,766	94	154	92	24	
		1,860		246			