

総務

1 組織・人員

消防機関の配置図



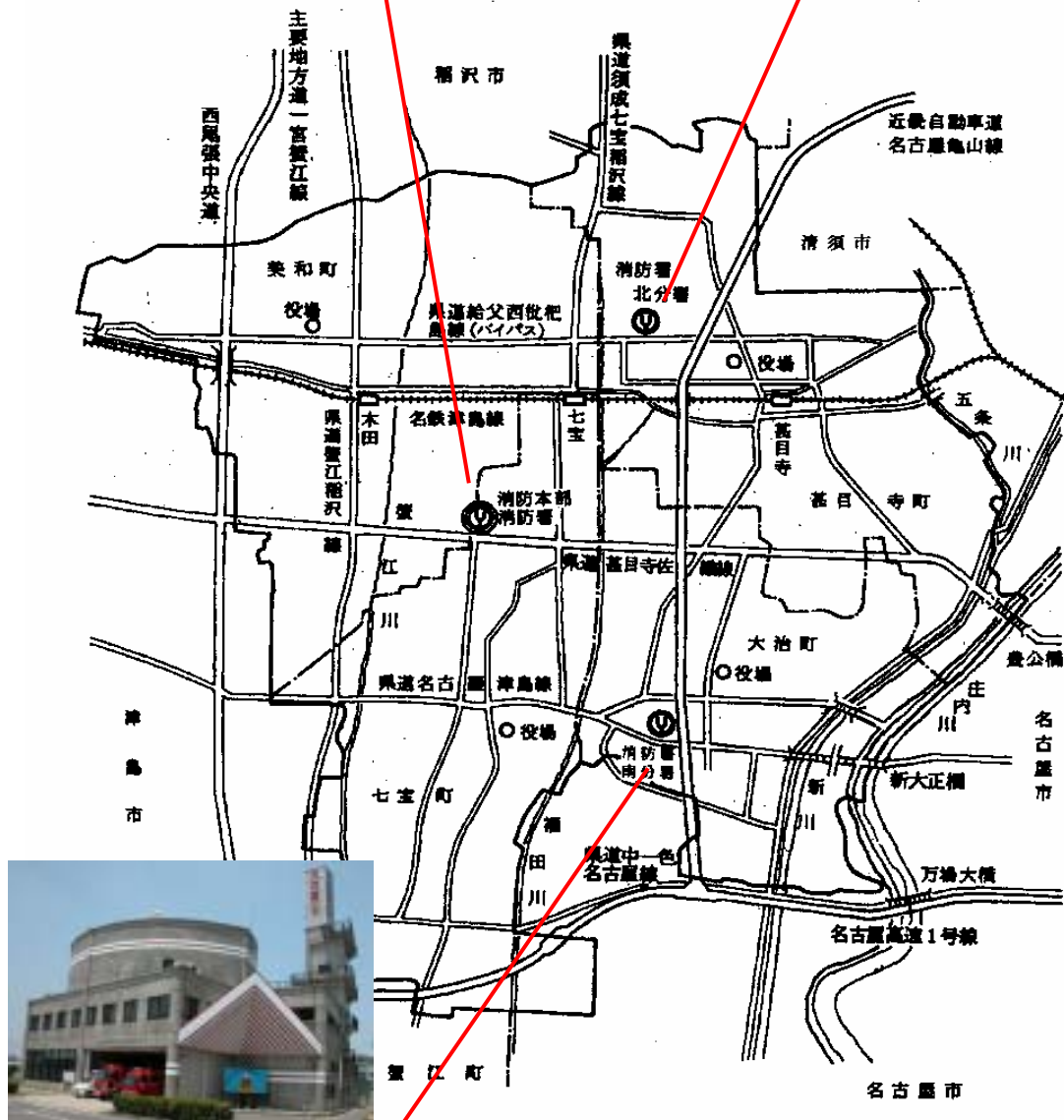
消防本部・消防署

(七宝町大字遠島字十坪 119 番の 1)



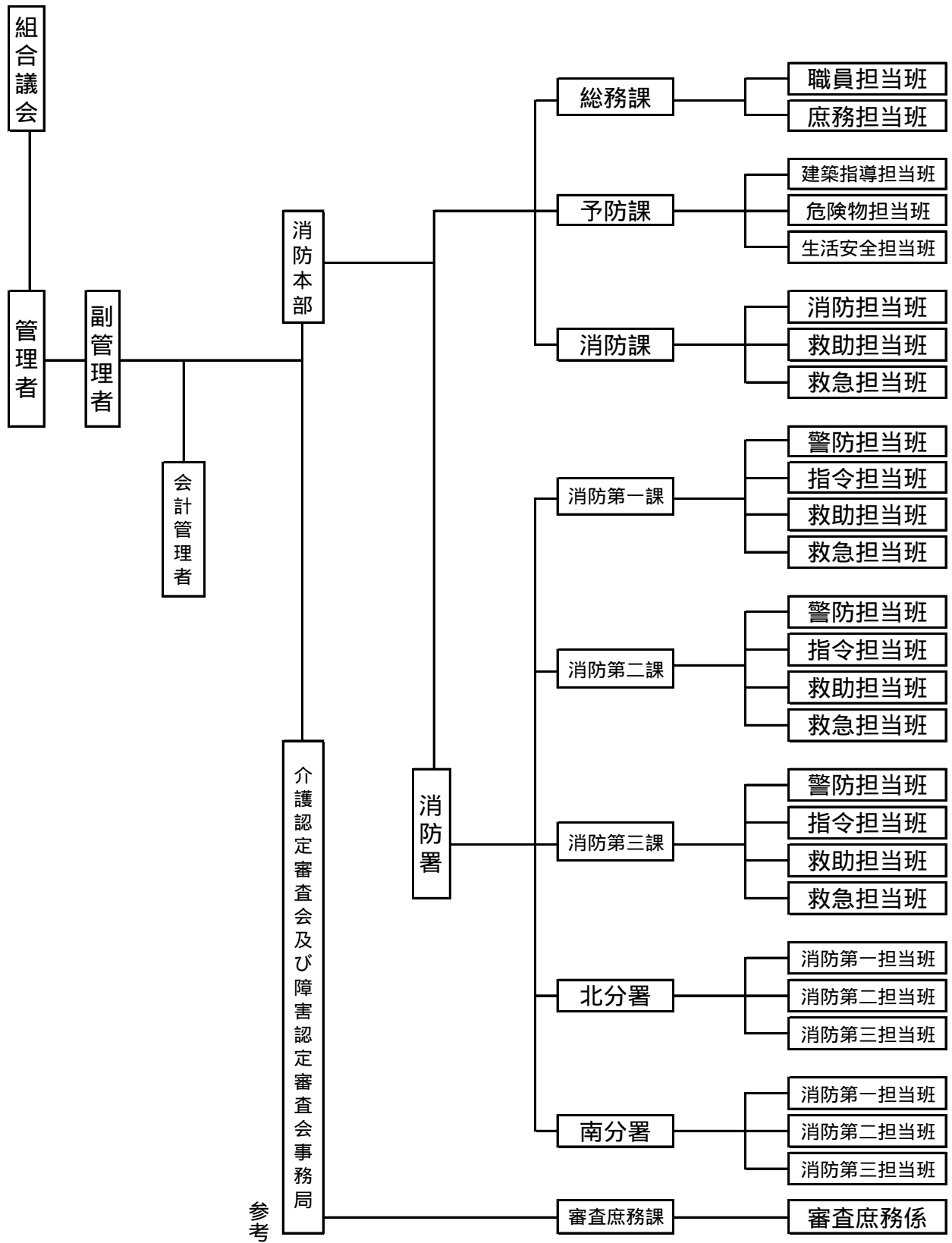
北分署

(甚目寺町大字新居屋字岩屋 75 番地)



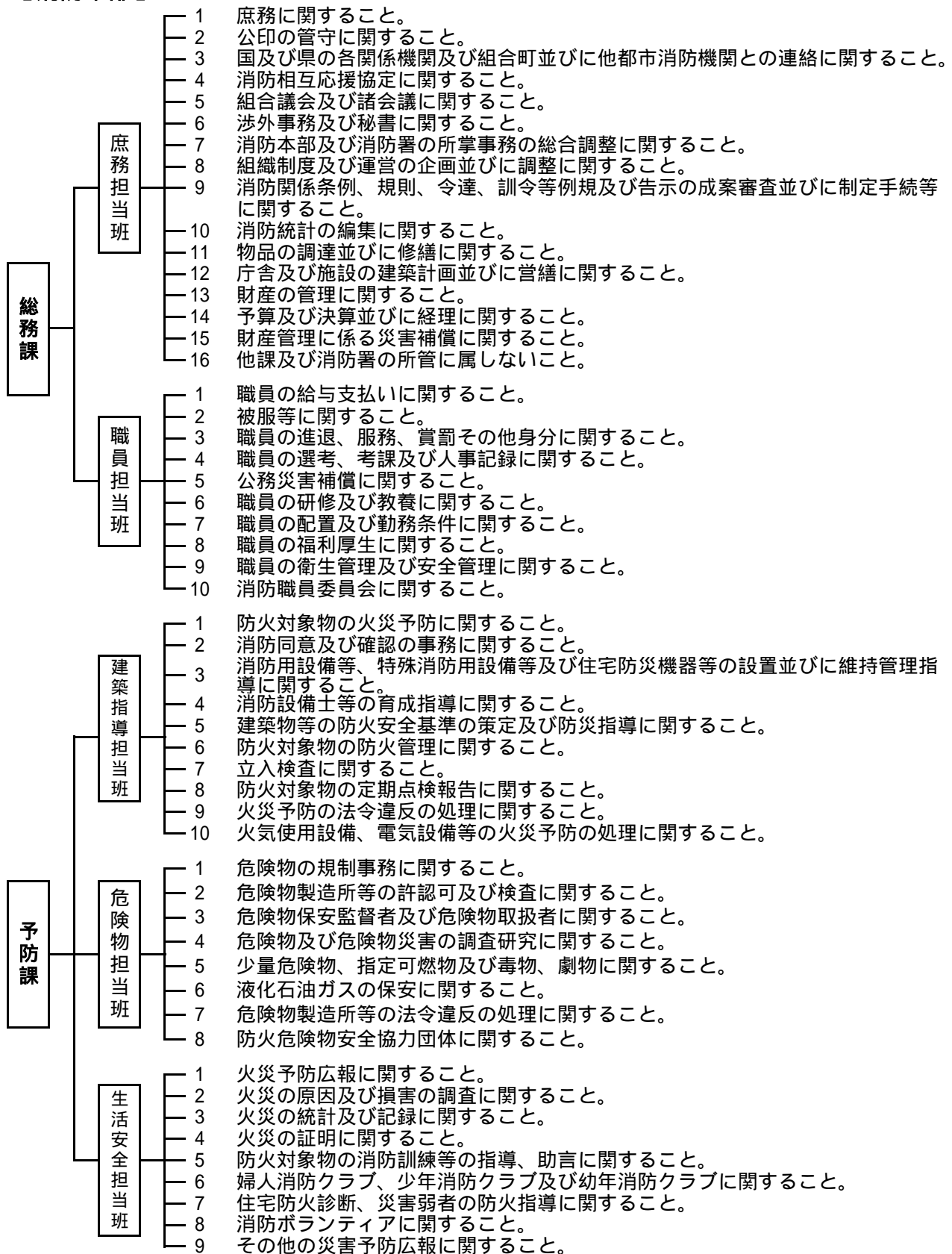
(大治町大字三本木字西之川 102 番地の 1)

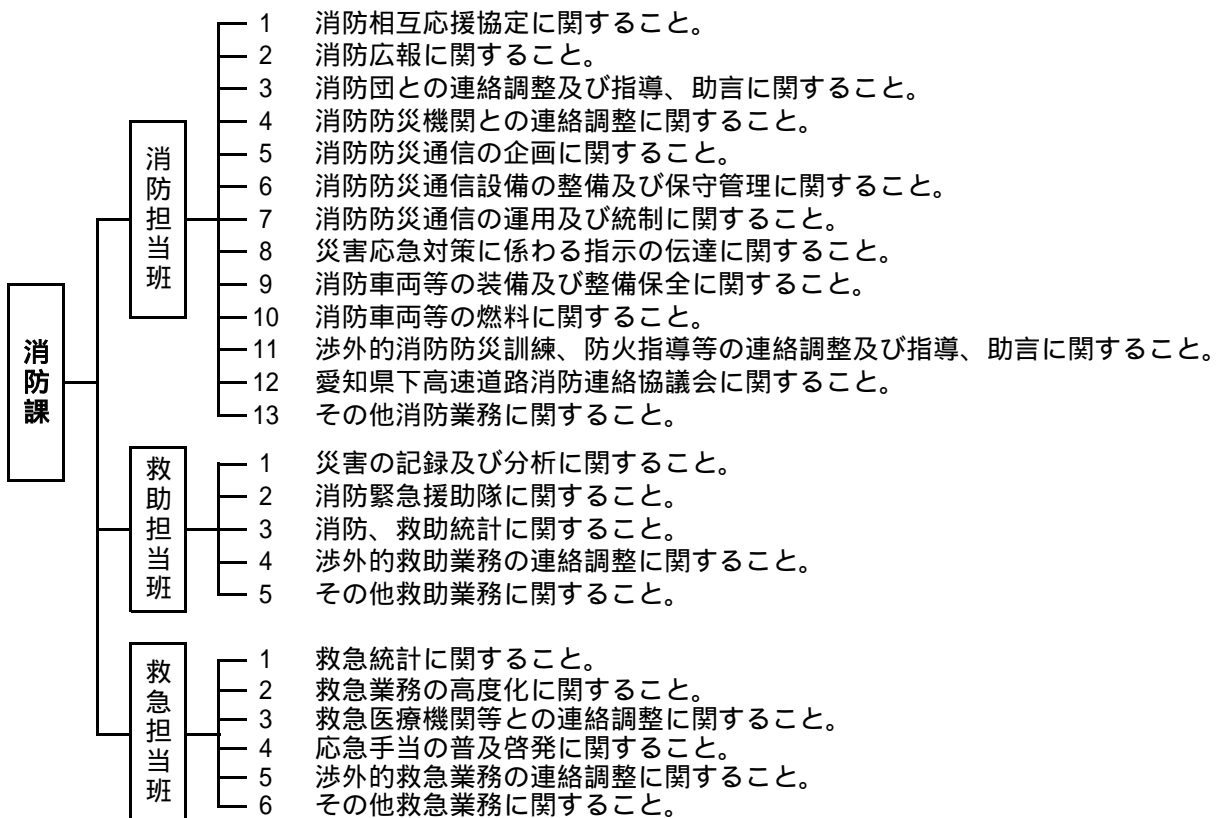
組織図



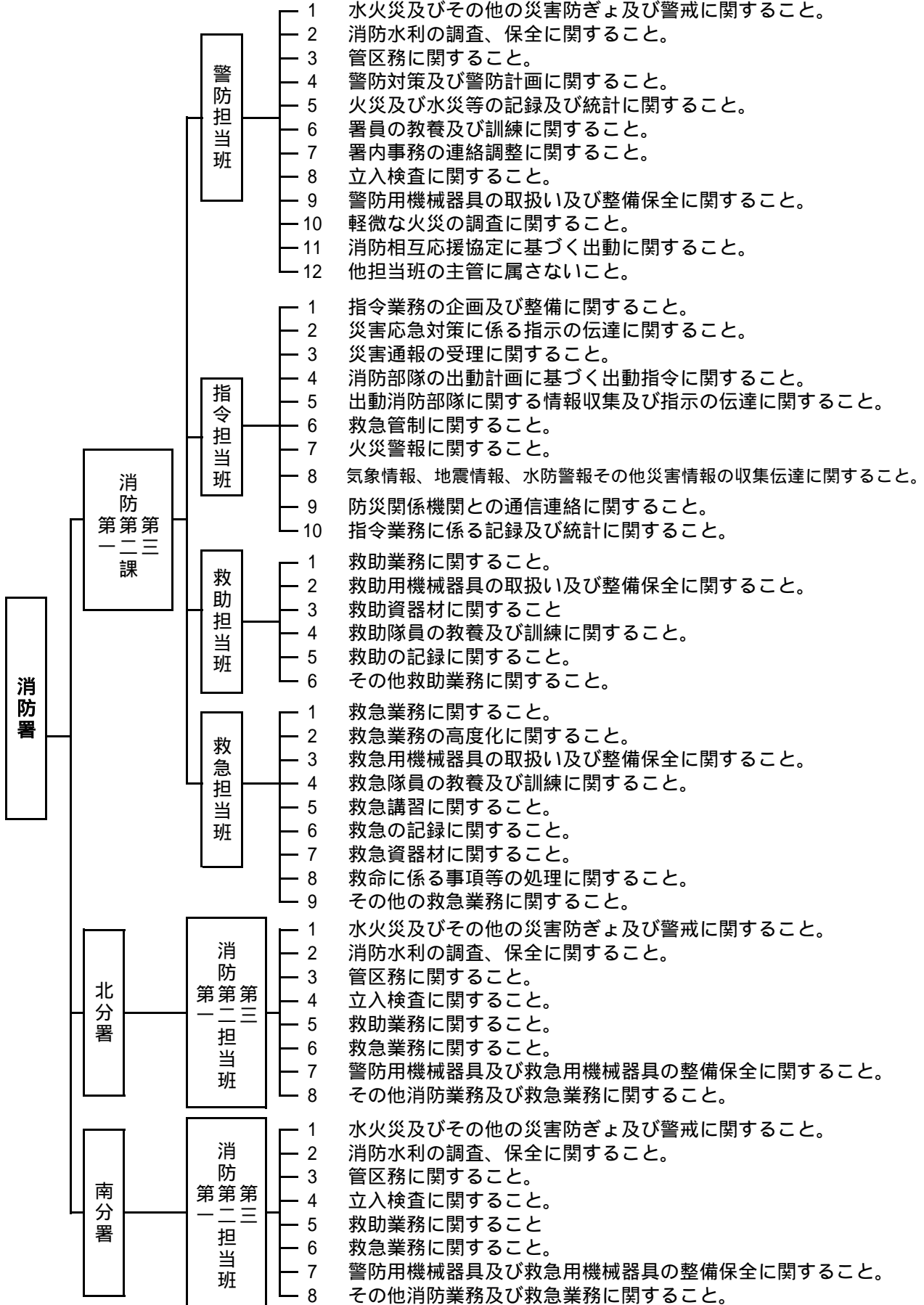
参考

事務分掌
【消防本部】





【消防署】



消防本部・消防署人員配置状況

(平成21.4.1)

区	分	合計	消防監	消防司令長	消防司令	消防司令補	消防士長	消防副士長	消防士	事務職員
合	計	124	1	4	32	31	24	12	18	2
消防本部	消防長	1	1							
	小計	6	0	0	3	0	0	0	1	2
	総務課長	1			1					
	課長補佐	1			1					
	副主幹(職員担当班)	1								1
	担当司令(庶務)	1			1					
	庶務担当班	1							1	
	職員担当班	1								1
	小計	4	0	1	2	1	0	0	0	0
	消防課長(消防次長兼務)	1		1						
	課長補佐(救急担当兼務)	1			1					
	担当司令(消防)	1			1					
	救助担当班	1				1				
	小計	8	0	1	3	1	2	1	0	0
	予備課長	1		1						
	課長補佐	1			1					
	担当司令(建築指導)	1			1					
	担当司令(生活安全)	1			1					
建築指導担当班	2					1	1			
危険物担当班	2				1	1				
小計	61	0	2	16	15	11	7	10	0	
消防署	消防署長	1		1						
	副署長	1		1						
	課長	2			2					
	課長補佐	3			3					
	担当司令(警防)	2			2					
	担当司令(救助)	3			3					
	担当司令(救急)	6			6					
	担当司令(指令)	0								
	警防担当班	13				4	3		6	
	救助担当班	9				1	4	3	1	
救急担当班	12				4	2	4	2		
指令担当班	9				6	2		1		
小計	22	0	0	4	7	5	2	4	0	
北分署	分署長	1			1					
	分署長補佐	1			1					
	担当司令	2			2					
	担当班	18				7	5	2	4	
小計	22	0	0	4	7	6	2	3	0	
南分署	分署長	1			1					
	分署長補佐	1			1					
	担当司令	2			2					
	担当班	18				7	6	2	3	

派遣職員を除く

職員の定員と実員及び構成

(平成21.4.1)

内 訳 区 分	消 防 機 関 の 職 員								合計	その 他の 職員	介 護 認 定 審 査 会 及 び 障 害 認 定 審 査 会 参 考 員	
	消 防 吏 員							消 防 女 性				
	消 防 監	消 防 司 令 長	消 防 司 令	消 防 司 令 補	消 防 士 長	消 防 副 士 長	消 防 士					
定 員	135								135	2	6	
実 員	1	4	32	32	24	12	18	3	123	2	5	
うち女性消防吏員					1	1	1					
平均年齢	54.0	57.3	51.5	41.0	37.0	27.5	22.9	25.7	39.6	45.0	36.2	
18							1		1			
19							1		1			
20									0			
21							1		1			
22							4		4			
23							3		3		1	
24							3	5	2	8		1
25							1		1			
26							2		2			
27							2		2		1	
28					1		1		2			
29					1		4		5			
30					2		2		4			
31					2				2	1		
32				1	4				5			
33				2	3				5			
34				1	3				4			
35				1	1				2			
36				2	1				3			
37				5					5			
38				5					5			
39				2					2			
40				1	1				2			
41				1					1			
42			2						2			
43				1					1			
44				1					1			
45			2	3					5			
46									0			
47			2						2			
48			2	2					4			
49					1				1			
50			3						3			
51			6	1					7			
52			1		2				3		1	
53			1	1					2			
54	1		5						6			
55		1	3						4		1	
56			1						1			
57		1	2						3			
58		1	1	2	2				6			
59		1	1						2	1		

現有消防力

(平成21.4.1)

区 分		施設及び人員
署 所 の 数		3
車 両 等	消 防 ポ ン プ 自 動 車 (水そう付消防ポンプ自動車を含む)	5
	は し ご 付 消 防 自 動 車 (はしご付消防ポンプ自動車を含む)	2
	化 学 車	1
	指 揮 車	1
	救 助 工 作 車	1
	資 機 材 搬 送 車	1
	高 規 格 救 急 自 動 車	4
	小 型 動 力 ポ ン プ 付 水 そ う 車	1
	船 外 機 付 救 助 艇	1
	折 り た た み 艇 (ボートトレーラーを含む)	1
	広 報 車	4
	火 災 調 査 車	1
	人 員	警 防 ・ 救 助 ・ 救 急 隊 員
予 防 要 員		8
通 信 要 員		6
潜 水 隊 員 (兼 務)		(10)
そ の 他 の 要 員		14
計		122

派遣職員を除く

2 予 算

消防費と人口一人当たりの額（10か年）

区分 年度	年度最終予算額 (円)	人口(人)	世帯(世帯)	人口1人当たり額 (円)	1世帯当たり額 (円)
平成11年度	1,281,750,000	110,145	37,571	11,637	34,115
平成12年度	1,201,695,000	111,076	38,331	10,819	31,350
平成13年度	1,248,541,000	112,594	39,976	11,089	31,232
平成14年度	1,217,677,000	113,616	40,567	10,717	30,016
平成15年度	1,266,457,000	114,375	41,306	11,073	30,660
平成16年度	1,223,490,000	115,086	41,925	10,631	29,183
平成17年度	1,201,589,000	115,992	42,860	10,359	28,035
平成18年度	1,236,928,000	116,600	43,650	10,608	28,337
平成19年度	1,211,334,000	117,451	44,506	10,314	27,217
平成20年度	1,199,440,000	117,785	44,943	10,183	26,688

平成20年度主要事業

携帯電話・IP電話発信位置情報通知及び受付転送システム	1基
高規格救急自動車	1台
救急救命士養成教育	2名
救急救命士薬剤投与追加講習	2名
救急救命士薬剤投与運用試験	3名

平成21年度構成町の一般会計歳出予算額と消防費との比較

(単位:千円)

区分 構成町	町一般予算 (A)	消防費合計	消防費内訳					比率 %
			常備消防費 (負担金) (B)	非常備 消防費	消 防 施設費	水防費・災害 対策費	その他	
七宝町	5,844,900	317,330	263,449	27,770	7,491	18,620	22,121	4.5%
美和町	6,327,755	320,836	269,154	28,244	8,687	14,751		4.3%
甚目寺町	9,896,850	398,158	320,928	34,718	1,465	18,926	22,121	3.2%
大治町	6,695,000	339,707	277,189	33,379	11,299	17,840		4.1%
計	28,764,505	1,376,031	1,130,720	124,111	28,942	70,137	22,121	3.9%

歳入歳出予算額（2か年）

歳入の部

（単位：千円）

款	項	平成20年度(当初予算額)	平成21年度(当初予算額)
1 負担金		1,119,880	1,130,720
	1 負担金	1,119,880	1,130,720
2 手数料		1,300	1,300
	1 手数料	1,300	1,300
3 国庫補助金		1	1
	1 国庫補助金	1	1
4 県支出金		761	732
	1 県補助金	761	732
5 財産収入		100	240
	1 財産収入	100	240
6 寄附金		1	1
	1 寄附金	1	1
7 繰入金		1	55,000
	1 繰入金	1	55,000
8 繰越金		65,000	58,000
	1 繰越金	65,000	58,000
9 諸収入		12,396	12,184
	1 組合預金利子	140	140
	2 雑入	12,256	12,184
10 組合債		0	0
	1 組合債	0	0
歳入合計		1,199,440	1,258,178

歳出の部

（単位：千円）

款	項	平成20年度(当初予算額)	平成21年度(当初予算額)
1 議会費		514	514
	1 議会費	514	514
2 総務費		220,364	186,165
	1 総務管理費	220,272	186,073
	2 監査委員費	92	92
3 消防費		951,082	1,044,578
	1 消防費	951,082	1,044,578
4 公債費		26,980	26,421
	1 公債費	26,980	26,421
5 予備費		500	500
	1 予備費	500	500
歳出合計		1,199,440	1,258,178

3 施 設

消防庁舎所在地等

(平成21.4.1)

区 分	所 在 地	構 造	面 積		敷 地 面 積	設 置 年 月 日	
			建 築 面 積	延 面 積			
消 防 本 部 ・ 消 防 署	七宝町大字遠島字十坪119番の1 052-442-0119 (代) 総務課 052-442-0624 消防課 052-442-1605 予防課 052-442-1513	庁舎	RC造3階建	540.55 m ²	1,119.04 m ²	3,300.93m ²	S47.3.1 (移転) S60.2.1 (増築) H20.2.10 (改築)
		第二車庫	RC造平屋建	122.76 m ²	122.76 m ²		
		第三車庫	RC造2階建	164.40 m ²	347.13 m ²		
		付属舎	自転車置き場 プロパン庫 危険物倉庫 雑品庫	45.00 m ²	45.00 m ²		
北分署	甚目寺町大字新居屋字岩屋75番地 052-443-0119	庁舎	SRC造4階建	454.30 m ²	1,441.20 m ²	1,797.00 m ²	S63.4.1 (業務開始) H13.10.15 (改築)
南分署	大治町大字三本木字西之川102番地の1 052-444-0119	庁舎	RC造3階建	600.72 m ²	1,330.30 m ²	1,350.51m ²	H10.4.3 (業務開始)

車両配置状況

(平成21.4.1)

区 分	合 計	消 防 機 械													消 防 用 ホ ー ス		合 計					
		化 学 車	40mはしご付消防自動車	15mはしご・水そう付消防ポンプ自動車	水そう付消防ポンプ自動車	消防ポンプ自動車	小型動力ポンプ付水そう車	高規格救急自動車	指揮車	救助工作車	資機材搬送車	船外機付救助艇	折りたたみ艇(ボート)	広報車	火災調査車	指導車		連絡車	原付自転車	電動アシスト式自転車	65mm	50mm
計	53	1	1	1	2	3	1	4	1	1	1	1	1	4	1	3	5	19	3	405	361	766
消防本部	8														1	2	5					0
消防署	22		1		1	1	1	2	1	1	1		1					10	1	162	119	281
北分署	11			1	1	1		1					1		1			4	1	111	129	240
南分署	11	1				1		1				1	1					5	1	132	113	245
計		23													30			766				
		53																				

配置車両詳細

(平成21.4.1)

区分	消防機械の区分	車名	車種	登録番号	車両製造者	ポンプ製造者	配置年月	経過年月	ポンプ性能	ポンプ形式	無線装置	備考
消防本部	広報車	広報車4号	名古屋80あ1616	ダイハツ			平成16年2月	5年2月			消防波10W	
	連絡車	連絡車1号	名古屋41む5990	ダイハツ			平成13年8月	7年8月				
	連絡車	連絡車2号	名古屋330と119	トヨタ			平成6年8月	14年8月				
	連絡車	連絡車3号	名古屋41ち3636	スズキ			平成16年6月	4年10月				
	連絡車	連絡車4号	名古屋41の7721	ダイハツ			平成10年5月	10年11月				
	連絡車	連絡車6号	名古屋503め1428	トヨタ			平成18年7月	2年8月				海部東部防火危険物安全協会寄贈
	火災調査車	火災調査車	名古屋836ゆ119	トヨタ			平成18年3月	3年1月			消防波10W	
	指導車	防火指導車1号	名古屋41ち2091	三菱			平成6年10月	14年6月				
	指導車	防火指導車2号	名古屋41な1925	三菱			平成8年4月	13年0月				海部東部防火協力会寄贈
消防署	40mはしご付消防自動車	はしご付消防自動車	名古屋830ゆ119	日野	森田ポンプ		平成2年10月	18年6月			消防波10W	地上高40.7m
	水そう付消防ポンプ自動車	タンク付消防ポンプ自動車	名古屋833も119	三菱	森田ポンプ		平成15年2月	6年2月	A2級	二段バランスタービン	消防波10W	水2,000L
	消防ポンプ自動車	ポンプ付自動車	名古屋838て119	日野	森田ポンプ		平成20年1月	1年3月	A2級	二段バランスタービン	消防波5W	
	小型動力ポンプ付水そう車	水そう車	名古屋836め119	いすゞ	長野ポンプ		平成18年2月	3年2月	B2級		消防波5W	水10,000L
	救助工作車	救助車1号	名古屋834は119	いすゞ			平成16年1月	5年3月			消防波10W	型
	資機材搬送車	救助車2号	名古屋837て119	いすゞ			平成18年9月	2年7月			消防波5W	クレーン2.9t装備
	高規格救急自動車	救急車1号	名古屋837に119	日産			平成18年12月	2年4月			救急波10W 消防波10W	
	高規格救急自動車	救急車2号	名古屋834め119	トヨタ			平成16年3月	5年1月			救急波10W 消防波10W	日本損害保険協会寄贈
	指揮車	指揮車	名古屋838ぬ119	トヨタ			平成20年3月	1年1月			消防波10W	
北分署	15mはしご・水そう付消防ポンプ自動車	はしご付タンク車	名古屋830ぬ119	日野	森田ポンプ		平成4年10月	16年6月	A2級	二段バランスタービン	消防波10W	水700L 地上高15M
	水そう付消防ポンプ自動車	タンク付消防ポンプ自動車	名古屋835ぬ119	いすゞ	長野ポンプ		平成17年2月	4年2月	A2級	二段バランスタービン	消防波10W	水2,000L
	消防ポンプ自動車	ポンプ付自動車	名古屋834つ119	いすゞ	長野ポンプ		平成15年11月	5年5月	A2級	二段バランスタービン	消防波10W	
	高規格救急自動車	救急車3号	名古屋838や119	トヨタ			平成21年2月	0年2月			救急波10W 消防波10W	
	広報車	広報車2号	名古屋833な119	トヨタ			平成14年4月	7年0月			消防波10W	甚目寺町寄贈
	指導車	指導車	名古屋480う5741	ダイハツ			平成18年3月	3年1月				
	消防ポンプ自動車	ポンプ付自動車	名古屋833て119	いすゞ	森田ポンプ		平成14年3月	7年1月	A2級	二段バランスタービン	消防波10W	
	高規格救急自動車	救急車4号	名古屋836さ119	トヨタ			平成17年3月	4年1月			救急波10W 消防波10W	
南分署	化学消防ポンプ自動車	化学車	名古屋830や119	三菱	森田ポンプ		平成10年10月	10年6月	A2級	二段バランスタービン	消防波10W	日本損害保険協会寄贈
	広報車	広報車3号	名古屋834ゆ119	日産			平成16年3月	5年1月			消防波10W	日本消防協会寄贈
	ボレーラ	トレーラ	名古屋833は119	ヤマハ			平成14年8月	6年8月				

4 水 利

水利状況

(平成21.4.1)

行政区分		消 火 栓		貯 水 そ う		プ-ル
		単 口	双 口	有 蓋	無 蓋	
七 宝 町	第1管区	58	0	3	7	2
	第2管区	52	0	4	6	1
	第3管区	33	0	10	0	0
	第4管区	42	0	3	4	1
	第5管区	16	0	2	0	1
	第6管区	63	0	11	4	2
	計	264	0	33	21	7
		264		54		
美 和 町	第1管区	87	0	18	11	2
	第2管区	70	0	15	7	2
	第3管区	61	0	14	18	0
	第4管区	45	0	9	7	1
	第5管区	41	0	8	7	1
	第6管区	29	0	11	7	1
	計	333	0	75	57	7
		333		132		
甚 目 寺 町	第1管区	106	8	3	2	0
	第2管区	122	29	1	5	1
	第3管区	53	7	4	2	2
	第4管区	116	20	0	6	2
	第5管区	124	11	3	3	1
	第6管区	76	10	3	5	1
	計	597	85	14	23	7
		682		37		
大 治 町	第1管区	131	3	10	0	1
	第2管区	84	1	4	0	1
	第3管区	63	8	7	0	2
	第4管区	83	6	7	0	0
	第5管区	43	18	3	0	1
	第6管区	52	4	4	0	0
	計	456	40	35	0	5
		496		35		
合 計		1,650	125	157	101	26
		1,775		258		