

総務

1 組織・人員

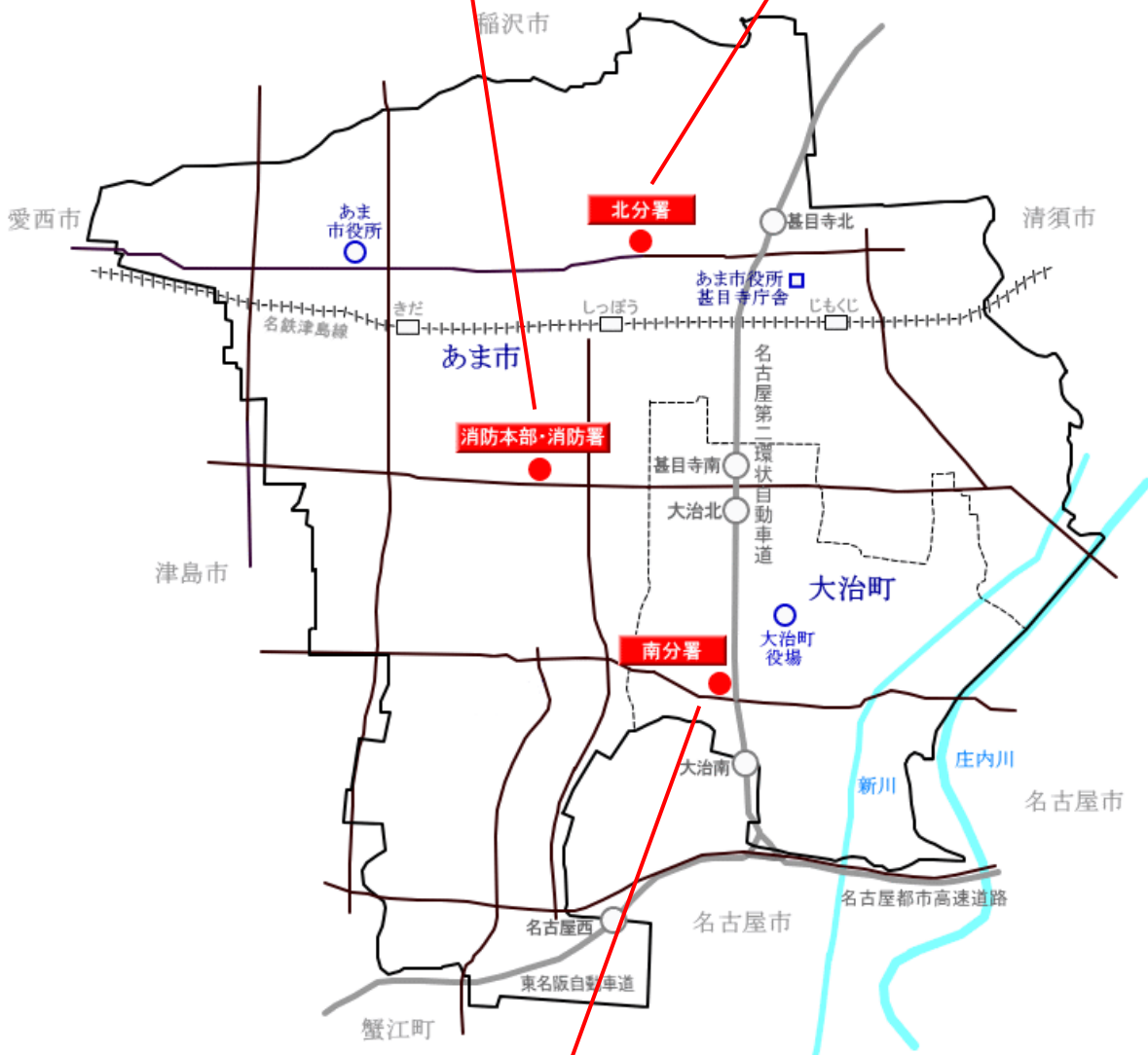
消防機関の配置図



消防本部・消防署
(あま市七宝町遠島十坪 119 番地 1)

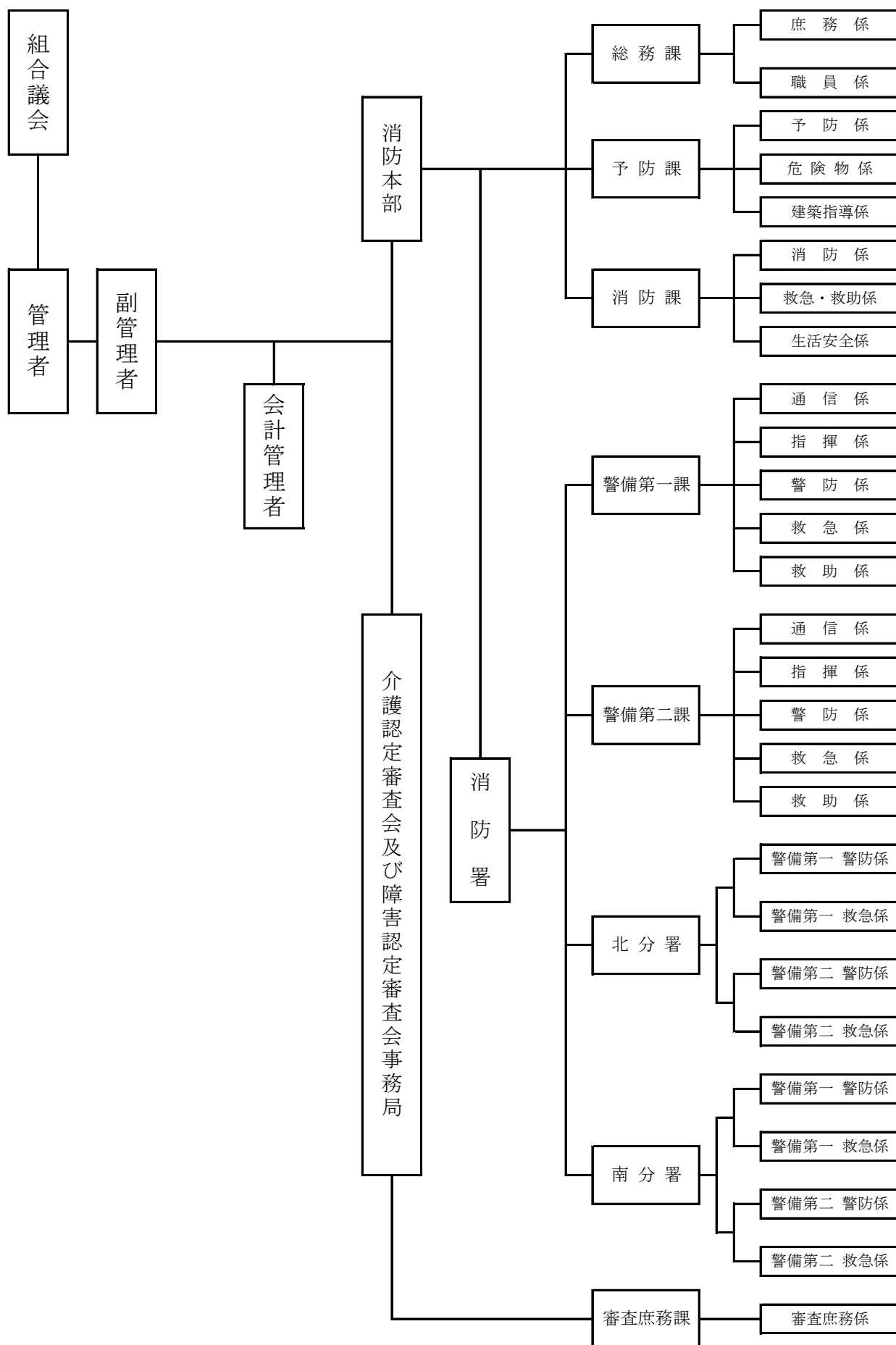


北分署
(あま市新居屋岩屋 75 番地)



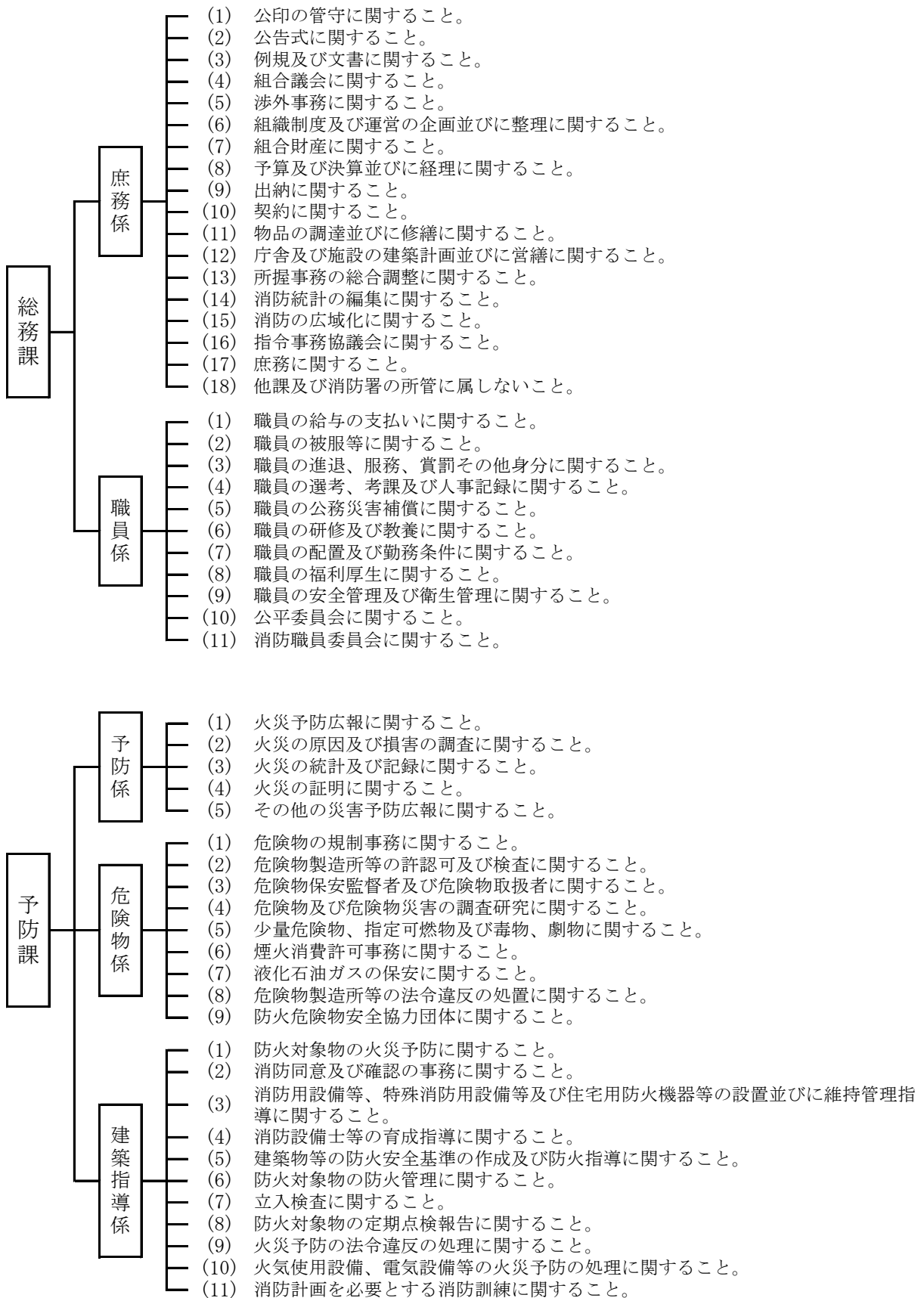
南分署
(大治町大字三本木字西之川 102 番地の 1)

組 織 図

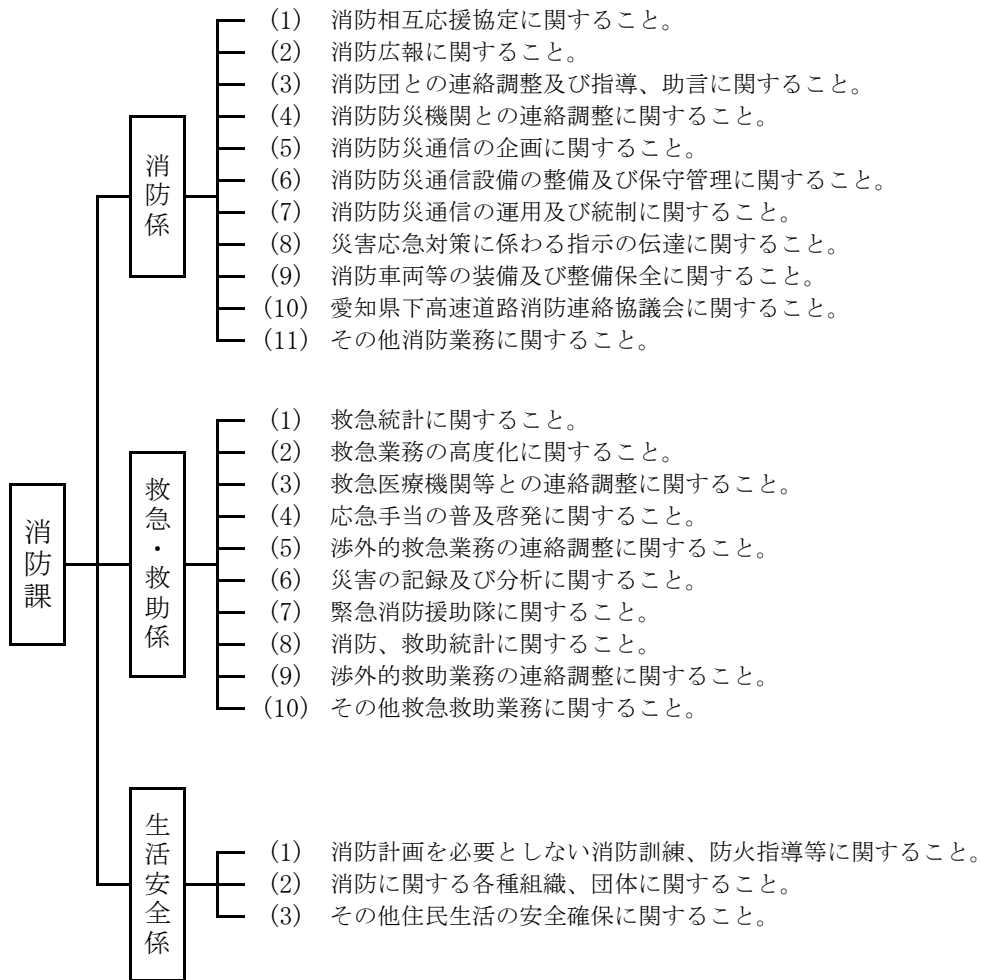


事務分掌

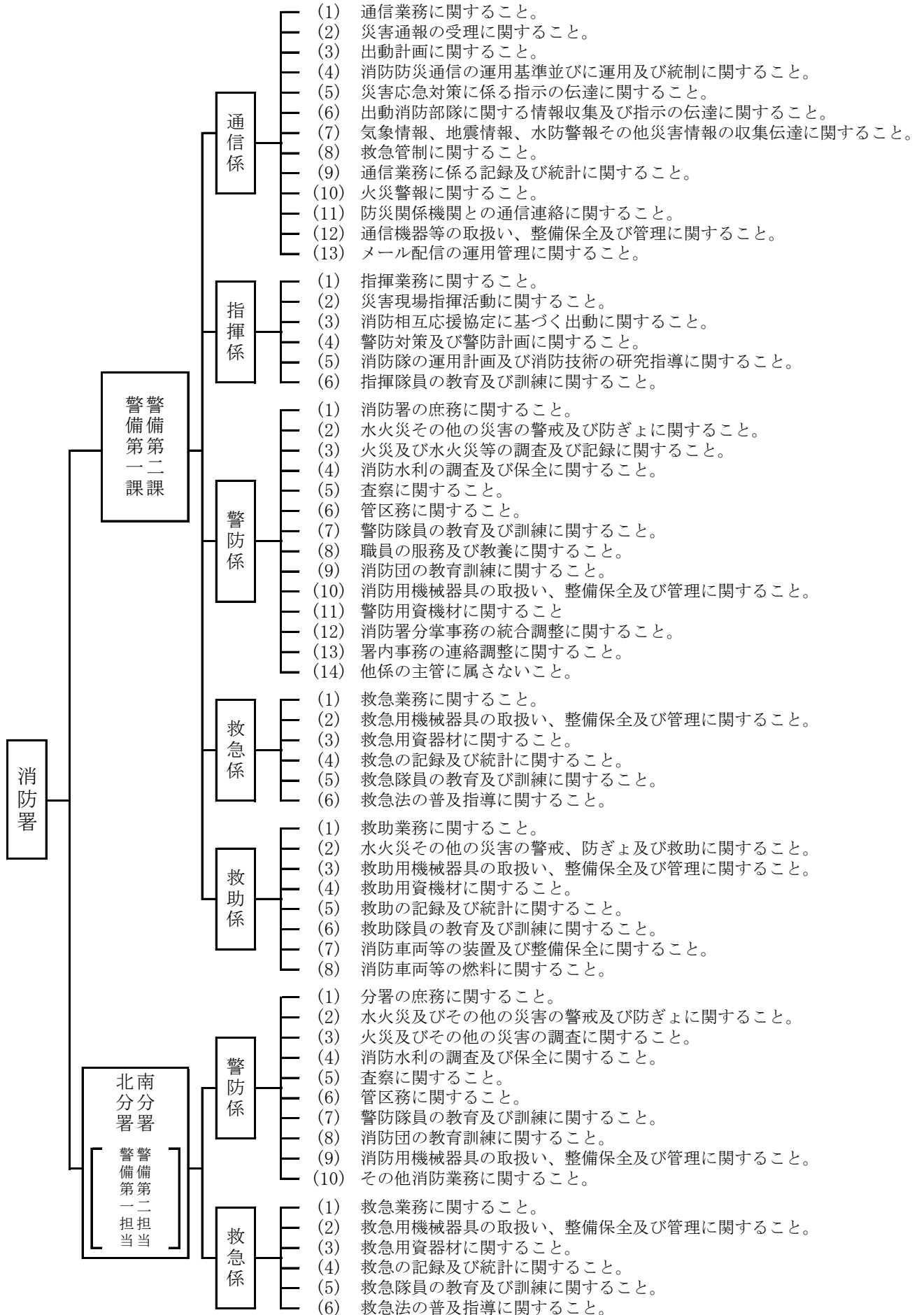
【消防本部(総務課、予防課)】



【消防本部(消防課)】



【消防署】



消防本部・消防署人員配置状況

(令和3年4月1日)

区	分	合計	消防監	消防司令長	消防司令	消防司令補	消防士長	消防副士長	消防士	事務員	
合	計	148	1	4	34	26	38	14	30	1	
消防本部	消防長	1	1								
	消防次長	1		1							
	総務課	小計	6	0	0	5	0	0	0	0	1
		課長	1			1					
		主幹	1			1					
		課長補佐	1			1					
		係長	2			2					
	主任	1								1	
	予防課	小計	6	0	0	2	2	0	1	1	0
		課長	1			1					
		主幹	0								
		課長補佐	0								
		係長	2			1	1				
	主任	1				1					
	建築指導・予防・危険物係	2						1	1		
	消防課	小計	7	0	1	2	1	1	0	2	0
		課長	1		1						
		主幹	1			1					
		課長補佐	1			1					
		係長	0								
主任	1				1						
生活安全・消防・救急救助係	3						1	2			
派遣	小計	4	0	0	0	1	3	0	0	0	
	あま市	1					1				
	大治町	1					1				
	愛知県防災安全局	1					1				
愛知県防災航空隊	1				1						
消防署	本署	小計	59	0	1	12	10	19	6	11	0
		消防署長	1		1						
		課長	2			2					
		主幹	2			2					
		課長補佐	2			2					
	係長	9			6	3					
	主任	7				7					
	指揮係・通信係・警防係	16					6	2	8		
	救急係	11					10	1			
	救助係	9					3	3	3		
北分署	小計	35	0	1	7	5	5	5	12	0	
	分署長	1		1							
	主幹	2			2						
	課長補佐	2			2						
	係長	4			3	1					
	主任	4				4					
	警防係	10					3	1	6		
	救急係	12					2	4	6		
	南分署	小計	23	0	0	5	6	7	1	4	0
		分署長	1			1					
主幹		2			2						
課長補佐		0									
係長		5			2	3					
主任		3				3					
警防係	7					3		4			
救急係	5					4	1				
派遣	海部地方消防指令センター	6			1	1	3	1			

職員の定員と実員及び構成

(令和3年4月1日)

内 訳 区 分	消 防 機 関 の 職 員								事 務 職 員	の 障 介 害 護 認 定 審 査 会 及 び 事 務 職 員 (参 考) 職 員 (参 考)	
	消 防 吏 員 (内は女性消防吏員)										
	消 防 監	消 防 司 令 長	消 防 司 令	消 防 司 令 補	消 防 士 長	消 防 副 士 長	消 防 士	合 計			
定 員	150								150	2	7
実 員	1	4	34	26	38	14	30	147	1	5	
平均年齢	57.0	56.3	47.8	40.6	33.1	26.7	22.3	35.8	43.0	43.4	
18							1	1			
19								0			
20							2(1)	2			
21							5	5			
22							7(1)	7			
23							3	3			
24							4	4			
25						3	4	7			
26						3	4	7			
27						4(1)		4			
28					2	3		5			
29					4	1		5			
30					6			6		1	
31					7			7			
32					7			7			
33					3			3			
34				1	4			5			
35				2	1			3			
36				5	2(1)			7		1	
37				1				1			
38				1				1			
39				3(1)				3			
40				2				2			
41				5(1)				0			
42			2	2				4			
43			2					2	1		
44			3	1				4			
45			4	1				5			
46			3					3		1	
47			2					2			
48			3					3			
49			5					5			
50			5					5			
51			1					1		1	
52			1					1			
53								0			
54		1						1		1	
55		1						1			
56			1					1			
57	1	1	2					4			
58								0			
59		1						1			
60(再任用)				1				1			
61(再任用)								0			
62(再任用)				1	2			3			

現有消防力

(令和3年4月1日)

区 分		施設及び人員
署 所 の 数		3
消 防 車 両 等	消 防 ポ ン プ 自 動 車 (水そう付消防ポンプ自動車を含む。)	6
	は し ご 付 消 防 自 動 車	1
	化 学 消 防 ポ ン プ 自 動 車	1
	指 揮 車	1
	救 助 工 作 車	1
	後 方 支 援 車	1
	高 規 格 救 急 自 動 車	6
	小 型 動 力 ポ ン プ 付 水 そ う 車	1
	船 外 機 付 救 助 ボ ー ト	2
	折 り た た み ボ ー ト (ボートトレーラーを含む。)	1
	広 報 車	4
	火 災 原 因 調 査 車	1
	人 員 搬 送 車	1
	小型消防自動車(小型動力ポンプ付)	1
	ミニショベル(小型建設機械)	1
計	29	
人 員	警 防 ・ 救 助 ・ 救 急 隊 員	110
	予 防 要 員	6
	通 信 要 員	10
	潜 水 隊 員 (兼 務)	(23)
	そ の 他 の 要 員	21
	計	※ 147

※事務職員を除く

2 予 算

歳入歳出予算額

歳入の部

(単位：千円)

款	項	令和3年度（当初予算額）	令和2年度（当初予算額）
1 負担金		1,289,308	1,293,907
	1 負担金	1,289,308	1,293,907
2 手数料		1,500	1,500
	1 手数料	1,500	1,500
3 国庫支出金		2	2
	1 国庫負担金	1	1
	2 国庫補助金	1	1
4 県支出金		1,506	918
	1 県補助金	1,506	918
5 財産収入		50	50
	1 財産運用収入	50	50
6 寄附金		1	1
	1 寄附金	1	1
7 繰入金		35,000	33,000
	1 繰入金	35,000	33,000
8 繰越金		15,000	15,000
	1 繰越金	15,000	15,000
9 諸収入		10,170	10,100
	1 組合預金利子	20	20
	2 雑入	10,150	10,080
10 組合債		31,500	29,200
	1 組合債	31,500	29,200
歳入合計		1,384,037	1,383,678

歳出の部

(単位：千円)

款	項	令和3年度（当初予算額）	令和2年度（当初予算額）
1 議会費		448	448
	1 議会費	448	448
2 総務費		215,158	224,709
	1 総務管理費	215,068	224,619
	2 監査委員費	90	90
3 消防費		1,106,261	1,098,211
	1 消防費	1,106,261	1,098,211
4 公債費		54,170	52,310
	1 公債費	54,170	52,310
5 予備費		8,000	8,000
	1 予備費	8,000	8,000
歳出合計		1,384,037	1,383,678

令和3年度構成市町の一般会計歳出予算額と消防費との比較

(単位:千円)

区分 構成市町	市町一般予算 (A)	消防費 合計	消 防 費 内 訳					比 率 % (B/A)
			常備消防費 (負担金) (B)	非 常 備 消 防 費	消 防 施 設 費	水 防・災 害 対 策 費	その他	
あま市	31,175,000	1,123,142	972,924	55,847	28,089	46,944	19,338	3.1%
大治町	9,393,000	408,659	316,384	33,360	3,521	55,394	0	3.4%
計	40,568,000	1,531,801	1,289,308	89,207	31,610	102,338	19,338	3.2%

予算額と人口一人当たりの額 (10か年)

区分 年度	年度最終予算額 (円)	人口(人) 4月1日現在	世帯(世帯) 4月1日現在	人口1人当り額 (円)	1世帯当り額 (円)
平成23年度	1,173,676,000	118,005	45,688	9,946	25,689
平成24年度	1,375,343,000	118,272	46,081	11,629	29,846
平成25年度	1,195,314,000	118,528	45,955	10,085	26,011
平成26年度	1,415,317,000	119,029	46,762	11,891	30,266
平成27年度	1,249,513,000	119,438	47,376	10,462	26,374
平成28年度	1,297,226,000	120,619	48,827	10,755	26,568
平成29年度	1,321,064,000	121,168	49,622	10,903	26,623
平成30年度	1,353,477,000	121,476	50,269	11,142	26,925
令和元年度	1,326,724,000	121,868	51,095	10,887	25,966
令和2年度	1,403,482,000	122,102	51,378	11,494	27,317

3 施 設

消防庁舎所在地等

(令和3年4月1日)

区 分	所 在 地	構 造	面 積		敷 地 面 積	設 置 年 月 日
			建 築 面 積	延 面 積		
消 防 本 部 ・ 消 防 署	あま市七宝町遠島十坪 119番地1 Tel052-442-0119 (代) 総務課 Tel052-442-0624 消防課 Tel052-442-1605 予防課 Tel052-442-1513	庁舎	RC造3階建	540.55㎡	1,119.04㎡	3,300.93㎡ S47.3.1 (移転) S60.2.1 (増築) H20.2.10 (改築)
		第二車庫	RC造平屋建	122.76㎡	122.76㎡	
		第三車庫	RC造2階建	164.40㎡	347.13㎡	
		付属舎	自転車置き場 プロパン倉庫 危険物倉庫 雑品庫	45.00㎡	45.00㎡	
北分署	あま市新居屋岩屋75番地 Tel052-443-0119	庁舎	SRC造4階建	454.30㎡	1,441.20㎡	1,797.00㎡ S63.4.1 (業務開始) H13.10.15 (改築) H30.2.16 (改築)
南分署	大治町大字三本木字西之川 102番地の1 Tel052-444-0119	庁舎	RC造3階建	600.72㎡	1,330.30㎡	1,350.51㎡ H10.4.1 (業務開始) H29.1.20 (改築)

車両配置状況

(令和3年4月1日)

区 分	合 計	消 防 用 機 械																	消防用ホース		合 計		
		消 防 用 車 両 等														そ の 他			65mm	50mm			
		化学消防ポンプ自動車	37mはしご付消防自動車	水そう付消防ポンプ自動車	消防ポンプ自動車	小型動力ポンプ付水そう車	高規格救急自動車	指揮車	救助車	後方支援車	人員搬送車	広報車	火災原因調査車	小型消防自動車(ミニぼう)	ボートトラレー	資機材搬送車	指導車	連絡車				原付自転車	
計	50	1	1	4	2	1	6	1	1	1	1	4	1	1	1	1	1	2	6	15	349	224	573
消 防 本 部	10											1	1	1				1	6				
消防署	19		1	1	1	1	3	1	1	1	1	1								7	116	69	185
北分署	11			1	1		2					1						1	1	4	88	74	162
南分署	10	1		2			1					1		1						4	145	81	226
計		26														24			573				
		50																					

配置車両詳細

(令和3年4月1日)

区分	消防機械の区分	車名	両称	登録番号	車両製造者	ポンプ製造者	配置年月	経過年月	ポンプ性能	ポンプ形式	無線装置	備考
本部	広報車	広報4号	報車	名古屋 80あ 1616	ダイハツ		平成16年 2月	17年 2月			デジタル	
	連絡車	連絡1号	絡車	名古屋 41む 5990	ダイハツ		平成13年 8月	19年 8月				
	連絡車	連絡2号	絡車	名古屋304ほ 6148	トヨタ		平成25年 7月	7年 9月				ハイブリット
	連絡車	連絡3号	絡車	名古屋480ひ 6466	スズキ		令和 2年 5月	年11月				
	連絡車	連絡4号	絡車	名古屋480に 5168	ダイハツ		平成28年 5月	4年11月				
	連絡車	連絡6号	絡車	名古屋503め 1428	トヨタ		平成18年 8月	14年 8月				海部東部防火危険物安全協会寄贈
	連絡車	連絡8号	絡車	名古屋581こ 5570	三菱		平成23年11月	9年 5月				電気自動車
	指導車	消防指導車	消防指導車	名古屋480せ 2253	ダイハツ		平成22年 9月	10年 7月				
	火災調査車	火災調査車	火災調査車	名古屋836ゆ 119	トヨタ		平成18年 3月	15年 1月			デジタル	
	小型消防車	ミニぼう		名古屋884つ 119	ダイハツ	シパウラ	令和 2年10月	年 6月	C 1級			備三和スクリーン銘板寄贈
消防署	37Mはしご付消防自動車	はしご車		名古屋839も 119	いすゞ		平成22年 3月	11年 1月			デジタル	地上高37.9m
	水そう付消防ポンプ自動車	タンク車		名古屋840ね 119	日野	森田ポンプ	平成24年 2月	9年 2月	A 2級	二段バランスタービン	デジタル	水2,000L
	消防ポンプ自動車	ポンプ車		名古屋838て 119	日野	森田ポンプ	平成20年 1月	13年 3月	A 2級	二段バランスタービン	デジタル	
	救助工作車	救助車		名古屋834は 119	いすゞ		平成16年 1月	17年 3月			デジタル	II型
	小型動力ポンプ付水そう車	水そう車		名古屋836め 119	いすゞ	長野ポンプ	平成18年 2月	15年 2月	B 2級		デジタル	水10,000L
	後方支援車	救助車		名古屋837て 119	いすゞ		平成23年11月	9年 5月			デジタル	クレーン2.9t 装備
	高規格救急自動車	救急車		名古屋843は 119	日産		令和2年12月	年 4月			デジタル	
	高規格救急自動車	救急車		名古屋842は 119	日産		平成28年11月	4年 5月			デジタル	
	高規格救急自動車	救急車		名古屋841て 119	日産		平成25年12月	7年 4月			デジタル	
	指揮車	指揮車		名古屋838ぬ 119	トヨタ		平成20年 3月	13年 1月			デジタル	
北分署	人員搬送車	人員搬送車		名古屋840さ 119	トヨタ		平成23年 1月	10年 3月			デジタル	
	広報車	広報1号	報車	名古屋840ろ 119	三菱		平成25年 2月	8年 2月			デジタル	
	水そう付消防ポンプ自動車	タンク車		名古屋835ぬ 119	いすゞ	長野ポンプ	平成17年 1月	16年 3月	A 2級	二段バランスタービン	デジタル	水2,000L
	消防ポンプ自動車	ポンプ車		名古屋834つ 119	いすゞ	長野ポンプ	平成15年11月	17年 5月	A 2級	二段バランスタービン	デジタル	
	高規格救急自動車	救急車		名古屋843さ 119	日産		平成31年 1月	2年 3月			デジタル	
	高規格救急自動車	救急車		名古屋841み 119	日産		平成27年 2月	6年 2月			デジタル	
	広報車	広報2号	報車	名古屋841つ 119	三菱		平成25年12月	7年 4月			デジタル	日本消防協会寄贈
南分署	指導車	指導車		名古屋480う 5741	ダイハツ		平成18年 3月	15年 1月				
	資機材搬送車	資機材搬送車		名古屋100つ 9350	いすゞ		平成30年 8月	2年 8月				
	化学消防ポンプ自動車	化学車		名古屋842す 119	日野	森田ポンプ	平成28年 1月	5年 3月	A 2級	一段ポリユート	デジタル	水1,500L
	水そう付消防ポンプ自動車	タンク車		名古屋833も 119	三菱	森田ポンプ	平成15年 1月	18年 3月	A 2級	二段バランスタービン	デジタル	水2,000L
	消防ポンプ自動車	ポンプ車		名古屋833て 119	いすゞ	森田ポンプ	平成14年 3月	19年 1月	A 2級	二段バランスタービン	デジタル	水700L
	高規格救急自動車	救急車		名古屋842み 119	日産		平成29年 2月	4年 2月			デジタル	
	広報車	広報3号	報車	名古屋834ゆ 119	日産		平成16年 3月	17年 1月			デジタル	日本消防協会寄贈
ボートレーラー	トレーラー		名古屋833は 119	ヤマハ		平成14年 7月	18年 9月					

4 水 利

水利状況

(令和3年4月1日)

行政区分		区分	消 火 栓		貯 水 槽		プール
			単 口	双 口	有 蓋	無 蓋	
あ ま ま 市	七宝地区	第1管区	67	0	3	7	2
		第2管区	53	0	4	6	1
		第3管区	39	0	10	0	0
		第4管区	43	0	3	4	1
		第5管区	19	0	2	0	1
		第6管区	67	0	11	4	2
		小計	288	0	33	21	7
			288		54		
	美和地区	第1管区	91	0	18	10	2
		第2管区	70	0	15	7	2
		第3管区	61	0	14	17	0
		第4管区	46	0	9	7	0
		第5管区	42	0	8	6	1
		第6管区	31	0	11	7	1
		小計	341	0	75	54	6
			341		129		
	甚目寺地区	第1管区	107	7	3	2	0
		第2管区	131	24	1	2	1
		第3管区	63	0	4	2	2
		第4管区	136	14	1	3	2
		第5管区	129	11	2	3	1
第6管区		80	11	3	5	1	
小計		646	67	14	17	7	
		713		31			
合 計		1,275	67	122	92	20	
		1,342		214			
大 治 町	第1管区	137	3	10	0	1	
	第2管区	90	1	3	0	1	
	第3管区	78	3	5	0	1	
	第4管区	92	4	7	0	0	
	第5管区	52	14	3	0	1	
	第6管区	53	2	3	0	0	
	合 計	502	27	31	0	4	
		529		31			
市 町 合 計		1,777	94	153	92	24	
		1,871		245			