

1 組織・人員

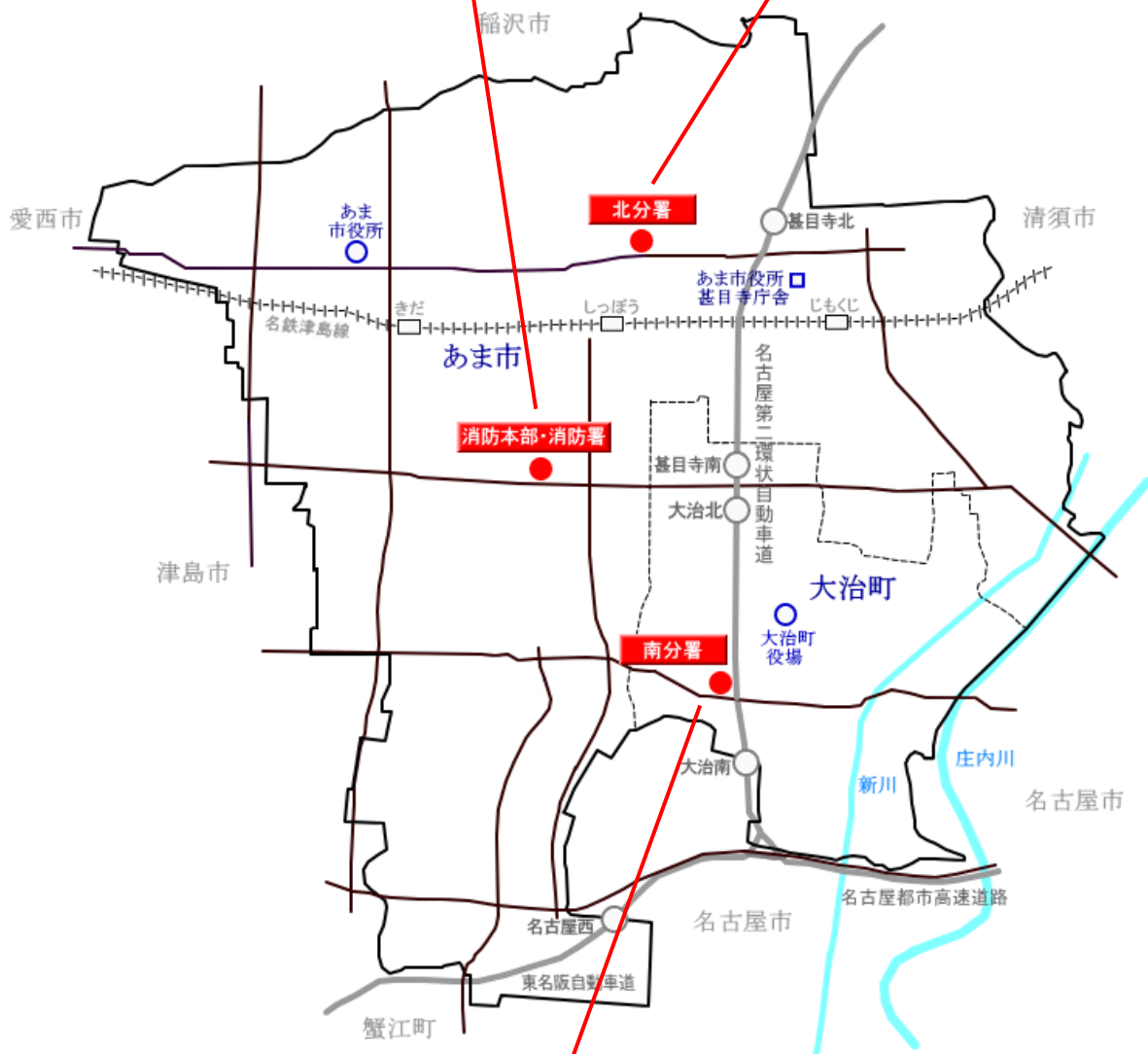
消防機関の配置図



消防本部・消防署
(あま市七宝町遠島十坪 119 番地 1)

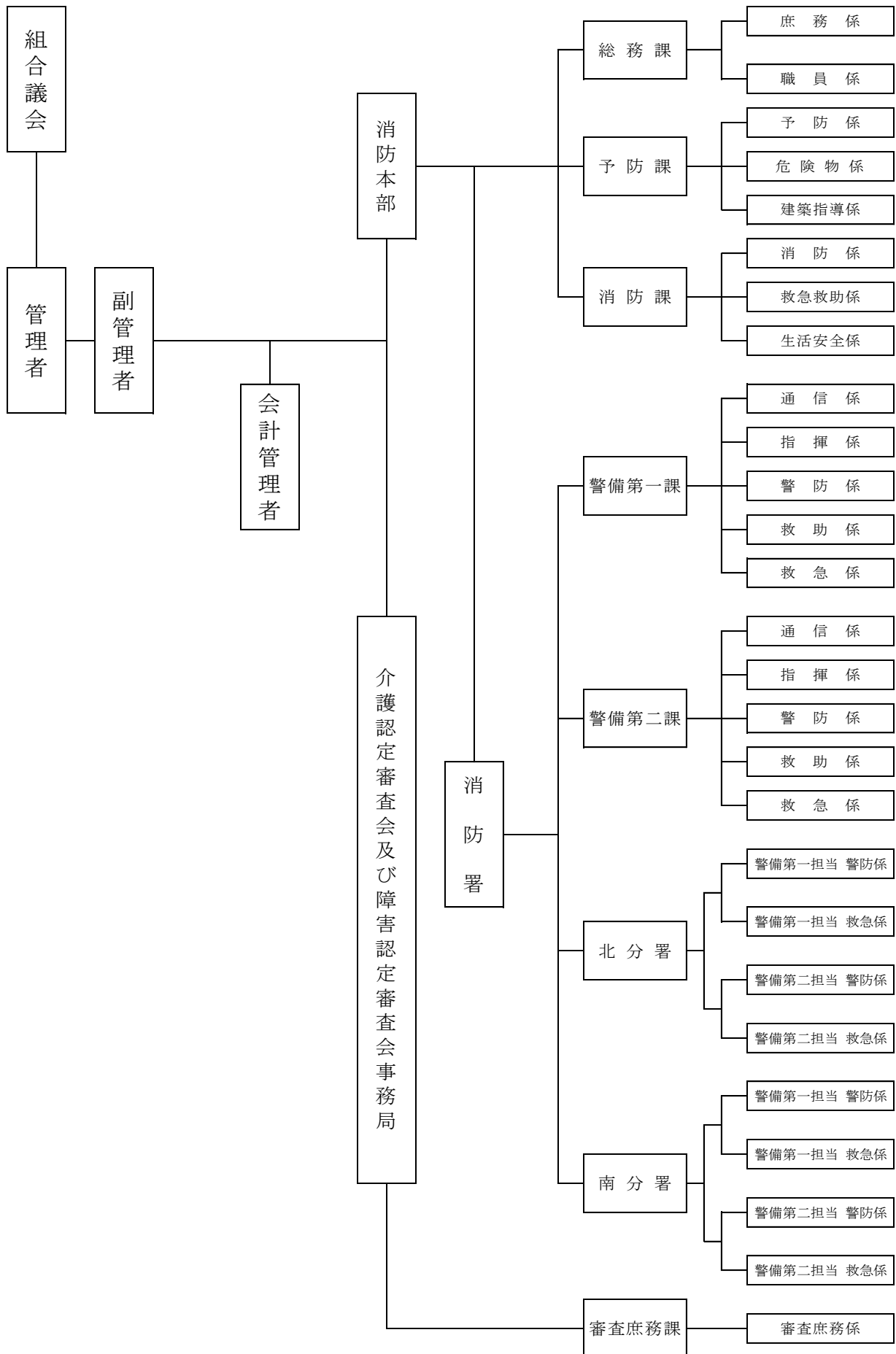


北分署
(あま市新居屋岩屋 75 番地)



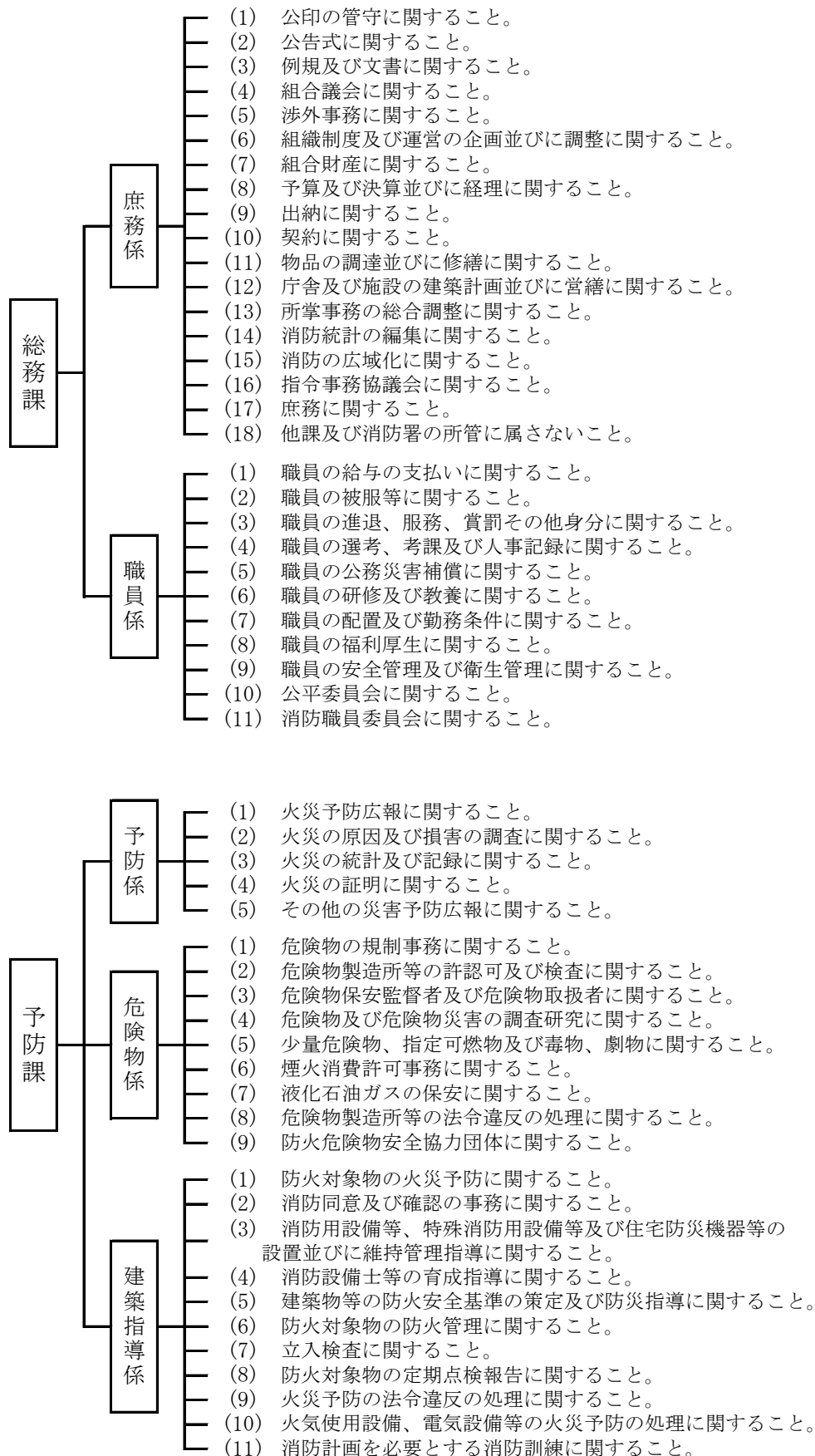
南分署
(大治町大字三本木字西之川 102 番地の 1)

組 織 図

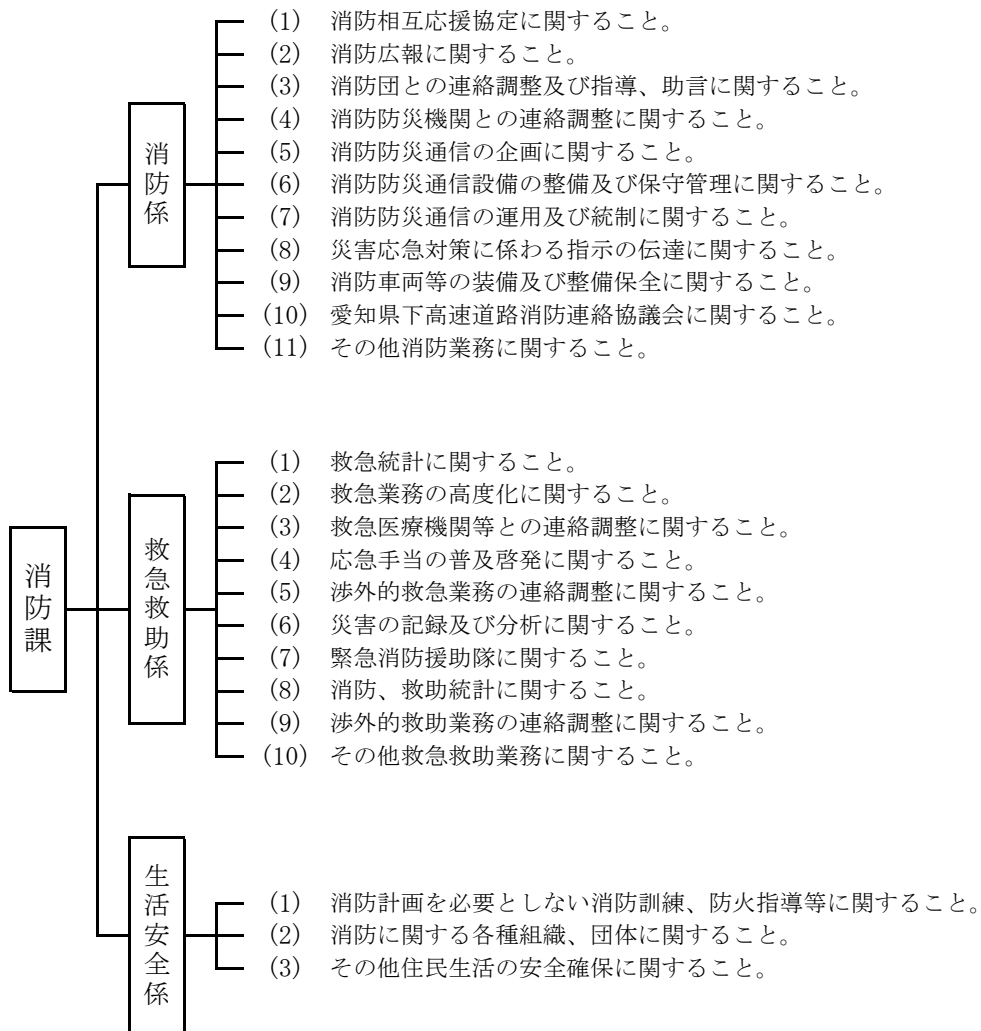


事務分掌

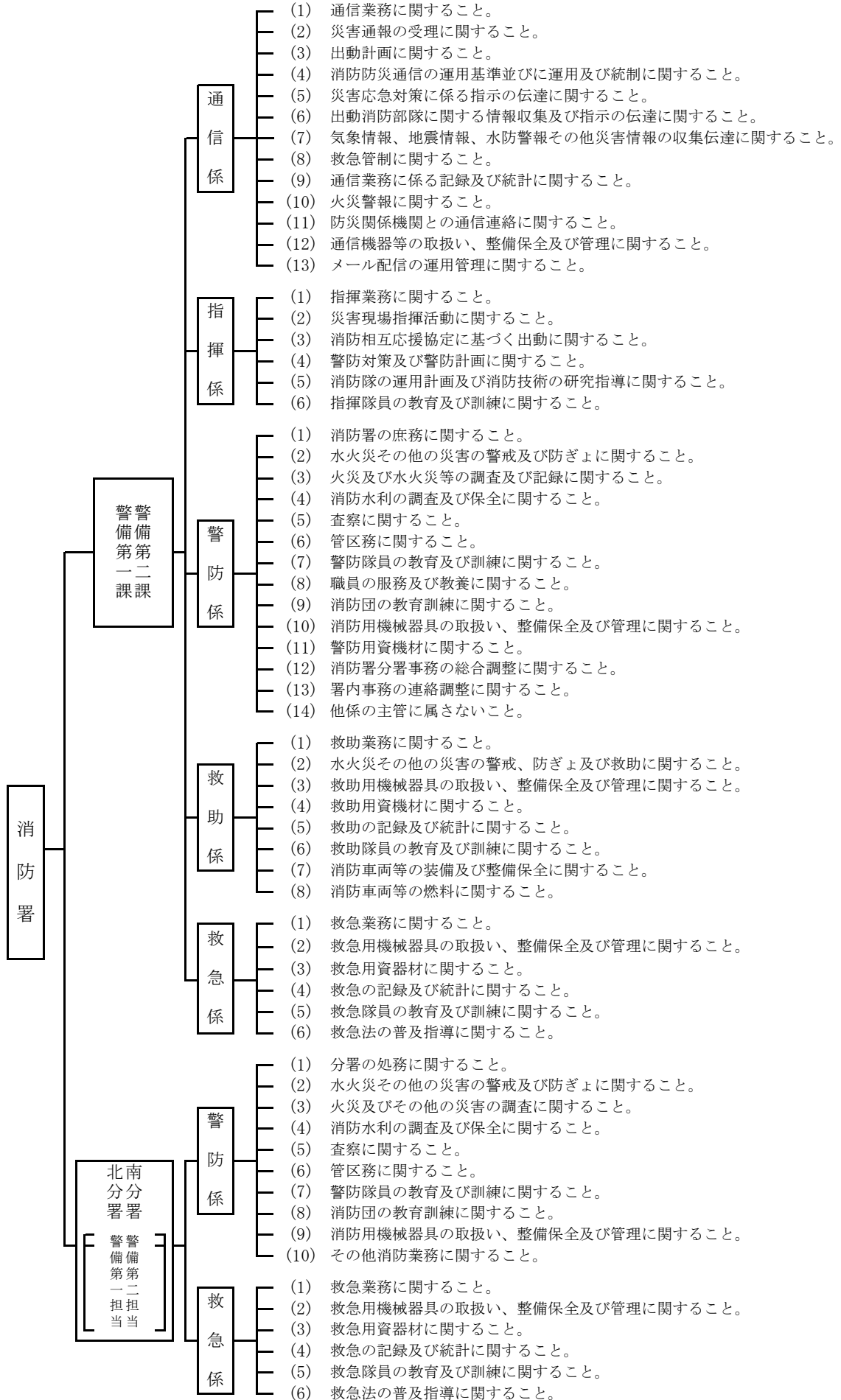
【消防本部(総務課、予防課)】



【消防本部(消防課)】



【消防署】



消防本部・消防署人員配置状況

(令和4年4月1日)

区	分	合計	消防監	消防司令	消防司令	消防司令補	消防士	消防副士	消防士	事務職員	会計年度任用職員	
合	計	150	1	4	35	35	33	13	26	2	1	
消防本部	消防長	1	1									
	消防次長	1		1								
	総務課	小計	6	0	0	3	1	1	0	0	1	0
		課長	1			1						
		主幹	1			1						
		課長補佐	1			1						
		係長	1								1	
		主任	1				1					
	庶務・職員	1					1					
	予防課	小計	8	0	1	2	2	1	0	1	1	0
		課長	1		1							
		主幹	1			1						
		課長補佐	1			1						
		係長	1				1					
		主任	1				1					
	建築指導・予防・危険物係	3					1		1	1		
	消防課	小計	6	0	1	1	2	0	0	1	0	1
		課長	1		1							
		課長補佐	1			1						
		主任	2				2					
生活安全・消防・救急救助係	2							1		1		
派遣	小計	3	0	0	0	1	3	0	0	0		
	愛知県防災安全局	1				1						
	名古屋	1					1					
	あま市	1					1					
大治町	1					1						
消防署	本署	小計	60	0	1	11	12	13	9	14	0	0
		消防署長(消防次長兼務)	(1)		(1)							
		課長	2		1	1						
		主幹	2			2						
		課長補佐	4			4						
		係長	7			4	3					
		主任	9				9					
		通信係	4					2	2			
		指揮・警防係	13					2	2	9		
	救急係	10					4	2	4			
	救助係	9					5	3	1			
	北分署	小計	34	0	0	8	8	7	2	9	0	0
		分署長	2			2						
主幹		2			2							
分署長補佐		2			2							
係長		4			2	2						
主任		6				6						
警防係	6					2		4				
救急係	12					5	2	5				
南分署	小計	22	0	0	7	7	5	2	1	0	0	
	分署長	2			2							
	分署長補佐	2			2							
	係長	5			3	2						
	主任	5				5						
	警防係	5					2	2	1			
救急係	3					3						
派遣	海防一	8			3	2	3					

職員の定員と実員及び構成

(令和4年4月1日)

内 訳 区 分	消 防 機 関 の 職 員								事 務 職 員	の障介 害認認 務定定 職審審 員査査 (会会 参事 考務 局局 及 び)	
	消 防 吏 員 (内は女性消防吏員)										
	消 防 監	消 防 司 令 長	消 防 司 令	消 防 司 令 補	消 防 士 長	消 防 副 士 長	消 防 士	合 計			
定 員	150								150	2	7
実 員	1	4	35	35	33	13	26	147	2	4	
平均年齢	58.0	56.8	48.4	38.4	30.7	26.2	22.7	35.9	40.5	44.5	
19							2	2			
20								0			
21							2(1)	2			
22							7(1)	7			
23							8(1)	8			
24							3	3			
25						2	3	5			
26						6	1	7			
27					2	5		7			
28					4(1)			4			
29					4			4			
30					5			5			
31					6			6		1	
32				1	6			7			
33				4	3			7			
34				1	2			3			
35				5				5			
36				2	1			3			
37				7(1)				7	1		
38				1				1			
39				1				1			
40				2				2		1	
41				2				2			
42				5(1)				5			
43			2	2				4			
44			2					2	1		
45			3	1				4			
46			5					5			
47			4					4			
48			2					2			
49			3					3			
50			5					5			
51			5					5			
52			1					1		1	
53			1					1			
54								0			
55		1						1		1	
56		1						1			
57			1					1			
58	1	2	1					4			
59								0			
60(再任用)								0			
61(再任用)				1				1			
62(再任用)								0			
63(再任用)								0			

現有消防力

(令和4年4月1日)

区 分		施設及び人員
署 所 の 数		3
消 防 車 両 等	消 防 ポ ン プ 自 動 車 (水そう付消防ポンプ自動車を含む。)	6
	は し ご 付 消 防 自 動 車	1
	化 学 消 防 ポ ン プ 自 動 車	1
	指 揮 車	1
	救 助 工 作 車	1
	後 方 支 援 車	1
	高 規 格 救 急 自 動 車	6
	小 型 動 力 ポ ン プ 付 水 そ う 車	1
	船 外 機 付 救 助 ボ ー ト	2
	折 り た た み ボ ー ト (ボートトレーラーを含む。)	1
	広 報 車	4
	火 災 原 因 調 査 車	1
	人 員 搬 送 車	1
	小 型 動 力 ポ ン プ 積 載 消 防 自 動 車	1
	ミニショベル (小型建設機械)	1
	計	29
人 員	警 防 ・ 救 助 ・ 救 急 隊 員	112
	予 防 要 員	7
	通 信 要 員	11
	潜 水 隊 員 (兼 務)	(23)
	そ の 他 の 要 員	17
	計	※ 147

※事務職員を除く

2 予 算

歳入歳出予算額

歳入の部

(単位：千円)

款	項	令和4年度（当初予算額）	令和3年度（当初予算額）
1 負担金		1,320,164	1,289,308
	1 負担金	1,320,164	1,289,308
2 手数料		1,500	1,500
	1 手数料	1,500	1,500
3 国庫支出金		2	2
	1 国庫負担金	1	1
	2 国庫補助金	1	1
4 県支出金		660	1,506
	1 県補助金	660	1,506
5 財産収入		50	50
	1 財産収入	50	50
6 寄附金		1	1
	1 寄附金	1	1
7 繰入金		41,000	35,000
	1 繰入金	41,000	35,000
8 繰越金		15,000	15,000
	1 繰越金	15,000	15,000
9 諸収入		4,420	10,170
	1 組合預金利子	20	20
	2 雑入	4,400	10,150
10 組合債		82,100	31,500
	1 組合債	82,100	
歳入合計		1,464,897	1,384,037

歳出の部

款	項	令和4年度（当初予算額）	令和3年度（当初予算額）
1 議会費		448	448
	1 議会費	448	448
2 総務費		214,120	215,158
	1 総務管理費	214,030	215,068
	2 監査委員費	90	90
3 消防費		1,191,203	1,106,261
	1 消防費	1,191,203	1,106,261
4 公債費		54,126	54,170
	1 公債費	54,126	54,170
5 予備費		5,000	8,000
	1 予備費	5,000	8,000
歳出合計		1,464,897	1,384,037

令和4年度構成市町の一般会計歳出予算額と消防費との比較

(単位:千円)

区分 構成市町	市町一般予算 (A)	消防費 合計	消 防 費 内 訳					比 率 % (B/A)
			常備消防費 (負担金) (B)	非 常 備 消 防 費	消 防 施 設 費	水 防・災 害 対 策 費	その他	
あま市	36,216,000	1,168,354	995,916	74,517	31,659	46,351	19,911	2.7%
大治町	9,557,000	419,189	324,248	32,207	5,649	57,085	0	3.4%
計	45,773,000	1,587,543	1,320,164	106,724	37,308	103,436	19,911	2.9%

予算額と人口一人当たりの額 (10か年)

区分 年度	年度最終予算額 (円)	人口 (人) 4月1日現在	世帯 (世帯) 4月1日現在	人口1人当り額 (円)	1世帯当り額 (円)
平成24年度	1,375,343,000	118,272	46,081	11,629	29,846
平成25年度	1,195,314,000	118,528	45,955	10,085	26,011
平成26年度	1,415,317,000	119,029	46,762	11,891	30,266
平成27年度	1,249,513,000	119,438	47,376	10,462	26,374
平成28年度	1,297,226,000	120,619	48,827	10,755	26,568
平成29年度	1,321,064,000	121,168	49,622	10,903	26,623
平成30年度	1,353,477,000	121,476	50,269	11,142	26,925
令和元年度	1,326,724,000	121,868	51,095	10,887	25,966
令和2年度	1,403,482,000	122,102	51,378	11,494	27,317
令和3年度	1,411,290,000	122,144	51,915	11,554	27,185

3 施 設

消防庁舎所在地等

(令和4年4月1日)

区分	所在地	構 造	面 積		敷 地 面 積	設 置 年 月 日	
			建築面積	延 面 積			
消 防 本 部 ・ 消 防 署	あま市七宝町遠島十坪 119番地1 TEL052-442-0119 (代) 総務課 TEL052-442-0624 消防課 TEL052-442-1605 予防課 TEL052-442-1513	庁 舎	RC造3階建	540.55㎡	1,119.04 ㎡	3,300.93㎡	S47.3.1 (移転) S60.2.1 (増築) H20.2.10 (改築)
		第 二 車 庫	RC造平屋建	122.76㎡	122.76㎡		
		第 三 車 庫	RC造2階建	164.40㎡	347.13㎡		
		付 属 倉 庫	自転車置き場 プロパン庫 危険物倉庫 雑品庫	45.00㎡	45.00㎡		
北 分 署	あま市新居屋 岩屋75番地 TEL052-443-0119	庁 舎	SRC造4階建	454.30㎡	1,441.20 ㎡	1,797.00㎡	S63.4.1 (業務開始) H13.10.15 (改築) H30.2.16 (改築)
南 分 署	大治町大字三本木 字西之川102番地の1 TEL052-444-0119	庁 舎	RC造3階建	600.72㎡	1,330.30 ㎡	1,350.51㎡	H10.4.1 (業務開始) H29.1.20 (改築)

車両配置状況

(令和4年4月1日)

区 分	合 計	消 防 機 械															消防用 ホース		合 計						
		消 防 用 車 両 等													そ の 他		65 mm	50 mm							
		化学 消防 ポンプ 自動車	3 7 m はしご 付 消防 自動車	水 そう 付 消防 ポンプ 自動車	消 防 ポ ン プ 自 動 車	小 型 動 力 ポ ン プ 付 水 そう 車	高 規 格 救 急 自 動 車	指 揮 車	救 助 工 作 車	後 方 支 援 車	人 員 搬 送 車	広 報 車	火 災 原 因 調 査 車	ボ ー ト ト レ ー ラ ー	船 外 機 付 救 助 ボ ー ト	小 型 動 力 ポ ン プ 積 載 消 防 自 動 車				ミ ニ シ ヨ ベ ル (小 型 建 設 機 械)	資 器 材 搬 送 車	指 導 車	連 絡 車 等	原 付 自 転 車	
計	53	1	1	3	3	1	6	1	1	1	1	4	1	1	2	1	1	1	2	6	15	334	227	561	
消 防 本 部	10											1	1			1			1	6					
消防署	21		1	1	1	1	3	1	1	1	1	1			1		1				7	112	71	183	
北分署	12			1	1		2					1			1			1	1		4	79	73	152	
南分署	10	1		1	1		1					1									4	143	83	226	
計		29													24				561						

配置車両詳細

(令和4年4月1日)

区分	消防機械の区分	車両名称	登録番号	車両製造者	ポンプ製造者	配置年月	経過年月	ポンプ性能	ポンプ形式	無線装置	備考
本部	広報車	広報車4号	名古屋80あ1616	ダイハツ		平成16年2月	18年2月			デジタル	
	連絡車	連絡車1号	名古屋480ほ4855	ダイハツ		令和3年11月	年5月				
	連絡車	連絡車2号	名古屋304ほ6148	トヨタ		平成25年7月	8年9月				ハイブリット
	連絡車	連絡車3号	名古屋480ひ6466	スズキ		令和2年5月	1年11月				
	連絡車	連絡車4号	名古屋480に5168	ダイハツ		平成28年5月	5年11月				
	連絡車	連絡車6号	名古屋503め1428	トヨタ		平成18年8月	15年8月				海部東部防火危険物安全協会寄贈
	連絡車	連絡車8号	名古屋581こ5570	三菱		平成23年11月	10年5月				電気自動車
	指導車	指導車	名古屋480せ2253	ダイハツ		平成22年9月	11年7月				
	火災調査車	火災調査車	名古屋836ゆ119	トヨタ		平成18年3月	16年1月			デジタル	
	小型動力ポンプ積消防自動車	小型消防車	名古屋884つ119	ダイハツ	シバウラ	令和2年10月	1年6月	C1級			胸三和スリッパ銘板寄贈 愛称：ミニぼう
消防署	37Mはしご付消防自動車	はしご車	名古屋839も119	いすゞ		平成22年3月	12年1月			デジタル	地上高37.9m
	水そう付消防ポンプ自動車	タンク車1号	名古屋840ね119	日野	森田ポンプ	平成24年2月	10年2月	A2級	二段バランスタタービン	デジタル	水2,000L
	消防ポンプ自動車	ポンプ車1号	名古屋838て119	日野	森田ポンプ	平成20年1月	14年3月	A2級	二段バランスタタービン	デジタル	
	救助工作車	救助車1号	名古屋834は119	いすゞ		平成16年1月	18年3月			デジタル	II型
	小型動力ポンプ付水そう車	水そう車	名古屋836め119	いすゞ	長野ポンプ	平成18年2月	16年2月	B2級		デジタル	水10,000L
	後方支援車	救助車2号	名古屋837て119	いすゞ		平成23年11月	10年5月			デジタル	クレーン2.9t 装備
	高規格救急自動車	救急車1号	名古屋843は119	日産		令和2年12月	1年4月			デジタル	
	高規格救急自動車	救急車2号	名古屋842は119	日産		平成28年11月	5年5月			デジタル	
	高規格救急自動車	救急車6号	名古屋841て119	日産		平成25年12月	8年4月			デジタル	
	指揮車	指揮車	名古屋838ぬ119	トヨタ		平成20年3月	14年1月			デジタル	
人員搬送車	人員搬送車	名古屋840さ119	トヨタ		平成23年1月	11年3月			デジタル		
広報車	広報車1号	名古屋840ろ119	三菱		平成25年2月	9年2月			デジタル		
北分署	水そう付消防ポンプ自動車	タンク車2号	名古屋835ぬ119	いすゞ	長野ポンプ	平成17年1月	17年3月	A2級	二段バランスタタービン	デジタル	水2,000L
	消防ポンプ自動車	ポンプ車2号	名古屋834つ119	いすゞ	長野ポンプ	平成15年11月	18年5月	A2級	二段バランスタタービン	デジタル	
	高規格救急自動車	救急車3号		日産		平成31年1月	3年3月			デジタル	
	高規格救急自動車	救急車5号	名古屋841み119	日産		平成27年2月	7年2月			デジタル	
	広報車	広報車2号	名古屋841つ119	三菱		平成25年12月	8年4月			デジタル	日本消防協会寄贈
	指導車	指導車	名古屋480う5741	ダイハツ		平成18年3月	16年1月				
	資機材搬送車	資機材搬送車	名古屋100つ9350	いすゞ		平成30年8月	3年8月				
南分署	化学消防ポンプ自動車	化学車	名古屋842す119	日野	森田ポンプ	平成28年1月	6年3月	A2級	一段ポリユート	デジタル	水1,500L
	水そう付消防ポンプ自動車	タンク車3号	名古屋833も119	三菱	森田ポンプ	平成15年1月	19年3月	A2級	二段バランスタタービン	デジタル	水2,000L
	消防ポンプ自動車	ポンプ車3号	名古屋843ま119	日野	日本機械工業	令和4年2月	年2月	A2級	二段バランスタタービン	デジタル	
	高規格救急自動車	救急車4号	名古屋842み119	日産		平成29年2月	5年2月			デジタル	
	広報車	広報車5号	名古屋843ほ119	トヨタ		令和4年1月	年3月			デジタル	
	ボートトレーラー	トレーラー	名古屋833は119	ヤマハ		平成14年7月	19年9月				

4 水 利

水利状況

(令和4年4月1日)

行政区分		区分	消 火 栓		貯 水 槽		プール	
			単 口	双 口	有 蓋	無 蓋		
あ ま ま 市	七宝地区	第1管区	67	0	3	7	2	
		第2管区	52	0	4	6	1	
		第3管区	39	0	10	0	0	
		第4管区	43	0	3	4	1	
		第5管区	19	0	2	0	1	
		第6管区	67	0	11	4	2	
		小計	287	0	33	21	7	
				287		54		
	美和地区	第1管区	91	0	18	10	2	
		第2管区	70	0	15	7	2	
		第3管区	61	0	14	17	0	
		第4管区	46	0	9	7	0	
		第5管区	42	0	8	6	1	
		第6管区	31	0	11	7	1	
		小計	341	0	75	54	6	
				341		129		
	甚目寺地区	第1管区	107	7	3	2	0	
		第2管区	131	24	1	2	1	
		第3管区	63	0	4	2	2	
		第4管区	136	14	1	3	2	
		第5管区	129	11	2	3	1	
第6管区		80	11	3	5	1		
小計		646	67	14	17	7		
			713		31			
合 計		1,274	67	122	92	20		
			1,341		214			
大 治 町	第1管区	137	3	10	0	1		
	第2管区	90	1	3	0	1		
	第3管区	78	3	5	0	1		
	第4管区	92	4	7	0	0		
	第5管区	52	14	3	0	1		
	第6管区	53	2	3	0	0		
	合 計	502	27	31	0	4		
			529		31			
市 町 合 計		1,776	94	153	92	24		
			1,870		245			