

総

務

1 組織・人員

消防機関の配置図



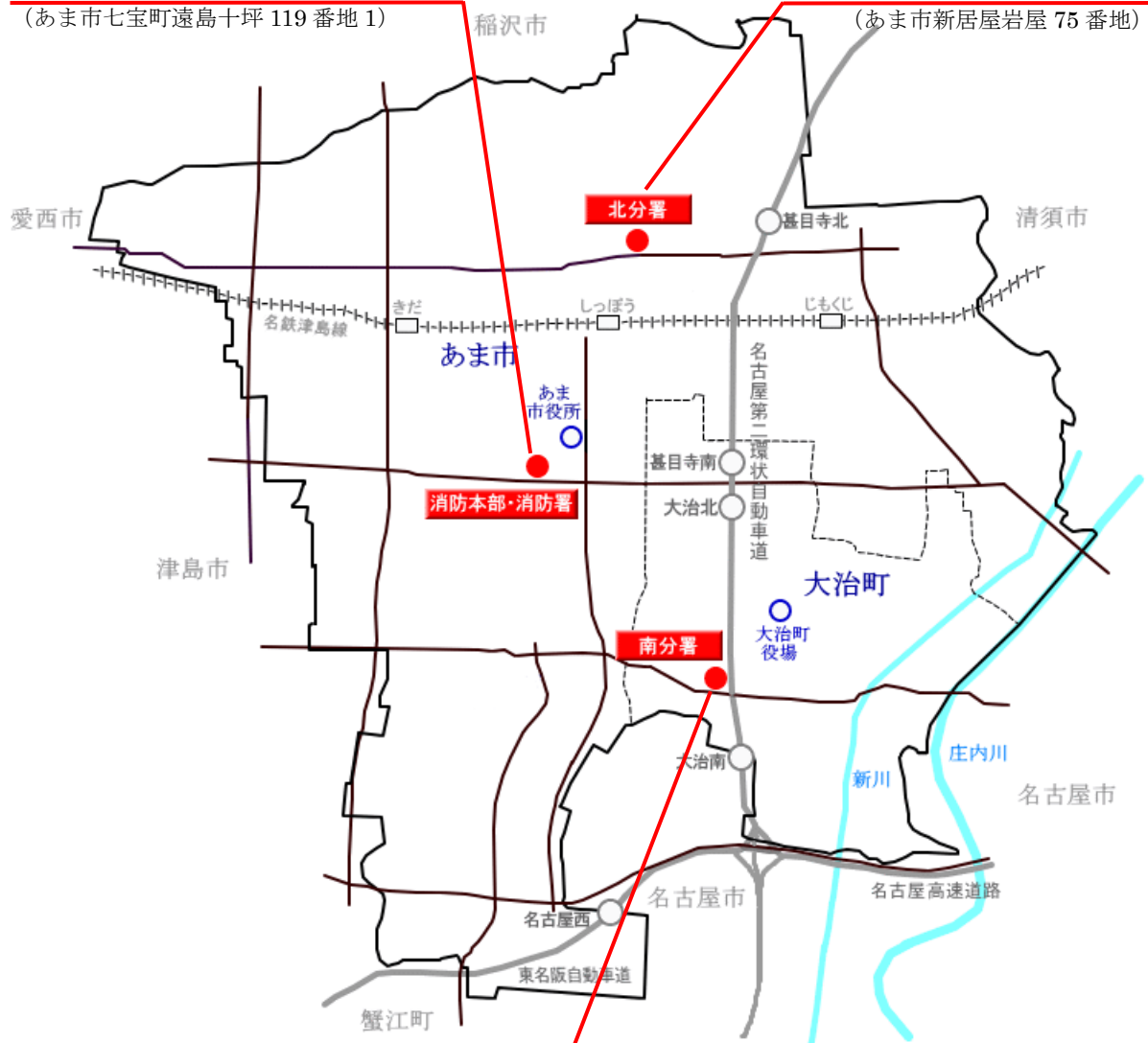
消防本部・消防署

(あま市七宝町遠島十坪 119 番地 1)



北分署

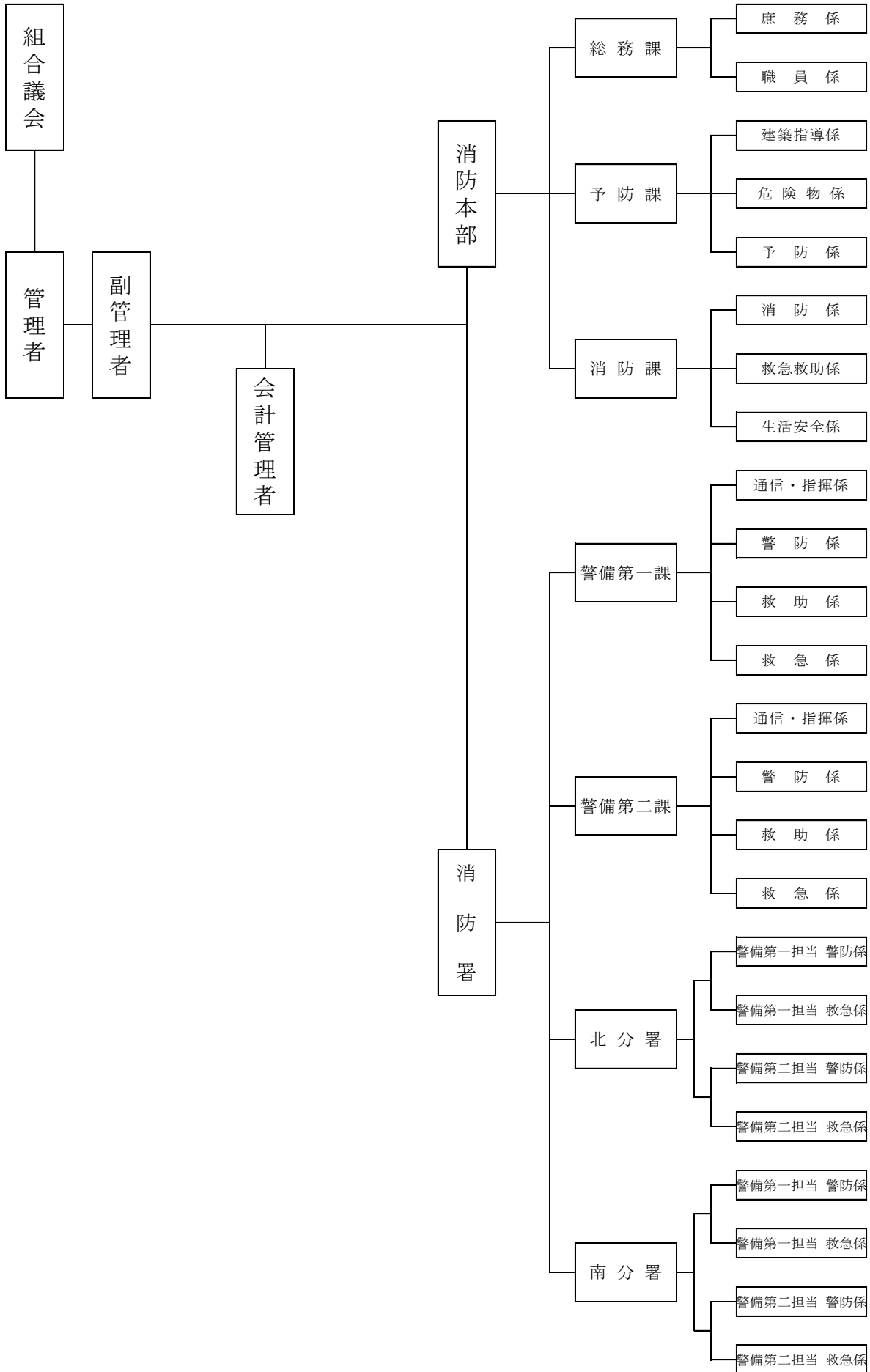
(あま市新居屋岩屋 75 番地)



南分署

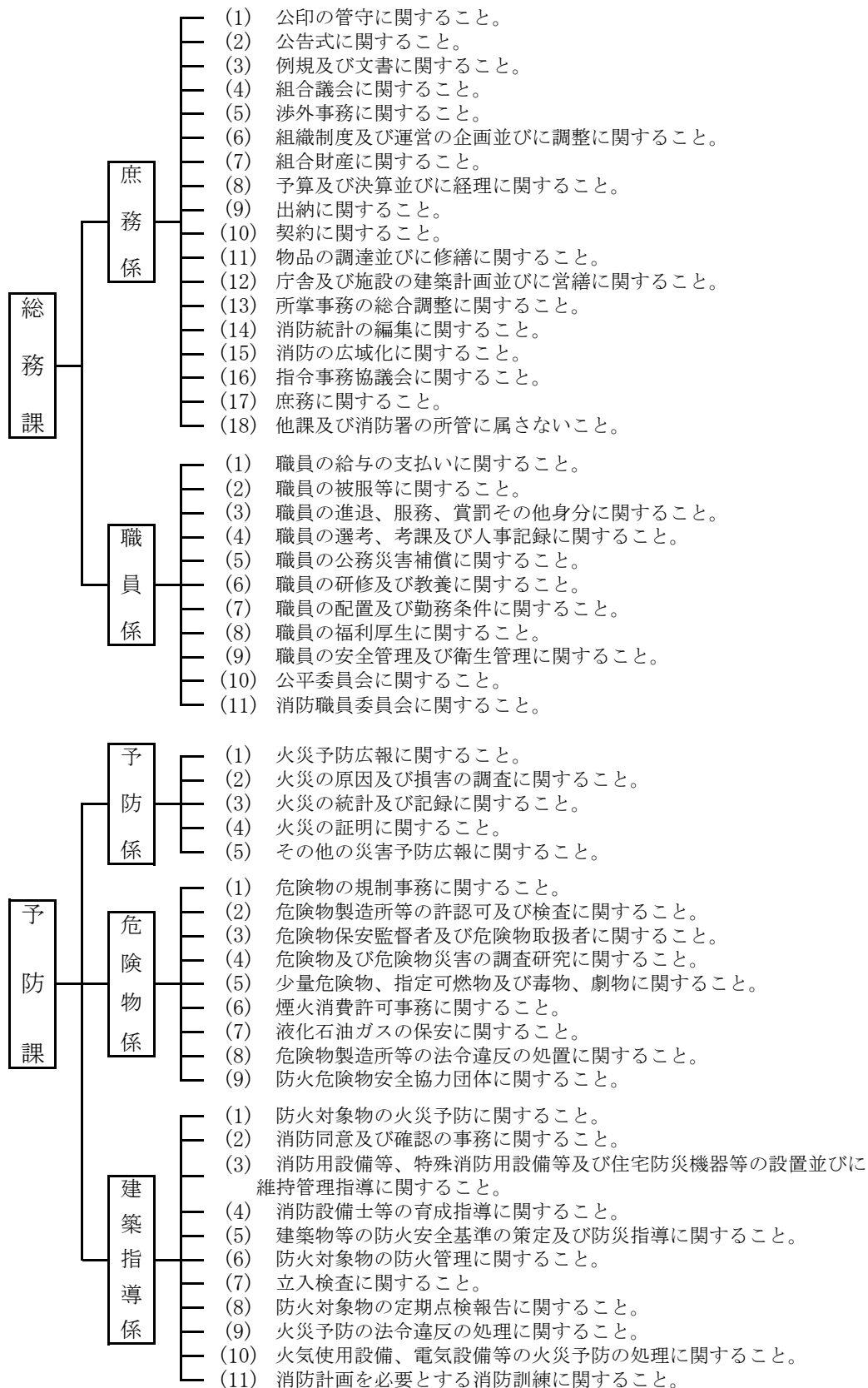
(大治町大字三本木字西之川 102 番地の 1)

組 織 図

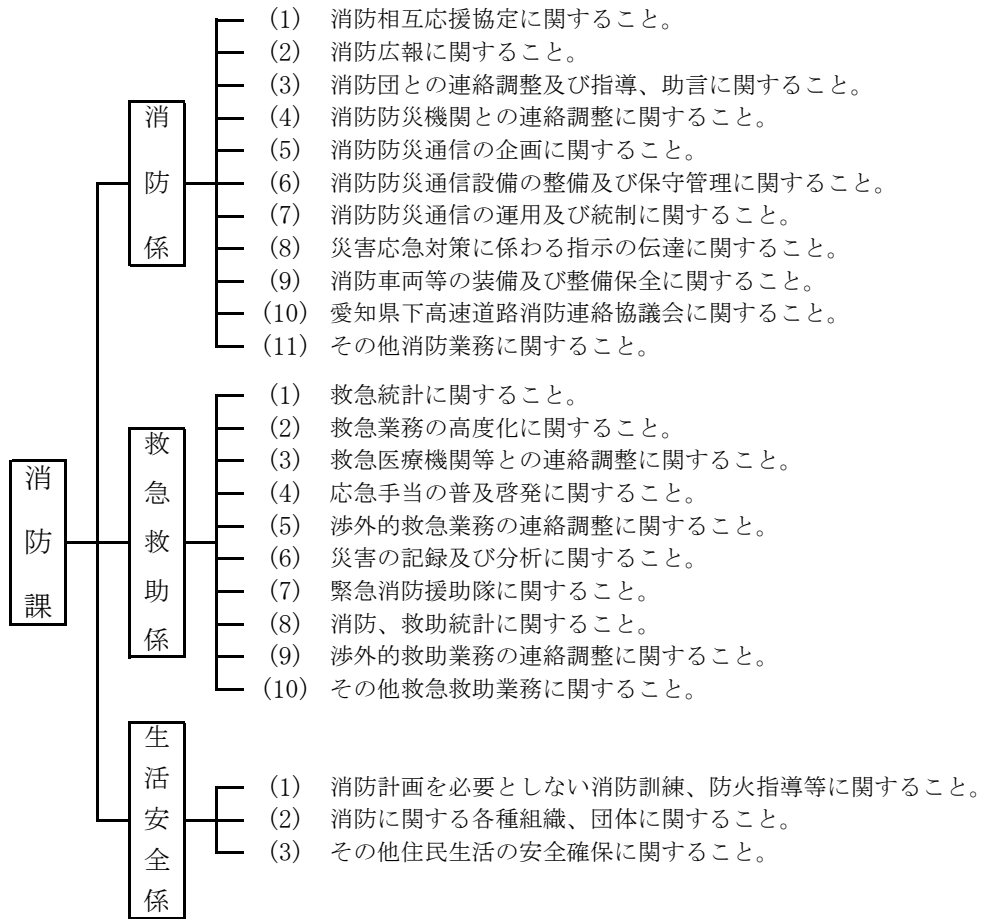


事務分掌

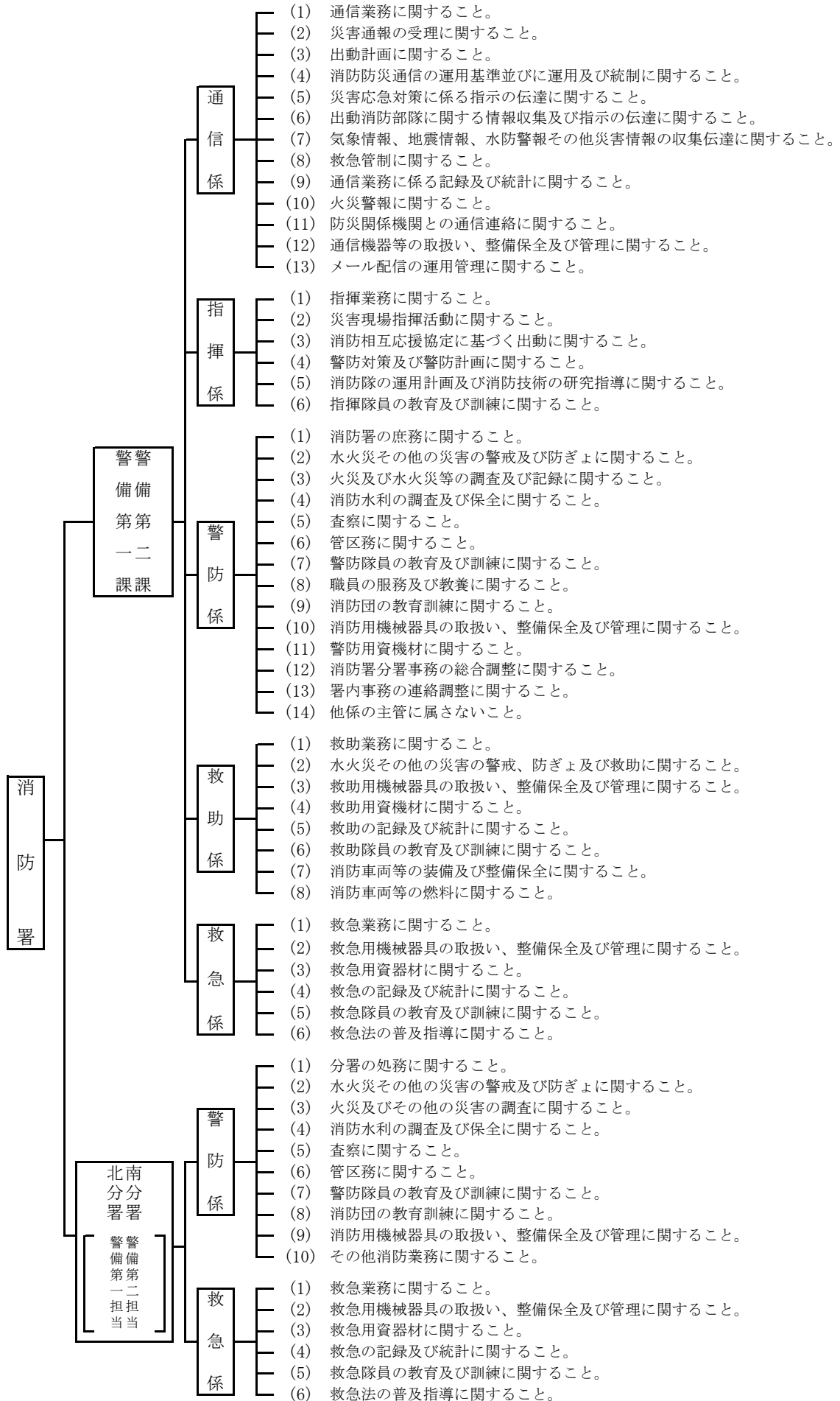
【消防本部(総務課、予防課)】



【消防本部(消防課)】



【消防署】



消防本部・消防署人員配置状況

(令和6年4月1日)

区	分	合計	消防監	消防司令	消防司令長	消防司令	消防司令補	消防士長	消防副士長	消防士	事務職員	会計年度任用職員
合	計	161	1	6	37	45	36	15	16	3	2	
消防本部	消防長	1	1									
	消防次長	1		1								
	総務課	小計	9	0	0	4	3	1	0	0	1	0
		課長	1			1						
		主幹	1			1						
		課長補佐	1			1						
		係長	3				2				1	
		主任	1				1					
	総務課付	2			1		1					
	予防課	小計	8	0	1	2	2	1	0	1	1	0
		課長	1		1							
		主幹	1			1						
		課長補佐	1			1						
		係長	1				1					
		主任	1				1					
	建築指導・予防・危険物係	3					1		1	1		
	消防課	小計	8	0	1	1	3	1	0	0	0	2
		課長	1		1							
		主幹	1			1						
		主任	3				3					
	生活安全・消防・救急救助係	3					1				2	
	派遣	小計	13	0	0	5	2	5	0	0	1	0
		愛知県消防学校	1					1				
名古屋市防災指令センター		2				1	1					
あま市		1					1					
大治町		2					1			1		
海部地方消防指令センター	7			5	1	1						
消防本部	小計	63	0	2	13	16	16	5	11	0	0	
	消防署長 (消防課長兼務)	(1)		(1)								
	副署長	2		2								
	課長	2			2							
	主幹	1			1							
	課長補佐	9			9							
	係長	4				4						
	主任	11				11						
	指揮・通信係	1					1					
	警防係	12					4		8			
	救急係	9					6	1	2			
救助係	10					5	4	1				
日勤通信係	2			1	1							
消防署	小計	35	0	1	6	11	7	6	4	0	0	
	副署長兼分署長	1		1								
	主幹	2			2							
	分署長補佐	4			4							
	係長	3				3						
	主任	8				8						
	警防係	8					3	2	3			
救急係	9					4	4	1				
消防署	小計	23	0	0	6	8	5	4	0	0	0	
	分署長	1			1							
	主幹	2			2							
	分署長補佐	3			3							
	係長	4				4						
	主任	4				4						
警防係	5					3	2					
救急係	4					2	2					

職員階級別年齢状況

(令和6年4月1日)

階級 年齢	消 防 監	消 防 司 令 長	消 防 司 令	消 防 司 令 補	消 防 士 長	消 防 副 士 長	消 防 士	事 務 職 員 及 び 会 計 年 度 任 用 職 員	計
平均年齢	53.0	55.7	50.6	38.8	30.4	25.3	21.3	44.4	37.5
19							1		1
20									0
21							5		5
22							1		1
23							4(1)		4
24						3	4(1)		7
25						7	1		8
26						3(1)			3
27					3	2			5
28					6				6
29					7(1)				7
30					4				4
31					4				4
32					5				5
33				3	3			1	7
34				5	2				7
35				5	2				7
36				3					3
37				5					5
38				3					3
39				7(1)				2(2)	9
40				1					1
41				1					1
42				3(1)					3
43				2					2
44			1	4(1)					5
45			3	1					4
46			2					1(1)	3
47			3	1					4
48			5						5
49			4						4
50			2						2
51			3						3
52			5						5
53	1	1	3						5
54		1	1						2
55		1							1
56									0
57		2							2
58		1							1
59			1						1
60			4						4
61									0
62									0
63(再任用)				1					1
64									0
65								1	1
計	1	6	37	45	36	15	16	5	161

※()内は女性職員

現有消防力

(令和6年4月1日)

区 分		施設及び人員
署 所 の 数		3
消 防 車 両 等	消 防 ポ ン プ 自 動 車 (水そう付消防ポンプ自動車を含む。)	6
	は し ご 付 消 防 自 動 車	1
	化 学 消 防 ポ ン プ 自 動 車	1
	指 揮 車	1
	救 助 工 作 車	1
	後 方 支 援 車	1
	高 規 格 救 急 自 動 車	6
	小 型 動 力 ポ ン プ 付 水 そ う 車	1
	船 外 機 付 救 助 ボ ー ト	2
	ゴ ム ボ ー ト (ボートトレーラー含む)	2
	広 報 車	4
	火 災 原 因 調 査 車	1
	人 員 搬 送 車	1
	小 型 動 力 ポ ン プ 積 載 消 防 自 動 車	1
	ミニショベル (小型建設機械)	1
計	30	
人 員	警 防 ・ 救 助 ・ 救 急 隊 員	115
	予 防 要 員	7
	通 信 要 員	12
	潜 水 隊 員 (兼 務)	(25)
	そ の 他 の 要 員	22
	計	※ 156

※その他の職員を除く

2 予 算

歳入歳出予算額

歳入の部

(単位：千円)

款	項	令和6年度（当初予算額）	令和5年度（当初予算額）
1 負担金		1,518,242	1,366,281
	1 負担金	1,518,242	1,366,281
2 手数料		1,500	1,500
	1 手数料	1,500	1,500
3 国庫支出金		2	2
	1 国庫負担金	1	1
	2 国庫補助金	1	1
4 県支出金		624	674
	1 県補助金	624	674
5 財産収入		10	50
	1 財産運用収入	10	50
6 寄附金		1	1
	1 寄附金	1	1
7 繰入金		1	40,000
	1 繰入金	1	40,000
8 繰越金		5,002	15,000
	1 繰越金	5,002	15,000
9 諸収入		14,940	3,120
	1 組合預金利子	10	20
	2 雑入	14,930	3,100
10 組合債		230,000	261,900
	1 組合債	230,000	261,900
歳入合計		1,770,322	1,688,528

歳出の部

款	項	令和6年度（当初予算額）	令和5年度（当初予算額）
1 議会費		448	448
	1 議会費	448	448
2 総務費		207,678	223,154
	1 総務管理費	207,588	223,064
	2 監査委員費	90	90
3 消防費		1,518,153	1,425,309
	1 消防費	1,518,153	1,425,309
4 公債費		39,041	34,617
	1 公債費	39,041	34,617
5 諸支出金費		2	5,000
	1 償還金	2	5,000
6 予備費		5,000	5,000
	1 予備費	5,000	5,000
歳出合計		1,770,322	1,688,528

令和6年度構成市町の一般会計歳出予算額と消防費との比較

(単位:千円)

区分 構成市町	市町一般予算 (A)	消防費 合計	消 防 費 内 訳					比 率 % (B/A)
			常備消防費 (負担金) (B)	非 常 備 消 防 費	消 防 施 設 費	水 防・災 害 対 策 費	その他	
あま市	33,752,000	1,525,718	1,143,614	84,256	24,431	251,693	21,724	3.4%
大治町	11,705,000	470,542	374,628	32,584	3,850	59,480	0	3.2%
計	45,457,000	1,996,260	1,518,242	116,840	28,281	311,173	21,724	3.3%

予算額と人口一人当たりの額 (10か年)

区分 年度	年度最終予算額 (円)	人口 (人) 4月1日現在	世帯 (世帯) 4月1日現在	人口1人当り額 (円)	1世帯当り額 (円)
平成26年度	1,415,317,000	119,029	46,762	11,891	30,266
平成27年度	1,249,513,000	119,438	47,376	10,462	26,374
平成28年度	1,297,226,000	120,154	48,196	10,796	26,916
平成29年度	1,321,064,000	120,619	48,827	10,952	27,056
平成30年度	1,353,477,000	121,168	49,622	11,170	27,276
令和元年度	1,326,724,000	121,476	50,269	10,922	26,392
令和2年度	1,403,482,000	121,868	51,095	11,516	27,468
令和3年度	1,411,290,000	122,144	51,915	11,554	27,185
令和4年度	1,496,028,000	121,810	52,233	12,282	28,641
令和5年度	1,728,315,000	121,985	53,056	14,168	32,575

3 施 設

消防庁舎所在地等

(令和6年4月1日)

区分	所在地	構 造	面 積		敷地面積	設置年月日	
			建築面積	延面積			
消 防 本 部 ・ 消 防 署	あま市七宝町遠島十坪 119番地1 TEL052-442-0119 (代) 総務課 TEL052-442-0624 消防課 TEL052-442-1605 予防課 TEL052-442-1513	庁 舎	RC造3階建	540.55㎡	1,119.04㎡	3,300.93㎡	S47.3.1 (移転) S60.2.1 (増築) H20.2.10 (改築)
		第二 車庫	RC造平屋建	122.76㎡	122.76㎡		
		第三 車庫	RC造2階建	164.40㎡	347.13㎡		
		付 属 倉 庫	自転車置き場 プロパン倉庫 危険物倉庫 雑品倉庫	45.00㎡	45.00㎡		
北 分 署	あま市新居屋岩屋75番地 TEL052-443-0119	庁 舎	SRC造4階建	454.30㎡	1,441.20㎡	1,797.00㎡	S63.4.1 (業務開始) H13.10.15 (改築) H30.2.16 (改築)
南 分 署	大治町大字三本木字西之川 102番地の1 TEL052-444-0119	庁 舎	RC造3階建	600.72㎡	1,330.30㎡	1,350.51㎡	H10.4.1 (業務開始) H29.1.20 (改築)

車両配置状況

(令和6年4月1日)

区 分	合 計	消 防 機 械																消防用 ホース		合 計				
		消 防 用 車 両 等														そ の 他		65 mm	50 mm					
		化学 消防 ポンプ 自動車	3 7 m はしご 付消防 自動車	水 そう 付消防 ポンプ 自動車	消 防 ボ ン プ 自 動 車	小 型 動 力 ポ ン プ 付 水 そ う 車	高 規 格 救 急 自 動 車	指 揮 車	救 助 工 作 車	後 方 支 援 車	船 外 機 付 救 助 ボ ー ト	ゴ ム ト レ ー ラ ー 含 む ボ ー ト	広 報 車	火 災 原 因 調 査 車	人 員 搬 送 車	小 型 消 防 自 動 車 (ミニ ぼう 車)	機 械 ミ ニ シ ョ ベ ル (小 型 建 設 機 械)				資 器 材 搬 送 車	連 絡 車	原 付 自 転 車	
計	53	1	1	3	3	1	6	1	1	1	2	2	4	1	1	1	1	1	8	14	294	205	499	
消 防 本 部	10												1	1		1			7					
消 防 署	22		1	1	1	1	3	1	1	1	1	1	1		1		1			7	97	65	162	
北 分 署	12			1	1		2					1	1						1	1	4	61	69	130
南 分 署	9	1		1	1		1				1		1							3	136	71	207	
計		30																23		499				
		53																						

配置車両詳細

(令和6年4月1日)

区分	消防機械の区分	車両名称	登録番号	車両製造者	ポンプ製造者	配置年月	経過年月	ポンプ性能	ポンプ形式	無線装置	備考
消防本部	広報車	広報車 4号	名古屋 80あ 1616	ダイハツ		平成16年 2月	20年 2月			デジタル	
	連絡車	連絡車 1号	名古屋 480ほ 4855	ダイハツ		令和 3年11月	2年 5月				
	連絡車	連絡車 2号	名古屋304ほ 6148	トヨタ		平成25年 7月	10年 9月				ハイブリット
	連絡車	連絡車 3号	名古屋480ひ 6466	スズキ		令和 2年 5月	3年11月				
	連絡車	連絡車 4号	名古屋480に 5168	ダイハツ		平成28年 5月	7年11月				
	連絡車	連絡車 5号	名古屋480せ 2253	ダイハツ		平成22年 9月	13年 7月				
	連絡車	連絡車 6号	名古屋503め 1428	トヨタ		平成18年 8月	17年 8月				海部東部防火危険物安全協会寄贈
	連絡車	連絡車 8号	名古屋581こ 5570	三菱		平成23年11月	12年 5月				電気自動車
	火災調査車	火災調査車	名古屋836ゆ 119	トヨタ		平成18年 3月	18年 1月				
	小型消防車	ミニぼう	名古屋884つ 119	ダイハツ	シバウラ	令和 2年10月	3年 6月	C 1級			㈱三和スクリン銘板寄贈
消防署	37Mはしご付消防自動車	はしご車	名古屋839も 119	いすゞ		平成22年 3月	14年 1月			デジタル	地上高37.9m
	水そう付消防ポンプ自動車	タンク車 1号	名古屋843や 119	日野	モリタ	令和 5年 3月	1年 1月	A 2級	一段ボリュート	デジタル	水1,500L
	消防ポンプ自動車	ポンプ車 1号	名古屋838て 119	日野	モリタ	平成20年 1月	16年 3月	A 2級	二段バランスタージェン	デジタル	
	救助工作車	救助車 1号	名古屋834は 119	いすゞ		平成16年 1月	20年 3月			デジタル	II型
	小型動力ポンプ付水そう車	水そう車	名古屋836め 119	いすゞ	長野ポンプ	平成18年 2月	18年 2月	B 2級		デジタル	水10,000L
	後方支援車	救助車 2号	名古屋837て 119	いすゞ		平成23年11月	12年 5月			デジタル	クレーン2.9t 装備
	高規格救急自動車	救急車 1号	名古屋843は 119	日産		令和 2年12月	3年 4月			デジタル	
	高規格救急自動車	救急車 2号	名古屋842は 119	日産		平成28年11月	7年 5月			デジタル	
	高規格救急自動車	救急車 6号	名古屋841み 119	日産		平成27年 2月	9年 2月			デジタル	
	指揮車	指揮車	名古屋838ぬ 119	トヨタ		平成20年 3月	16年 1月			デジタル	
	人員搬送車	人員搬送車	名古屋840さ 119	トヨタ		平成23年 1月	13年 3月			デジタル	
	広報車	広報車 1号	名古屋840ろ 119	三菱		平成25年 2月	11年 2月			デジタル	
	北分署	水そう付消防ポンプ自動車	タンク車 2号	名古屋840ね 119	日野	モリタ	平成24年 2月	12年 2月	A 2級	二段バランスタージェン	デジタル
消防ポンプ自動車		ポンプ車 2号	名古屋834つ 119	いすゞ	長野ポンプ	平成15年11月	20年 5月	A 2級	二段バランスタージェン	デジタル	
高規格救急自動車		救急車 3号	名古屋843さ 119	日産		平成31年 1月	5年 3月			デジタル	
高規格救急自動車		救急車 4号	名古屋842み 119	日産		平成29年 2月	7年 2月			デジタル	
広報車		広報車 2号	名古屋841つ 119	三菱		平成25年12月	10年 4月			デジタル	日本消防協会寄贈
連絡車		連絡車 7号	名古屋480う 5741	ダイハツ		平成18年 3月	18年 1月				
ボトレーラ		トレーラ	名古屋833は 119	ヤマハ		平成14年 7月	21年 9月				
南分署	化学消防ポンプ自動車	化学車	名古屋842す 119	日野	モリタ	平成28年 1月	8年 3月	A 2級	一段ボリュート	デジタル	水1,500L
	水そう付消防ポンプ自動車	タンク車 3号	名古屋835ぬ 119	いすゞ	長野ポンプ	平成17年 1月	19年 3月	A 2級	二段バランスタージェン	デジタル	水2,000L
	消防ポンプ自動車	ポンプ車 3号	名古屋843ま 119	日野	日本機械工業	令和 4年 2月	2年 2月	A 2級	二段バランスタージェン	デジタル	
	高規格救急自動車	救急車 5号	名古屋843ら 119	日産		令和 6年 2月	年 2月			デジタル	
	広報車	広報車 5号	名古屋843ほ 119	トヨタ		令和 4年 1月	2年 3月			デジタル	
資機材搬送車	資機材搬送車	名古屋100つ 9350	いすゞ		平成30年 8月	5年 8月					

4 水 利

水利状況

(令和6年4月1日)

行政区分		区分	消 火 栓		貯 水 槽		プー ル
			単 口	双 口	有 蓋	無 蓋	
あ ま 市	七 宝 地 区	第1管区	67	0	3	7	2
		第2管区	53	0	4	6	1
		第3管区	39	0	10	0	0
		第4管区	43	0	4	3	1
		第5管区	20	0	2	0	1
		第6管区	68	0	11	4	2
		小計	290	0	34	20	7
			290		54		
	美 和 地 区	第1管区	91	0	21	8	2
		第2管区	72	0	15	6	2
		第3管区	61	0	14	17	0
		第4管区	48	0	9	7	0
		第5管区	42	0	8	6	1
		第6管区	32	0	11	7	1
		小計	346	0	78	51	6
			346		129		
	甚 目 寺 地 区	第1管区	111	4	3	2	0
		第2管区	135	21	2	0	1
		第3管区	60	1	4	2	2
		第4管区	132	14	1	2	2
		第5管区	133	9	2	3	1
第6管区		80	10	3	5	1	
小計		651	59	15	14	7	
		710		29			
合 計		1,287	59	127	85	20	
		1,346		212			
大 治 町	第1管区	137	3	9	0	1	
	第2管区	90	1	3	0	1	
	第3管区	78	3	5	0	1	
	第4管区	91	4	7	0	0	
	第5管区	52	14	3	0	1	
	第6管区	53	2	3	0	0	
	合 計	501	27	30	0	4	
		528		30			
市 町 合 計		1,788	86	157	85	24	
		1,874		242			